



**CATÁLOGO  
PVC  
V1**



**Fabricación y distribución de herrajes  
para carpintería de aluminio y pvc.**

**CATÁLOGO  
PVC**

**2018 - V1**

# Condiciones generales de venta

## 1- Portes

Los portes serán pagados, en territorio nacional y baleares, para importes superiores a 100 € (importe neto sin incluir el IVA). En caso de envíos de pedidos de menor importe los portes se cargarán en el albarán.

Los portes con destinos a Canarias serán pagados a partir de 1.500€. En caso de envíos de pedidos de menor importe, el cliente podrá elegir entre la expedición a portes debidos o a portes pagados y cargados en factura.

## 2- Devoluciones

El comprador debe notificar cualquier reclamación por mercancía defectuosa en el plazo máximo de 15 días a partir de la entrega de la mercancía.

No se admitirán reclamaciones transcurridos 15 días de la fecha de entrega.

Asimismo, pasados dos meses a partir de la fecha de entrega no se admitirá ninguna devolución de material.

Las devoluciones se efectuarán previa autorización de Herrajes Europeos; en caso que la devolución sea por error del cliente, los portes irán a su cargo.

Las devoluciones irán acompañadas de copia del albarán correspondiente.

Para tener derecho al abono, la mercancía debe estar en perfecto estado y exenta de signos de manipulación.

## 3- Plazos de entrega

El plazo de entrega, en condiciones normales, será de 48 h desde la recepción del pedido del material y para el material disponible en stock.

El plazo de entrega para artículos sobre pedido o pedidos especiales se deberá consultar con el Departamento comercial.

## 4- Información sobre catalogo

Los artículos sin ninguna marca son los artículo disponibles en stock en nuestro almacén principal. Los artículos marcados en verde son los artículos sobre pedido y los artículos marcados en naranja son los artículos disponibles en stock en el almacén de Mallorca y en el almacén principal.

- Artículo sobre pedido
- Artículo en stock en el almacén de Mallorca

## 5- Otros

Herrajes Europeos S.L. se reserva en derecho de modificar cualquiera de las condiciones, características técnicas o precios del presente catálogo sin previo aviso.

Los posibles errores u omisiones que pueda contener el presente catálogo no supondrán, en ningún caso, la aceptación de responsabilidad legal.

# INDICE

<b>1</b>	<b>Corredera lineal</b>	<b>5</b>
<b>2</b>	<b>Elevable</b>	<b>19</b>
<b>3</b>	<b>Osciloparalela</b>	<b>25</b>
<b>4</b>	<b>Oscilo</b>	<b>33</b>
<b>5</b>	<b>Canal 16</b>	<b>53</b>
<b>6</b>	<b>Manillas ventana y balconera</b>	<b>59</b>
<b>7</b>	<b>Puerta de calle</b>	<b>63</b>
<b>8</b>	<b>Otros sistemas de apertura</b>	<b>89</b>
<b>9</b>	<b>Plegable</b>	<b>97</b>
<b>10</b>	<b>Accesorios</b>	<b>103</b>





**T&T**<sup>®</sup>

**ERP**<sup>®</sup>

## Rueda tandem zamak

CODIGO	REF.	Kgs por hoja
12076	p22027	100 kgs



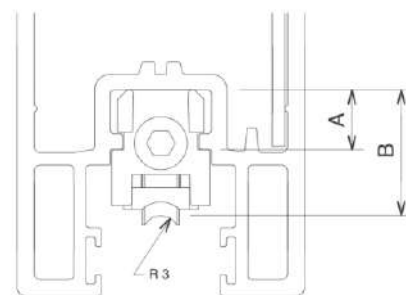
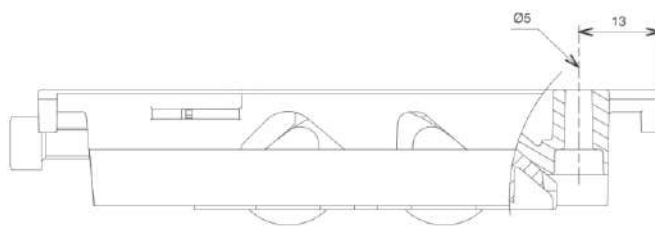
## Rueda tandem chapa

CODIGO	REF.	Kgs por hoja
15250	P22115	60 kgs

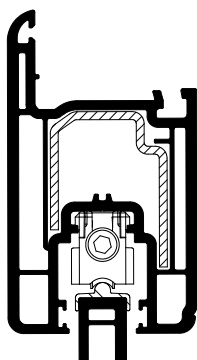


## Rueda tándem regulable modelo SEPIA. Clipada al perfil.

PERFIL	CODIGO	REF.	Kgs por hoja
Deceuninck Tecnocor2 Deceuninck 3000 Profine KBE Rehau	■ 19815	Ds4940	90 Kgs
Deceuninck Zendow Salamander Exlabesa	■ 19816	Ds4944	
Gealan 3083 Veka ekosol 09 venana Gealan 8000 Veka ekosol 09 puerta -ventana Shucco corona 74 Cortizo c70	■ 19814	Ds4928	
Kommerling Profine Pemiline Aluplast ideal 2000	■ 19817	Ds4948	



### Ejemplo: Deceuninck Tecnocor 2



Medidas A y B dependen del perfil utilizado

## Rueda tándem SPHINX

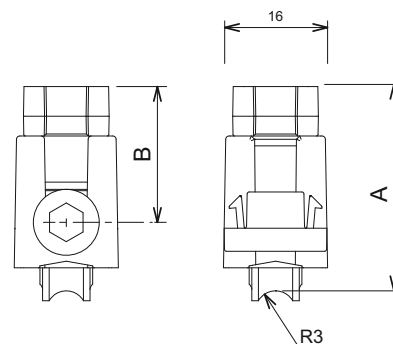
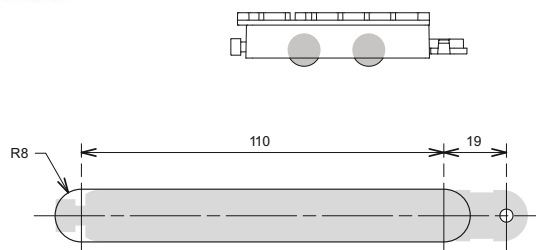
CODIGO	REF.	Kgs por hoja
19808	DS4803	180 kgs

## Calzo según serie para rueda SPHINX

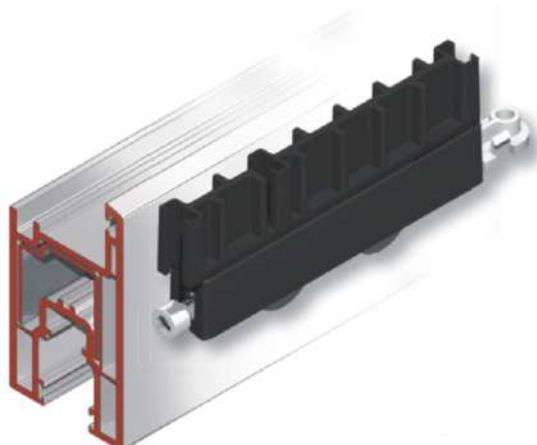
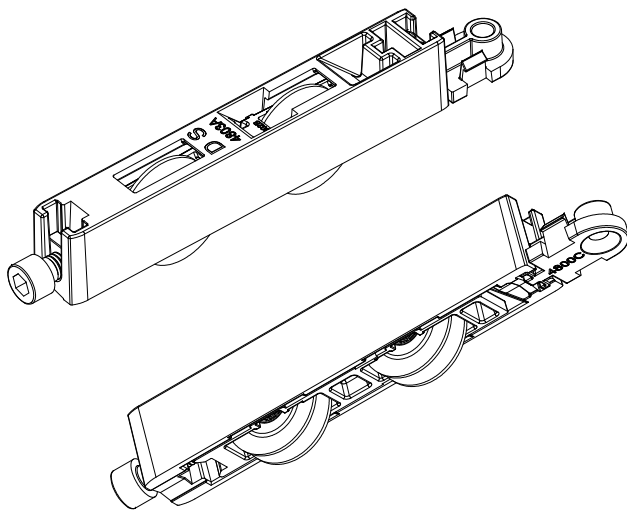
PERFIL	CODIGO	REF.	MEDIDA
Gealan 8000 ventana Salamander 106 128	19909	DS4802C	4mm
VEKA Ekosol 09 ventana	19810	DS4810A	8mm
Gealan 3083 Schuco Corona 74 Aluplast Ideal 2000	19809	DS4822A	14mm
Deceuninck 3000 Deceuninck Tecnocor 2 Profine KBE	19813	DS4826A	16mm
Gealan 8000 Kommerling Profine Pemiline Salamander 106 138	19811	DS4830A	19mm
Deceuninck Zendow Exlabesa	19835	DS4838A	21mm
Rehau	19946	DS4871A	21mm
Veka Ekosol 09 puerta-ventana Cortizo c70	19812	DS4834A	22,5mm



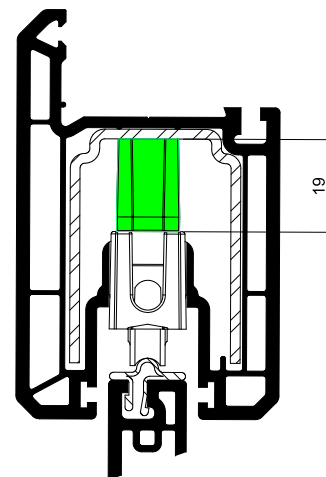
180 kg/ hoja



Medidas A y B dependen del perfil utilizado


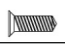


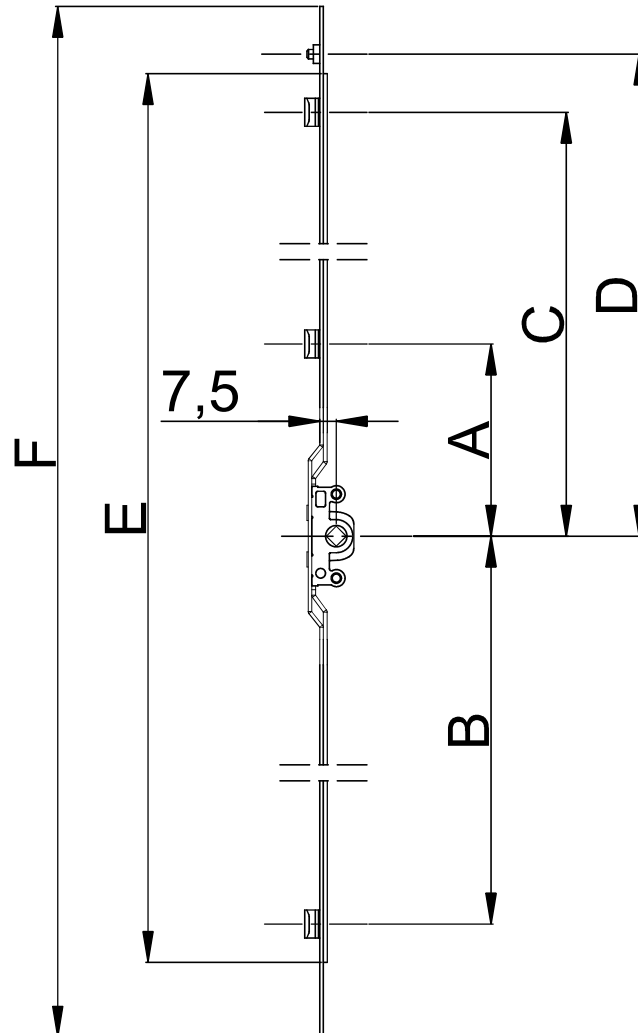
## Ejemplo: Kommerling Profine







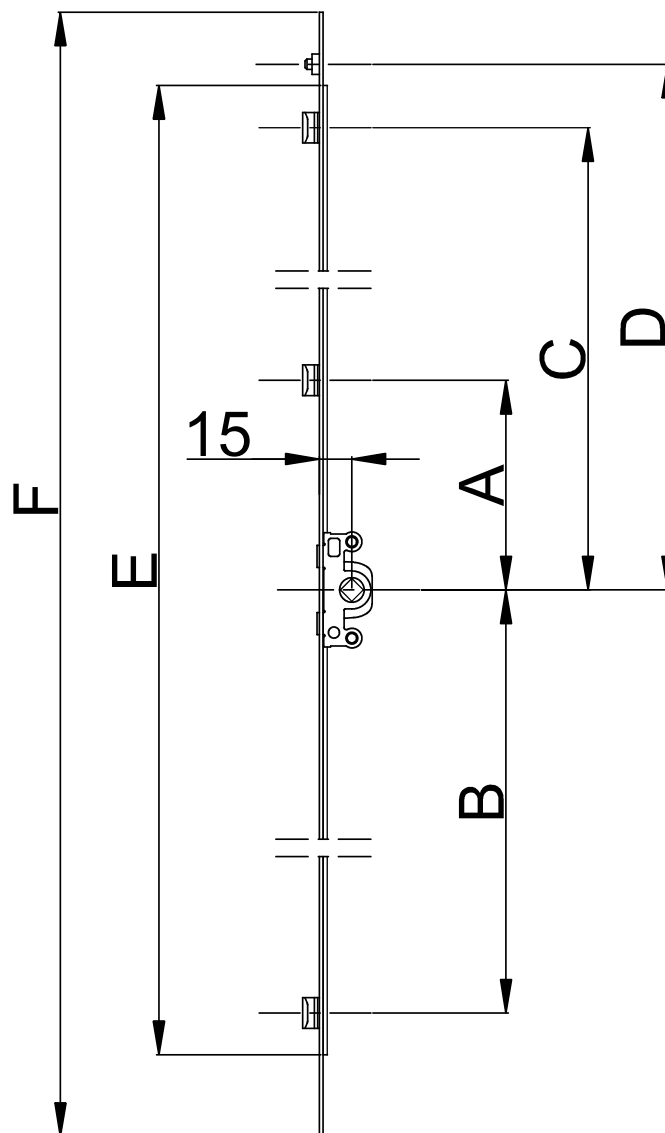
## Cremona multipunto entrada 7.5mm.

CODIGO	REF.	DESCRIPCIÓN PRODUCTO	A (mm)	B (mm)	C (mm)	D (mm)	E (mm)	F (mm)		
■ 9082	P38073	Multipunto 7.5mm 270mm	-	-	62	80	143	208	1	2
■ 9084	P38075	Multipunto 7.5mm 600mm	-	227	244	268	523	598	2	6
■ 9078	P38077	Multipunto 7.5mm 1000mm	-	427	444	468	920	998	2	6
■ 9087	P38079	Multipunto 7.5mm 1600mm	124	627	644	668	1320	1398	3	8
■ 9080	P38081	Multipunto 7.5mm 1800mm	124	827	844	868	1723	1798	3	10


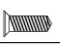


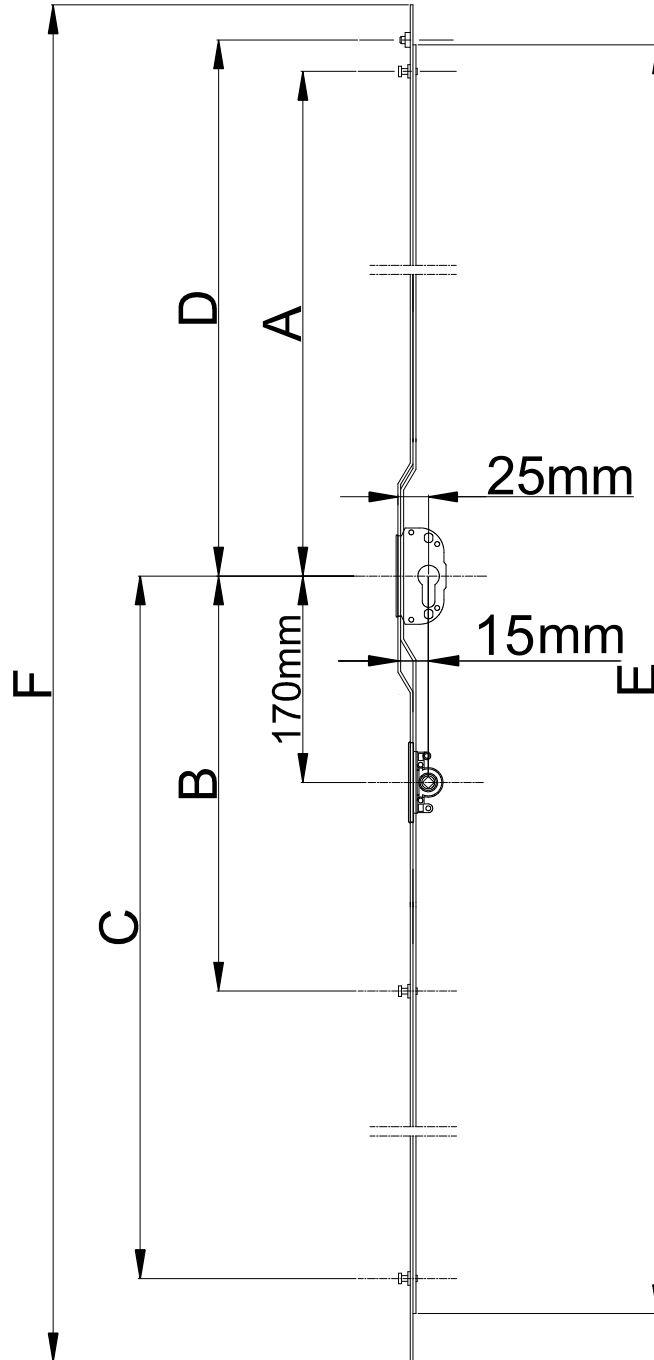
## Cremona multipunto entrada 15mm.

CODIGO	REF.	DESCRIPCIÓN PRODUCTO	A (mm)	B (mm)	C (mm)	D (mm)	E (mm)	F (mm)		
■ 9081	P38030	Multipunto 15mm 210mm	-	-	64	82	145	210	1	2
■ 9083	P38032	Multipunto 15mm 600mm	-	229	246	270	525	600	2	6
■ 9077	P38034	Multipunto 15mm 1000mm	-	429	446	470	922	1000	2	6
■ 9086	P38037	Multipunto 15mm 1600mm	126	729	746	770	1525	1600	3	10
■ 9079	P38038	Multipunto 15mm 1800mm	126	829	846	870	1725	1800	3	10



## Cremona multipunto entrada 15mm con llave.

CODIGO	REF.	DESCRIPCIÓN PRODUCTO	A (mm)	B (mm)	C (mm)	D (mm)	E (mm)	F (mm)		
9180	P46011	Multipunto15mm 1600mm	671	343	898	697	1488	1561	3	11



### Kit micro-ventilación corredera multipunto Entrada 15.

CODIGO	MEDIDA ALTO	Nº BULONES
20248	600	2
20249	1.600	3



### Kit micro-ventilación corredera multipunto Entrada 7,5.

CODIGO	MEDIDA ALTO	Nº BULONES
20250	600	2
20251	1.600	3

### Plantilla cerradero micro-ventilación corredera

CODIGO	REF.
20262	-----



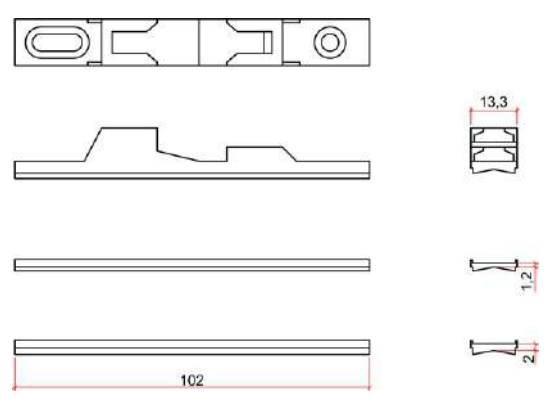
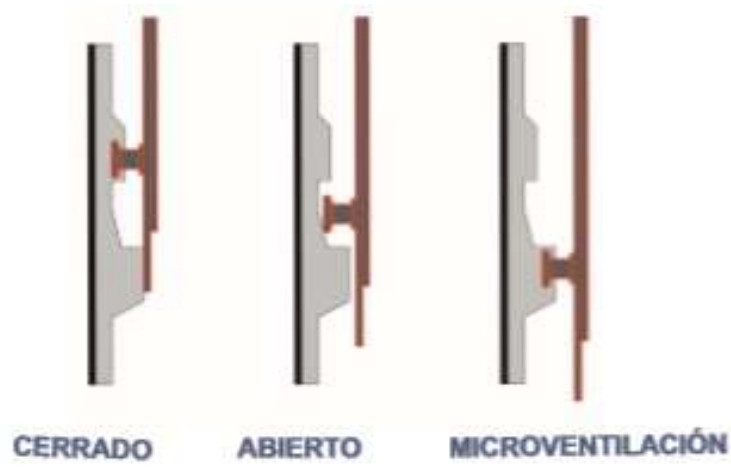
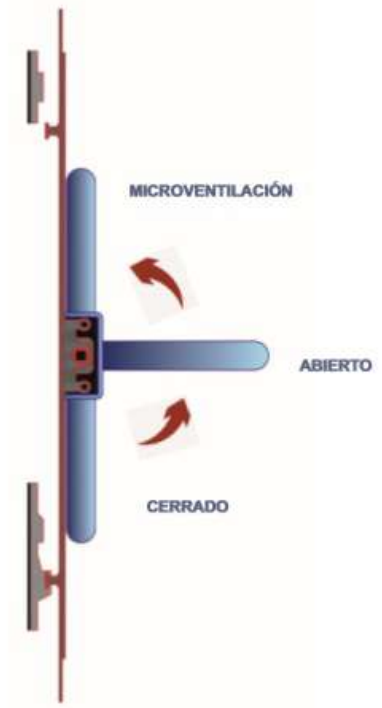
**NOTA:** Para cantidades inferiores a 20 unidades, los kits se servirán en tubos de 2 unidades por tubo.

### Componentes 2 Kits micro-ventilación corredera multipunto 600 mm.

Cantidad	Artículo
2	Cremona multipunto entrada 15 o 7,5
2	Cerradero micro-ventilación
2	Cerradero estandar
2	Juego de calzos para los cerraderos de 1,2 y 2 mm.
1	Plantilla cerradero micro-ventilación.

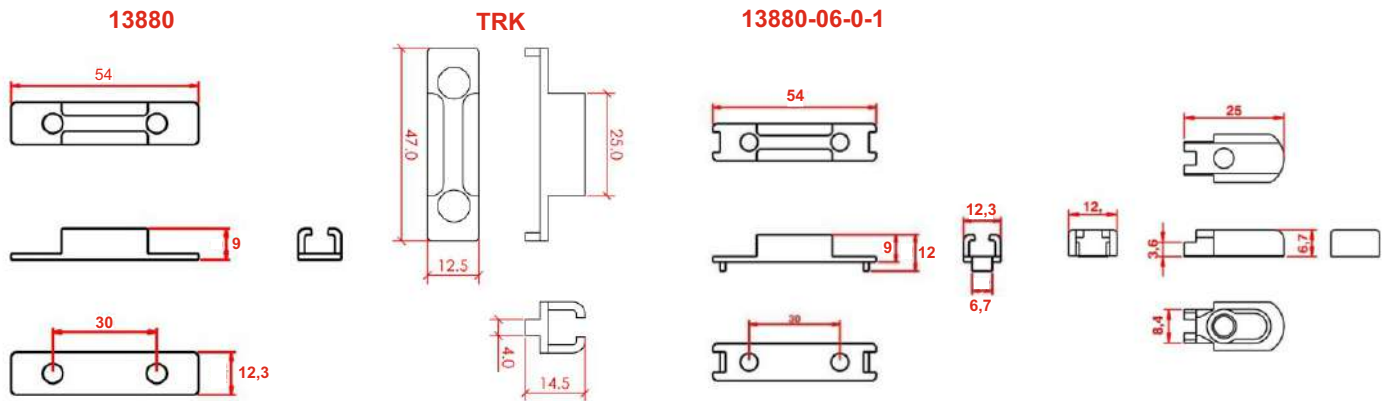
### Componentes 2 Kits micro-ventilación corredera multipunto 1.600 mm.

Cantidad	Artículo
2	Cremona multipunto entrada 15 o 7,5
4	Cerradero micro-ventilación
2	Cerradero estandar
4	Juego de calzos para los cerraderos de 1,2 y 2 mm.
1	Plantilla cerradero micro-ventilación.



## Cerradero para multipunto.

CODIGO	REF.	DESCRIPCIÓN
■ 318	13880	Cerradero corredera lineal
■ 16280	TRK	Cerradero especial pvc
468	E-13880-06-0-1	Cerradero esp 800 multip
338	18196	Seguro antielevación
■ 9225	E-18524-01-R-1	Cerradero PROFINE derecha
■ 15699	E-18524-01-L-1	Cerradero PROFINE izquierda



## Roseta quita y pon.

CODIGO	REF.	COLOR	
1372	6-46231-00-0-7	Blanco	Plástico
1371	6-46231-00-0-5	Negro	
■ 13630	6-24912-00-0-7	Blanco	Metálico
■ 15381	6-24912-00-0-5	Negro	



## Manilla Dirigent quita y pon blanca.

CODIGO	REF.
■ 13152	8-00694-50-0-7



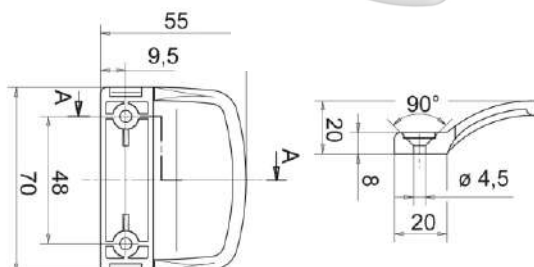
## Llave quita y pon.

CODIGO	
2501	E-18331-PR-0-0



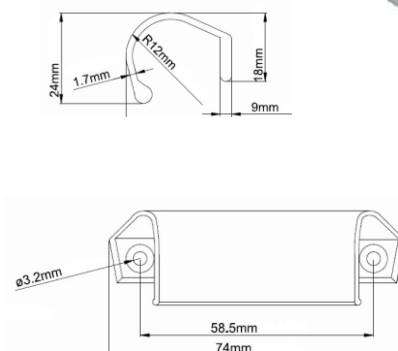
## Tirador plástico para balconera

CODIGO	REF.	COLOR
■ 14518	115.9016.00.00	Blanco
■ 17022	115.8019.00.00	Marrón
■ 20451	115.9005.00.00	Negro
■ 20450	115.silver.00.00	Plata



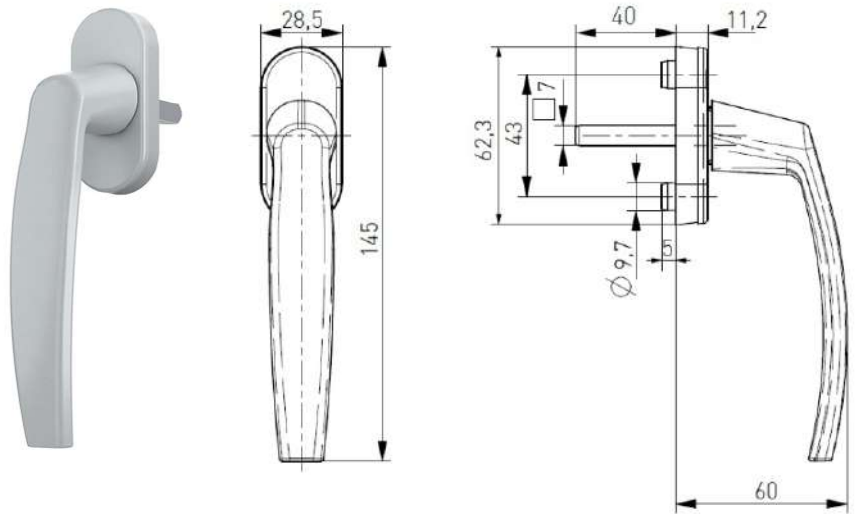
## Tirador exterior pequeño.

CODIGO	COLOR
■ 9864	Blanco
■ 9865	Negro
17603	Marrón
■ 9866	Lac Plata
9867	Lac Inox



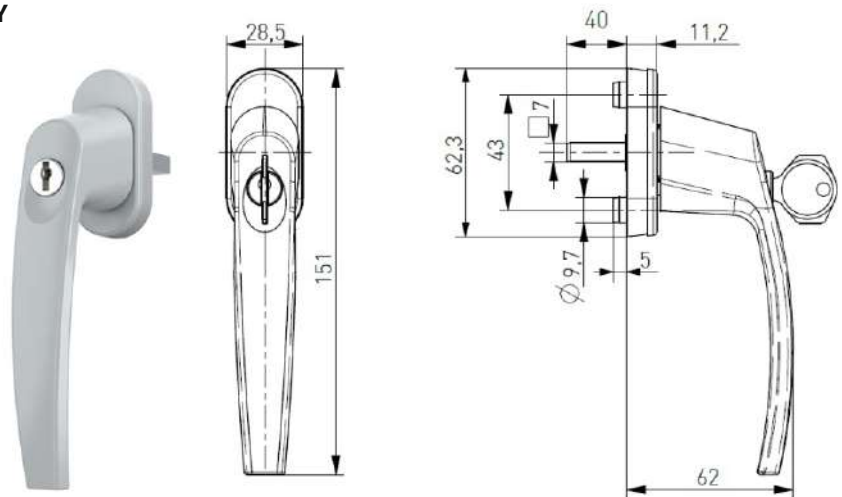
## Manilla multifunción VICTORY

CODIGO	REF.	COLOR
11977	132.9016.40.45	Blanco
11978	132.8019.40.45	Marrón
11976	132.SILVER.40.45	Plata
13191	132.SATIN.40.45	Inox
15506	132.9005.40.45	Negro



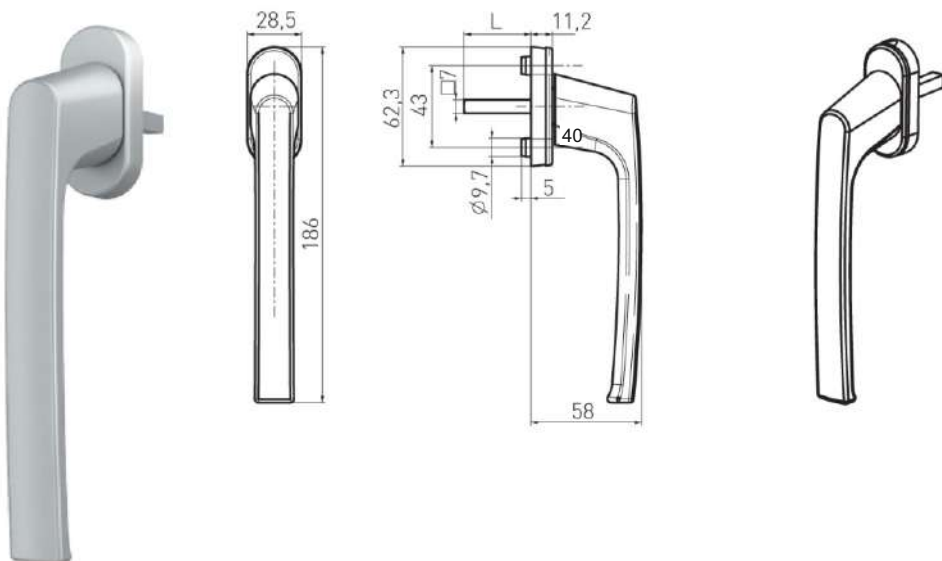
## Manilla multifunción con llave VICTORY

CODIGO	REF.	COLOR
12251	133.9016.40.45	Blanco
12107	133.8019.40.45	Marrón
12237	133.SILVER.40.45	Plata
15433	133.SATIN.40.45	Inox
15178	133.9005.40.45	Negro



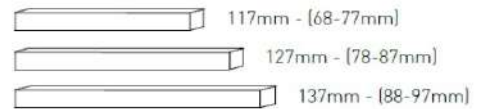
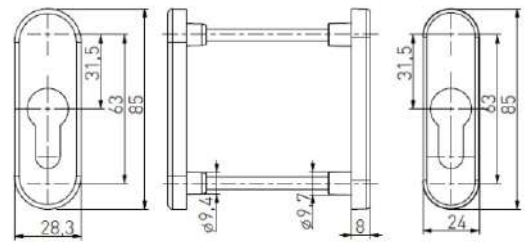
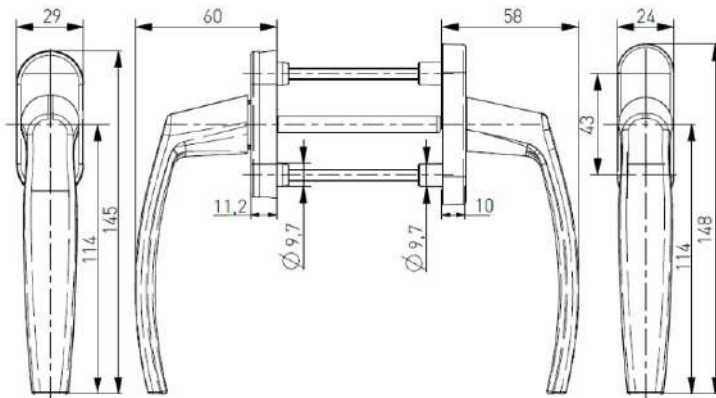
## Manilla multifunción larga

CODIGO	REF.	COLOR
17464	128.9016.40.45	Blanco
17465	128.8019.40.45	Marrón
17466	128.SILVER.40.45	Plata
17467	128.SATIN.40.45	Inox
17468	128.9005.40.45	Negro



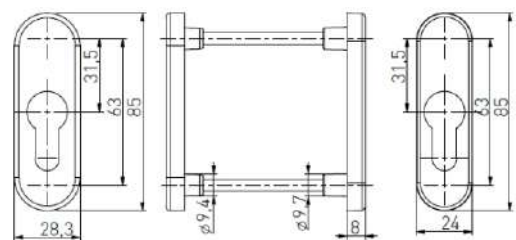
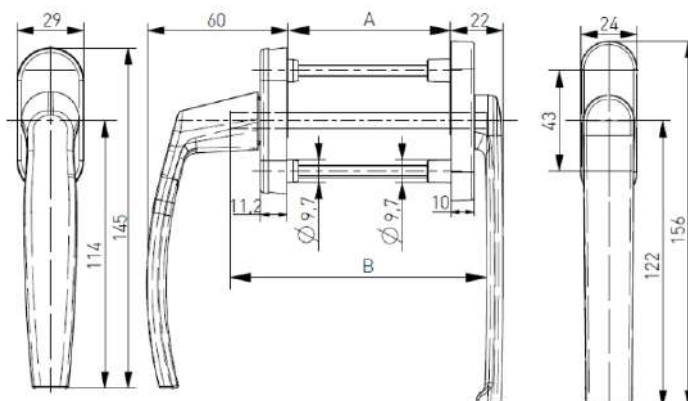
## Manilla balconera con escudo para cilindro VICTORY

CODIGO	REF.	COLOR
15419	191.9016.00.45	Blanco
15418	191.8019.00.45	Marrón
15422	191.SILVER.00.45	Plata
15421	191.SATIN.00.45	Inox
17921	191.9005.00.45	Negro



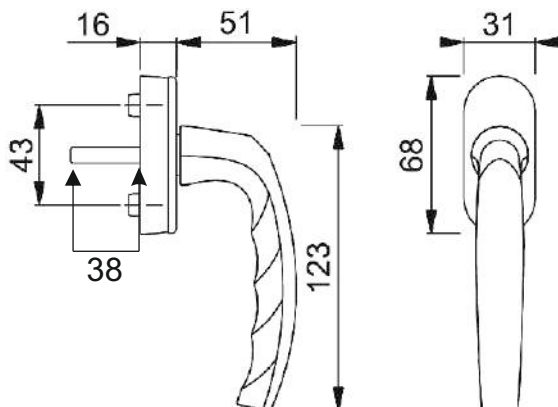
## Manilla balconera + manilla plana con escudo para cilindro VICTORY

CODIGO	REF.	COLOR
17469	192.9016.00.45	Blanco
17470	192.8019.00.45	Marrón
17471	192.SILVER.00.45	Plata
17472	192.SATIN.00.45	Inox
17473	192.9005.00.45	Negro



## Manilla multifunción ATLANTA. Eje retractil 7x32-42

CODIGO	REF.	COLOR
■ 9069	10760943	Blanco
■ 8835	10760935	Marrón
■ 9181	10760880	Plata
■ 8934	10760927	Inox
■ 15710	10772928	Negro
■ 13345	10760898	Oro



## Manilla balconera ATLANTA

CODIGO	REF.	COLOR
10323	3017051	Blanco
10324	3017060	Marrón
18409	3058540	Plata
18614	3017086	Inox
19854	3134397	Negro
■ 10861	3017078	Oro



## Roseta ATLANTA

CODIGO	REF.	COLOR
15200	3025490	Blanco
19855	3025502	Marrón
18410	3058591	Plata
18615	3025537	Inox
19856	3134792	Negro
■ 10862	3025511	Oro

## Manilla DIRIGENT plana (interior)

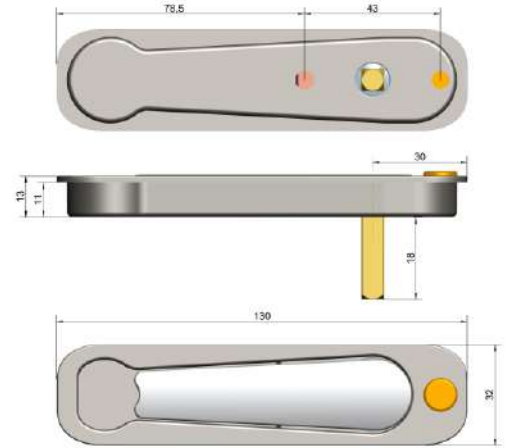
CODIGO	REF.	COLOR
9264	6-28101	Blanco
■ 6308	6-28101	Marrón
■ 5630	6-28101	Plata
9227	6-28101	Negro
■ 13263	6-28101	Oro





## Manilla oculta

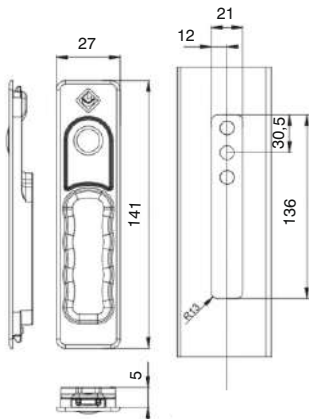
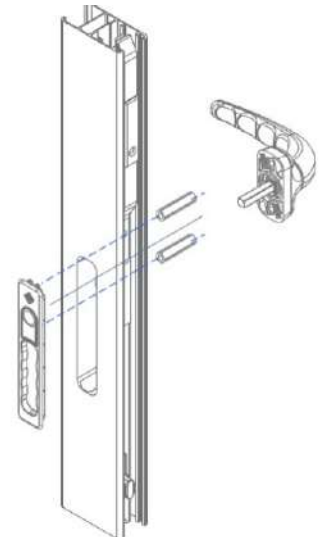
CODIGO	REF.	COLOR
12752	P22091	Blanco (9016)
15472	P22092	Marrón (8019)
17567	P22407	Plata
20664	P22106	Negro



## Tirador FAST LOCK (atornillado a manilla multifunción)

CODIGO	REF.	COLOR
9494	6397.11	Blanco
----	6397.11	Marrón
9495	6397.11	Negro
9889	6397.11	Lac Plata
9989	6397.11	Lac Inox

6397.11 (atornillado a manilla multifunción)



## Manilla acodada

CODIGO	REF.	COLOR
19724	LAUR	Blanco Derecha
19725	LAUR	Blanco Izquierda
19728	LAUR	Negro Derecha
19729	LAUR	Negro Izquierda
19726	LAUR	Marron Derecha
19727	LAUR	Marron Izquierda

## Manilla acodada

CODIGO	REF.	COLOR
16520	9640	Plata Derecha
16521	9640	Plata Izquierda
16522	9640	Inox Derecha
16523	9640	Inox Izquierda

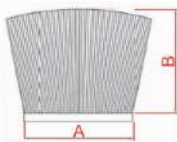


## FELPA SIN LAMINA



CODIGO	MEDIDA A x B	COLOR
■ 1874	6,8 x 6	Negro
1873	6,8 x 6	Gris
1930	6,8 x 6,5	Negro
■ 1877	6,8 x 7	Negro
1880	6,8 x 9	Negro
2006	7 x 8	Negro
1967	7 x 10	Negro
1969	7 x 11	Negro
1972	7 x 15	Negro
1958	7,2 x 6	Negro
6049	7,5 x 9	Negro
16530	14 x 10	Negro
16175	57 x 8	Negro

Otras medidas consultar Dep. Comercial

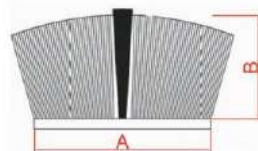


## FELPA CON LAMINA



CODIGO	MEDIDA A x B	CODIGO
■ 1872	6,8 x 6	Negro
5218	6,8 x 6	Gris
1929	6,8 x 6,5	Negro
■ 1876	6,8 x 7	Negro
12015	6,8 x 8,5	Negro
6777	6,8 x 9	Negro
14199	6,8 x 10	Negro
2000	7 x 7,5	Negro
2004	7 x 8	Negro
2008	7 x 9	Gris
1957	7,2 x 6	Negro

Otras medidas consultar Dep. Comercial

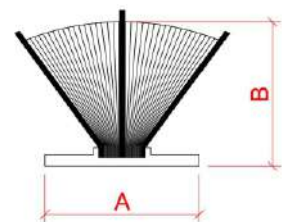


## FELPA TRI BAND



CODIGO	MEDIDA A x B	CODIGO
20066	6,8 x 6	Negro
20067	6,8 x 6,5	Negro
20068	6,8 x 7	Negro
20069	6,8 x 7,5	Negro
20071	6,8 x 8	Negro
20072	6,8 x 9	Negro

Otras medidas consultar Dep. Comercial









2



\* Los sistemas elevables Hs400 incorporan una avanzada tecnología, basada en un simple principio con 3 funciones: elevación, desplazamiento y descenso de la puerta.

\* Adecuado para hojas de puertas grandes y pesadas: Peso por hoja hasta 400 kgs.

\* Apto para puertas elevables de 2, 4 y 6 hojas.

\* Las ruedas con rodamientos permiten que las puertas se deslicen sin esfuerzo incluso las que tienen un gran peso y grandes dimensiones. Las puertas se mueven muy suavemente desde la posición elevada a corredera y al revés.

\* Normalmente se sirven con dos cerraderos, pero es posible añadir dos cerraderos más en la cremona pre-agujereada, aumentando la resistencia contra los robos.

\* Para fijar la cremona y el carro delantero, los calzos deben ponerse cerca de los agujeros para tornillos de fijación. Los calzos son de un material sintético y están disponibles en diferentes alturas haciendo posible su utilización en una amplia gama de perfiles. Los cerraderos son fáciles de instalar.

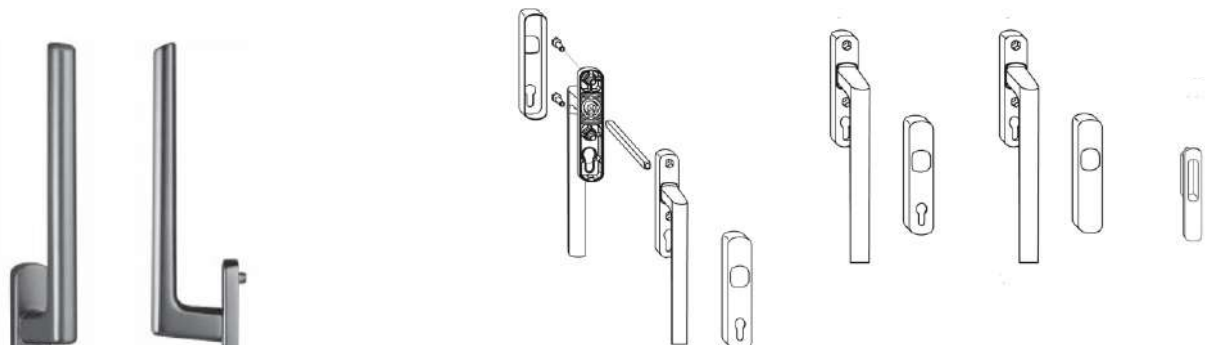
\* Los carros incorporan unos cepillos para que en cada movimiento la suciedad sea retirada del carril. Estos cepillos garantizan un movimiento suave, silencioso y una larga durabilidad.

\* Los rodamientos de los carros no soportan ningún peso en posición cerrada gracias a unos soportes plásticos.

\* El mantenimiento es simple: lubricar la cremona mediante los agujeros especiales.

\* Los componentes del sistema elevable están hechos de acero de alta calidad, aleación de zinc y fundición de aluminio. Dependiendo del material, las piezas están cincadas o anodizadas.





CODIGO	REF.	COLOR	
13899	74011L	Blanco	exterior (con entrada cilindro)
■ -----	74011L	8019	
13901	74011L	An. Plata	
14452	74011L	An. Inox	interior (con entrada cilindro)
12775	74010L	Blanco	
■ -----	74010L	8019	
13645	74010L	An. Plata	
12470	74010L	An. Inox	

CODIGO	REF.	COLOR	
12552	74010CL	Blanco	sin entrada cilindro
■ -----	74010CL	8019	
12663	74010CL	An. Plata	
12469	74010CL	An. Inox	uñero 14mm
5848	36823	Blanco	
■ -----	36823	8019	
5655	36823	An. Plata	
5931	36823	An. Inox	

CODIGO	DESCRIPCION
5161	eje simple
5961	eje doble (138mm)
7853	tornillo M6X45
5717	tornillo M6X50
5134	tornillo M6X55
5846	tornillo M6X60
5927	tornillo M6X70
5960	tornillo M6X80
7411	37884MC Femea

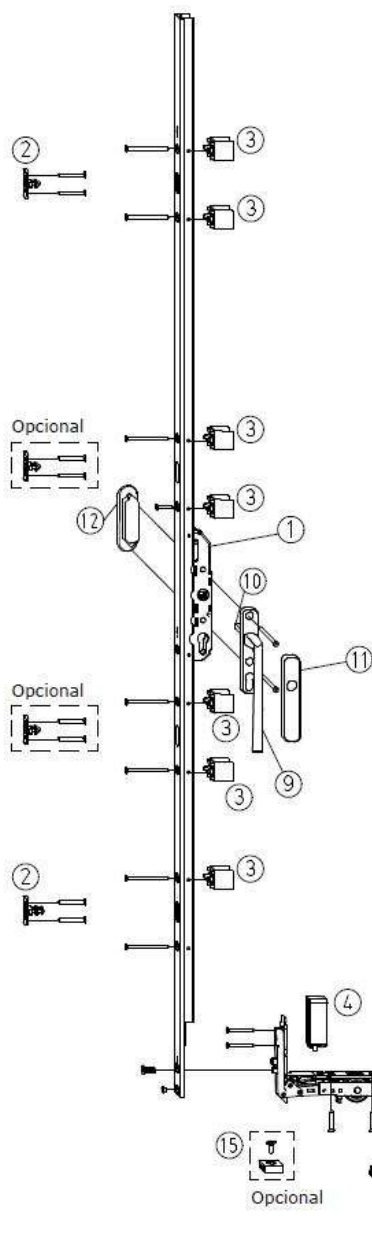
**NOTA:** Disponemos también de uñero de menos espesor (9mm)

### Medidas mínimas y máximas de elevable

	HS300	HS300/400
ANCHO	720 - 3385	1200 - 3385
ALTO	730 - 3860	730 - 3860

### Altura de la manilla

Cremona elevable	Altura manilla
730-1360	400
1260-1760	400
1660-2160	1000
2060-2560	1000
2460-2860	1000



Nº	REF.
1	Cremona
2	Cerradero
3	Calzo para cremona
4	Calzo para carro
5	Carro delantero
6	Carro trasero
7	Soporte
8	Varilla de conexión
9	Manilla
10	Cuadradillo (eje)
11	Tapa de manilla
12	Uñero
13	Pieza guia
14	Pieza guia para carril
15	Cerradero

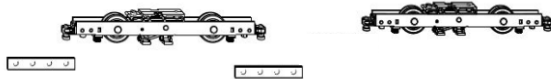
## Carro suplementario 400 kgs (2 por hoja)

CODIGO	REF.
9685	215138

**NOTA:** Para Deceuninck hay que utilizar el calce ref.363820

## Varilla de conexión para carro 215138 (2 por hoja)

CODIGO	REF.
7134	359628



## Tope elevable

CODIGO	REF.	COLOR
10316	K-12024-00-0-7	Blanco
3618	K-12024-00-0-6	Negro



## Soporte carro (2 por hoja)

CODIGO	REF.
9686	363495



## Kit tacos fijación para elevable 300 kgs (4 piezas)

CODIGO	REF.
9304	



## Piezas guía (2 por hoja)

CODIGO	REF.
8524	359802



N° 359802

**NOTA:** Las piezas guía se utilizan para anchos de más de 2.000mm

## Rueda corredera para elevables pequeñas en línea (elevable de 200 kgs)

CODIGO	REF.	KGS por rueda
3170	C00363PLA (tandem)	50
5416	GU-937	120



CODIGO	REF.	DESCRIPION
9703	103060	Delimitador apertura



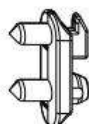
N° 103060

## Rueda corredera para elevables grandes en línea (elevables de 300 kgs)

CODIGO	REF.	KGS por rueda
16760	600HCS - TANDEM	120
16761	600 HCS - SIMPLE	60



CODIGO	REF.	DESCRIPION
13682	363159	Pieza de marcar



N° 363159

**NOTA:** Disponemos también de diferentes productos aislantes para elevables. Consultar con Departamento comercial.

## Series estudiadas

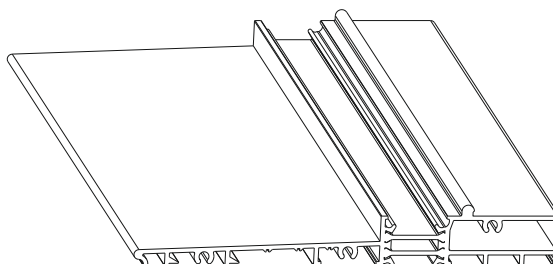
SERIE	UMBRAL
ALUPLAST	Extrusor
ALPHACAN	Extrusor
GEALAN 8000	Umbral HS 164-184
KOMMERLING /KBE	Extrusor
REHAU BRILLIANT DESIGN	Umbral HS 164-184
SALAMANDER ID	Umbral 172rpt / Umbral-164-184
SCHÜCO CORONA CT70	Umbral HS 164-184
VEKA SLIDE	Umbral HSP



2

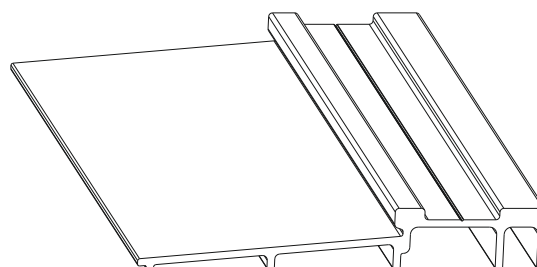


Umbral HS en aluminio con RPT 172 X 25mm.

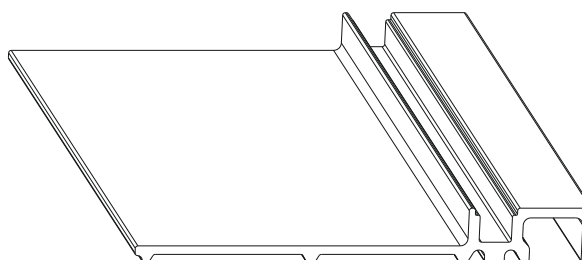
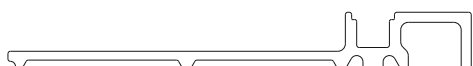


Umbral HS ESTÁNDAR de fibra de vidrio:

- 164mm x 25mm
- 184mm x 25mm



Umbral HSP de resia de vidrio 180mm x 22,5





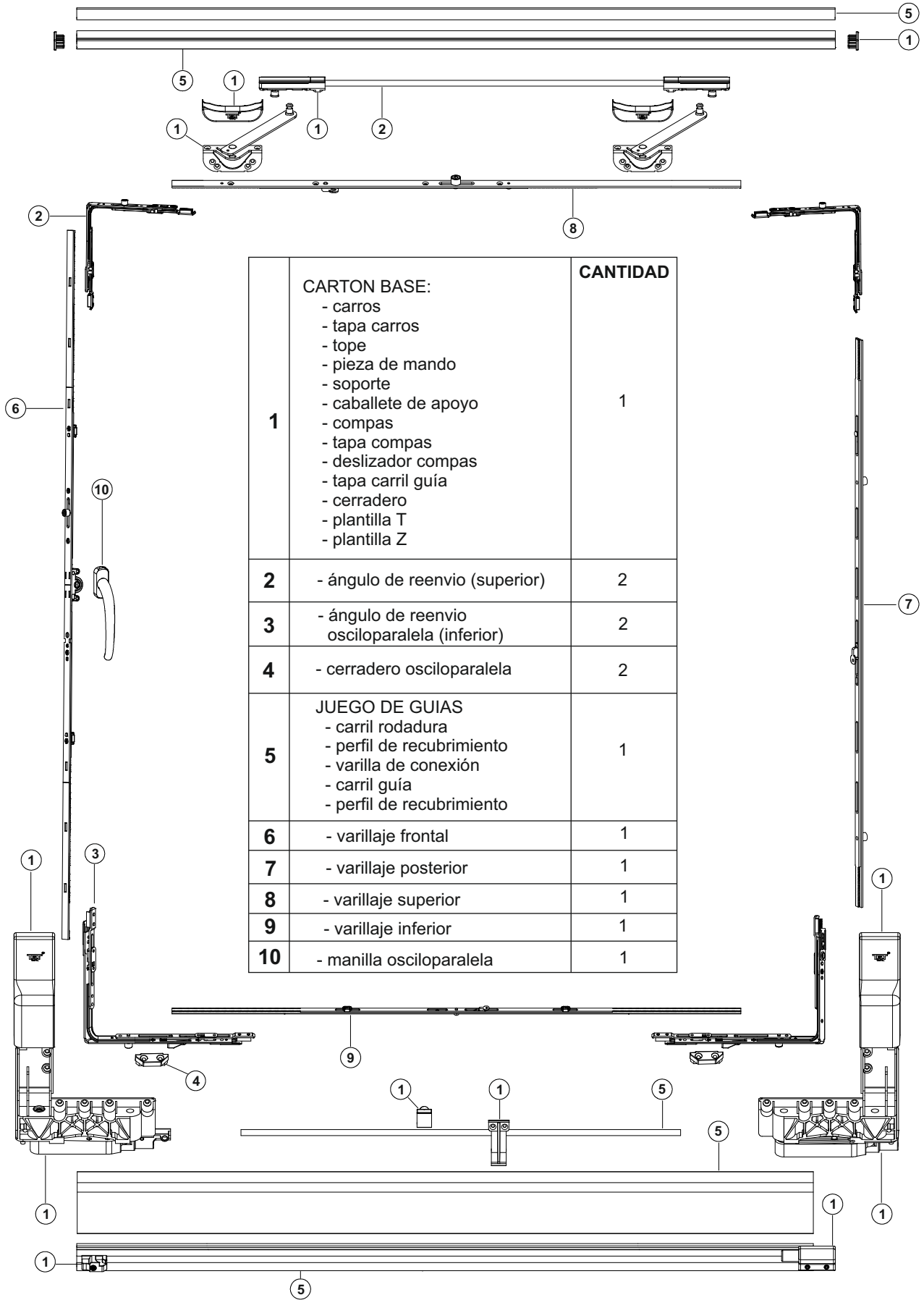




3



# Osciloparalela



	CARTON BASE:	CANTIDAD
<b>1</b>	- carros - tapa carros - tope - pieza de mando - soporte - caballete de apoyo - compas - tapa compas - deslizador compas - tapa carril guía - cerradero - plantilla T - plantilla Z	1
<b>2</b>	- ángulo de reenvío (superior)	2
<b>3</b>	- ángulo de reenvío osciloparalela (inferior)	2
<b>4</b>	- cerradero osciloparalela	2
<b>5</b>	JUEGO DE GUIAS - carril rodadura - perfil de recubrimiento - varilla de conexión - carril guía - perfil de recubrimiento	1
<b>6</b>	- varillaje frontal	1
<b>7</b>	- varillaje posterior	1
<b>8</b>	- varillaje superior	1
<b>9</b>	- varillaje inferior	1
<b>10</b>	- manilla osciloparalela	1

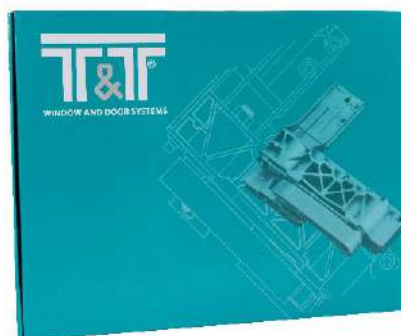
**NOTA:** La mano la determina la hoja que lleva la manilla vista desde el interior.

3

## Cartón base osciloparalela

1

CODIGO	REF.	COLOR	
17932	P70011	Blanco	Derecha
17933	P70012		Izquierda
17934	P70013	Marron 8019	Derecha
17935	P70014		Izquierda

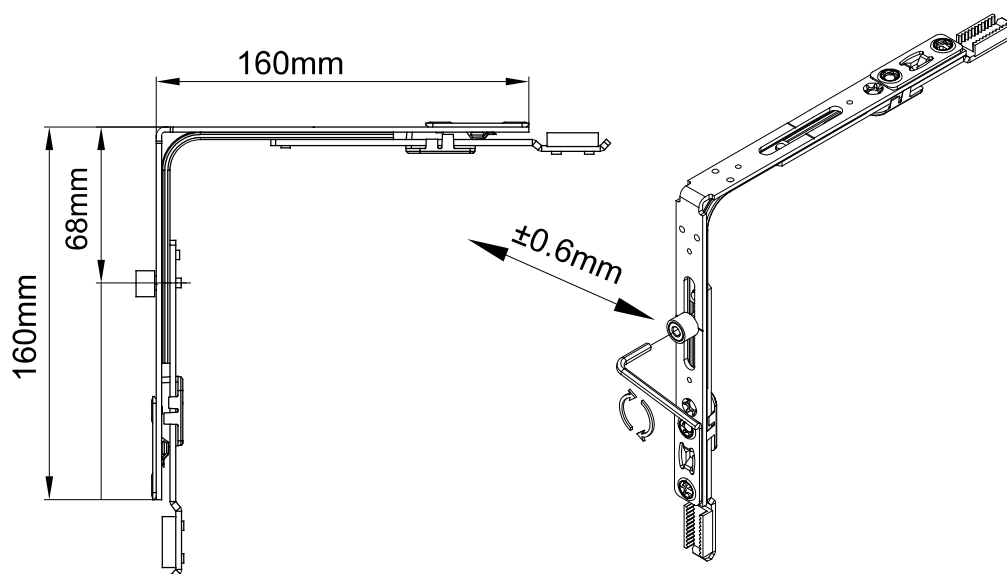


3

## Angulo de reenvio estándar 160 x 160 (un bulón)

2

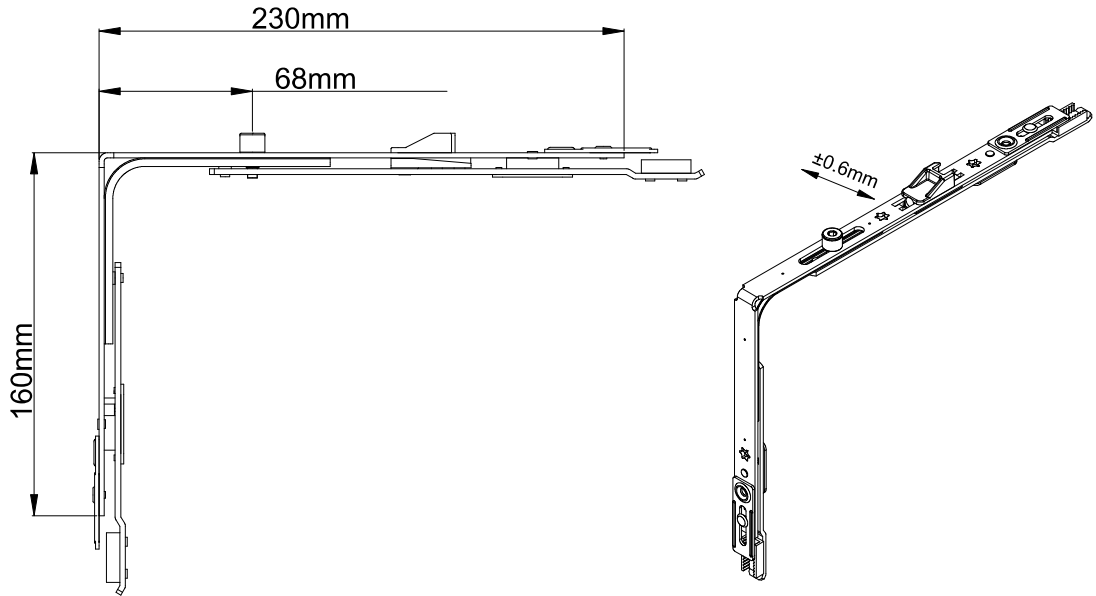
CODIGO	REF.		
11952	P52008	1	4



### Angulo reenvio osciloparalela inferior

3

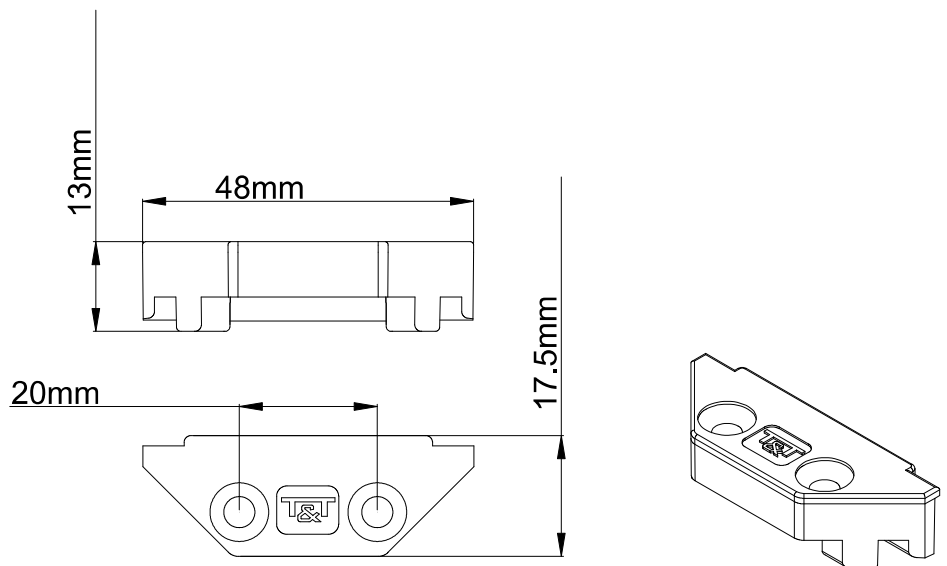
CODIGO	REF.	
17943	P70111A	Delantero
17944	P70112B	Trasero



### Cerradero osciloparalela semiautomática EJE 13.

4

CODIGO	REF.
17942	P70072




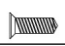
### Juego de guías osciloparalela

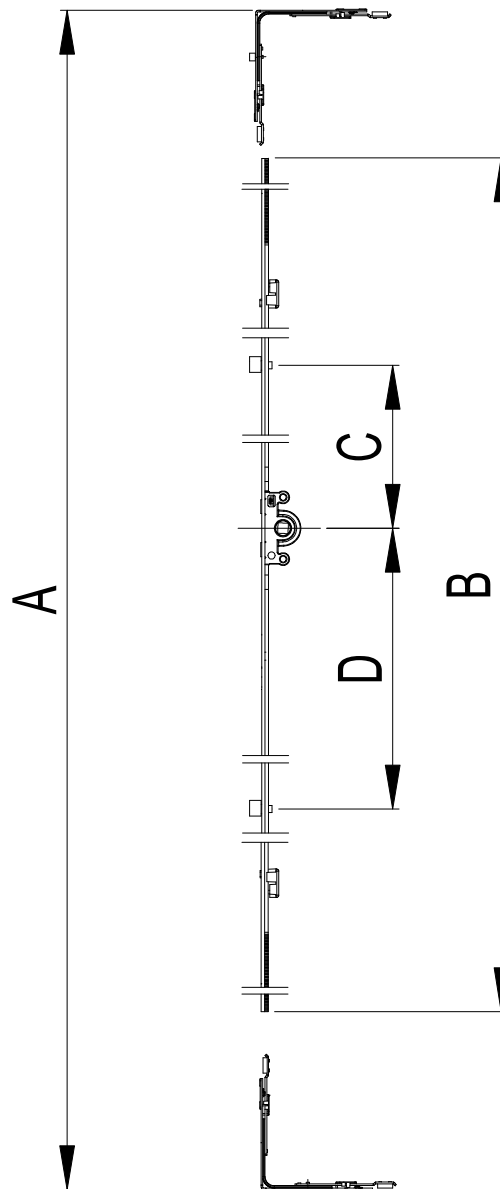
5

CODIGO	REF.	COLOR	MEDIDA
17936	P70031	Blanco	2000mm
17937	P70032	8019	
17938	P70033	Blanco	2500mm
17939	P70034	8019	
17940	P70035	Blanco	3000mm
17941	P70036	8019	

## Varillaje frontal osciloparalela entrada 15mm.

6


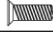
CODIGO	REF.	A (mm)	B (mm)	C (mm)	D (mm)		
17949	P70129	750-1250	930	115	-	1	3
17950	P70130	950-1450	1130	115	-	1	5
17951	P70131	1400-1900	1580	350	330	2	6
17952	P70132	1900-2400	2080	350	330	2	8



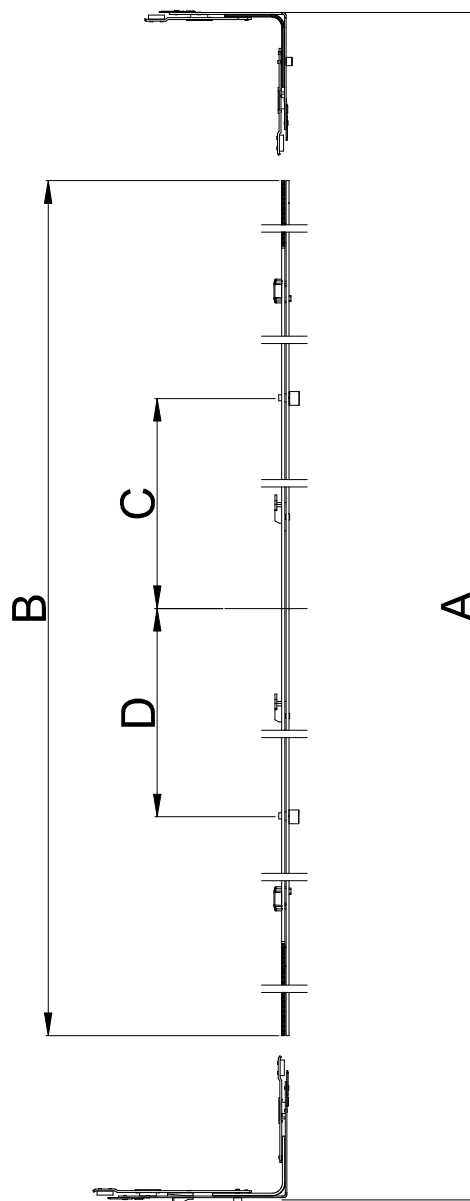
3

## Varillaje posterior osciloparalela.

7



CODIGO	REF.	A (mm)	B (mm)	C (mm)	D (mm)		
17955	P70007	750-1250	930	115	-	1	5
17956	P70008	950-1450	1130	115	-	1	6
17957	P70009	1400-1900	1580	215	330	2	7
18152	P70010	1900-2400	2080	400	400	2	9

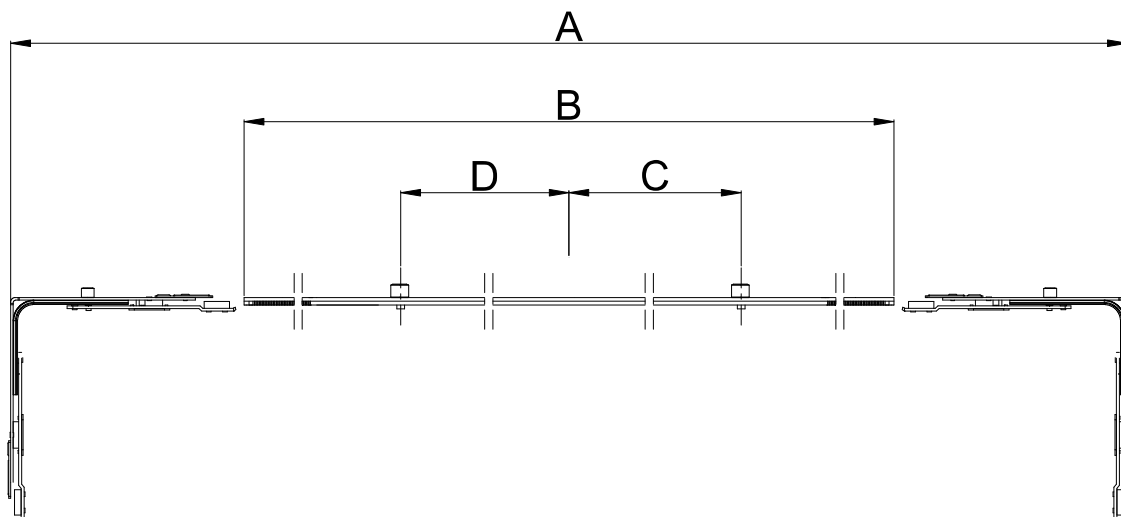
3



## 8

### Varillaje superior osciloparalela.



CODIGO	REF.	A (mm)	B (mm)	C (mm)	D (mm)		
----	P70004	620-750	430	-	-	1	2
17953	P70005	750-1250	930	0	-	1	4
17954	P70006	1250-1650	1330	0	-	1	6

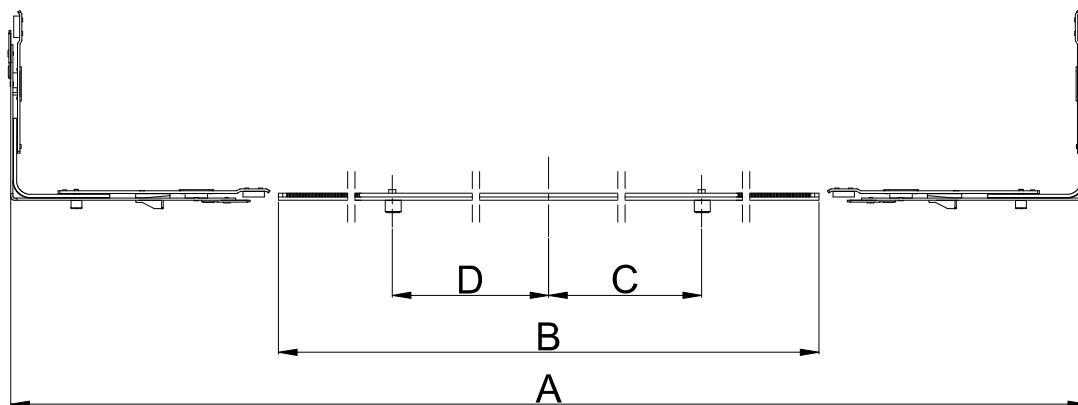


## 3

## 9

### Varillaje inferior osciloparalela.

CODIGO	REF.	A (mm)	B (mm)	C (mm)	D (mm)		
----	P70124	620-750	290	-	-	-	2
17947	P70125	750-1250	790	0	0	1	2
17948	P70126	1250-1650	1190	0	0	1	4





**PVC**

## HOJA DE PEDIDOS OSCILOPARALELA T&T

CLIENTE: \_\_\_\_\_ FECHA: \_\_\_\_\_  
PERFIL: \_\_\_\_\_

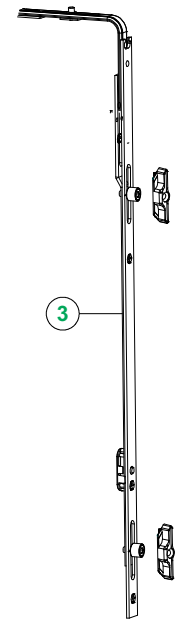
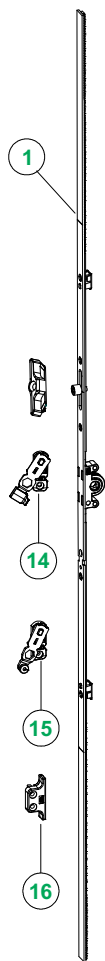
CODIGO	REFERENCIA	DESCRIPCION	unidades por osciloparalela	PEDIDO
<b>CARTON BASE</b>				
17932	P70011	CARTON BASE BLANCO DERECHA	1	
17933	P70012	CARTON BASE BLANCO IZQUIERDA		
17934	P70013	CARTON BASE MARRON 8019 DERECHA		
17935	P70014	CARTON BASE MARRON 8019 IZQUIERDA		
<b>ANGULOS DE REENVIO</b>				
11952	P52008	ANGULO DE REENVIO ESTÁNDAR 160 X 160 (1 bulon)	2	
17943	P70111A	ANGULO DE REENVIO INFERIOR OSCILOPARALELA DELANTERO	1	
17944	P70111B	ANGULO DE REENVIO INFERIOR OSCILOPARALELA TRASERO	1	
<b>CERRADEROS</b>				
17942	P70072	CERRADERO OSCILOPARALELA SEMIAUTOMATICA EJE 13	2	
19918		CERRADERO OSCILOPARALELA LIVING MD MARCO 80 SHUCCO	2	
<b>GUIAS OSCILOPARALELA</b>				
17936	P70031	JUEGO DE GUIAS BLANCO 2000mm	1	
17937	P70032	JUEGO DE GUIAS MARRON 8019 2000mm		
17938	P70033	JUEGO DE GUIAS BLANCO 2500mm		
17939	P70034	JUEGO DE GUIAS MARRON 8019 2500mm		
17940	P70035	JUEGO DE GUIAS BLANCO 3000mm		
17941	P70036	JUEGO DE GUIAS MARRON 8019 3000mm		
<b>VARILLAJE FRONTAL</b>				
17949	P70129	VARILLAJE FRONTAL OSCILOPARALELA 750-1250 (1 bulon)	1	
17950	P70130	VARILLAJE FRONTAL OSCILOPARALELA 950-1450 (1 bulon)		
17951	P70131	VARILLAJE FRONTAL OSCILOPARALELA 1400-1900 (2 bulones)		
17952	P70132	VARILLAJE FRONTAL OSCILOPARALELA 1900-2400 (2 bulones)		
<b>VARILLAJE POSTERIOR</b>				
17955	P70007	VARILLAJE POSTERIOR OSCILOPARALELA 750-1250 (1 bulon)	1	
17956	P70008	VARILLAJE POSTERIOR OSCILOPARALELA 950-1450 (1 bulon)		
17957	P70009	VARILLAJE POSTERIOR OSCILOPARALELA 1400-1900 (2 bulones)		
18152	P70010	VARILLAJE POSTERIOR OSCILOPARALELA 1900-2400 (2 bulones)		
<b>VARILLAJE SUPERIOR</b>				
	P70004	VARILLAJE SUPERIOR OSCILOPARALELA 620-750 (1 bulon)	1	
17953	P70005	VARILLAJE SUPERIOR OSCILOPARALELA 750-1250 (1 bulon)		
17954	P70006	VARILLAJE SUPERIOR OSCILOPARALELA 1250-1650 (1 bulon)		
<b>VARILLAJE INFERIOR</b>				
	P70124	VARILLAJE INFERIOR OSCILOPARALELA 620-750 ( 0 bulones)	1	
17947	P70125	VARILLAJE INFERIOR OSCILOPARALELA 750-1250 (1 bulon)		
17948	P70126	VARILLAJE INFERIOR OSCILOPARALELA 1250-1650		
<b>CERRADEROS</b>				
		CERRADERO ÉSTANDAR EJE DE 13	MINIMO 5 MÁXIMO 8	
<b>MANILLA</b>				
17464	P70124	MANILLA MULTIFUNCION LARGA BLANCA	1	
17465	P70125	MANILLA MULTIFUNCION LARGA MARRÓN		

	ALUPIAST - REHAU - SALAMANDER		BRUGMANN - SCHÜCO		KBE - VEKA - CORTIZO		KÖMMERLING		DECEUNINCK - GEALAN	
	CODIGO	REFERENCIA	CODIGO	REFERENCIA	CODIGO	REFERENCIA	CODIGO	REFERENCIA	CODIGO	REFERENCIA
cerradero estándar	11960	P23131	11960	P23131	12780	P23130	12780	P23130	12780	P23130

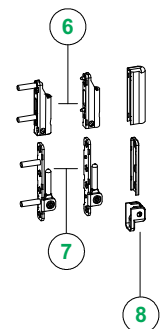
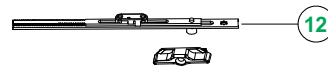
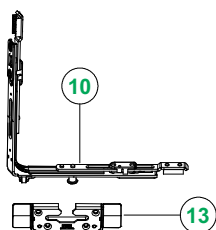


4

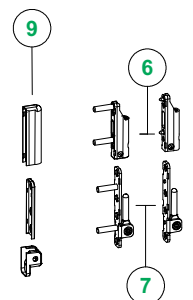
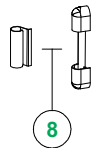
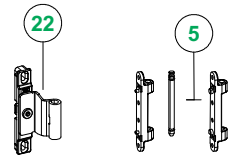
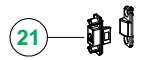
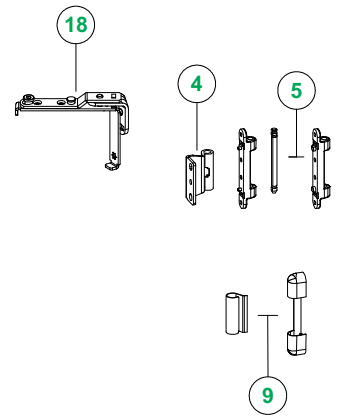
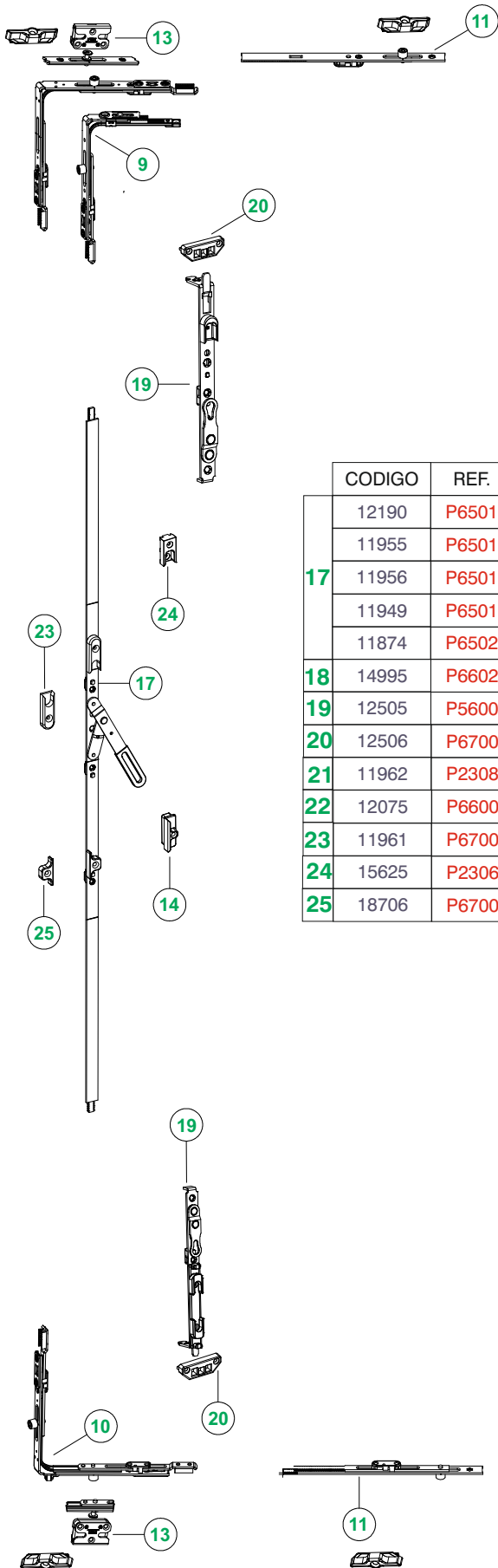




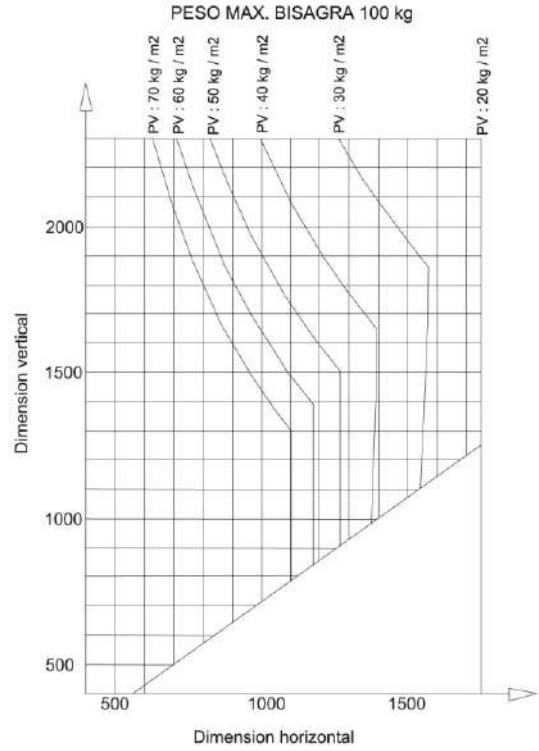
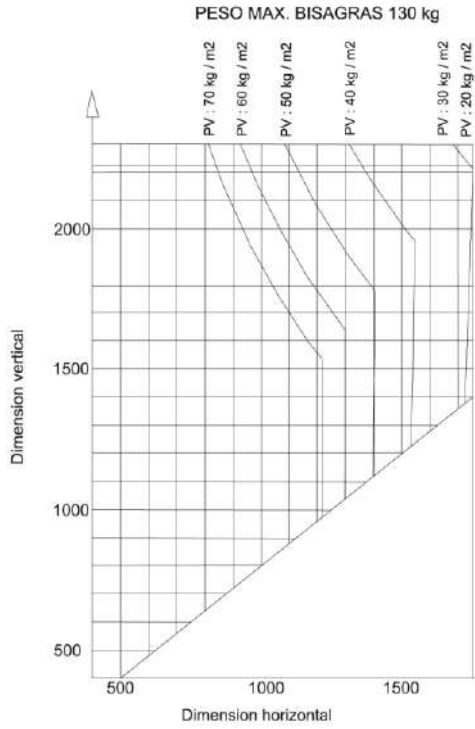
	CODIGO	REF.	DESCRIPCIÓN PRODUCTO
1	12189	P59088	Falleba 480-750
	11948	P59069	Falleba 750-1250
	11957	P59070	Falleba 950-1450
	11987	P59071	Falleba 1400-1900
	12001	P59072	Falleba 1900-2400
2	14996	P60001	Compas 400-650
	14997	P60003	Compas 600-850
	15067	P60004	Compas 850-1100
	15069	P6005	Compas 1100-1350
3	15068	P0006	Compas 1350-1600
	14991	P61088	Tirante 0-750
	14992	P61089	Tirante 750-1450
4	14993	P61090	Tirante 1400-1900
	14994	P61091	Tirante 1900-2400
	14798	P60011	Bisagra superior hoja
5	11969	P55006	Bisagra superior marco
6	11968	P54006	Bisagra inferior hoja (130 kgs)
7	11967	P53006	Bisagra inferior marco (130 kgs)
8	--	--	Tapas bisagra
9	11952	P52008	Angulo estandar 160x160
	12306	P52009	Angulo seguridad 160x160
	12627	P52006	Angulo pequeño seguridad 160x50
10	11951	P52020	Angulo basculamiento inferior
11	----	----	Prolongador
12	----	----	Suplemento mecanismo
13	----	----	Cerraderos
14	12307	P58042	Antifalsa maniobra sin elevador de hoja
15	18707	P58031	Antifalsa maniobra con elevador de hoja
16	17963	P58004	Cerradero para antifalsa maniobra



**NOTA:** altura mínima 480mm - ancho mínimo 290mm (con ángulo de reenvío pequeño)



CODIGO	REF.	DESCRIPCIÓN PRODUCTO
17	12190	P65013 Cremona palanca 480-750
	11955	P65017 Cremona palanca 750-1250
	11956	P65018 Cremona palanca 950-1450
	11949	P65019 Cremona palanca 1400-1900
	11874	P65020 Cremona palanca 1900-2400
18	14995	P66020 Falso compas
19	12505	P56006 Pasador
20	12506	P67002 Cerradero pasador
21	11962	P23082 Bisagra intermedia oculta
22	12075	P66002 Bisagra intermedia a canal
23	11961	P67004 Cerradero cremona palanca
24	15625	P23063 Cerradero inversor
25	18706	P67003 Cerradero antifalsa maniobra

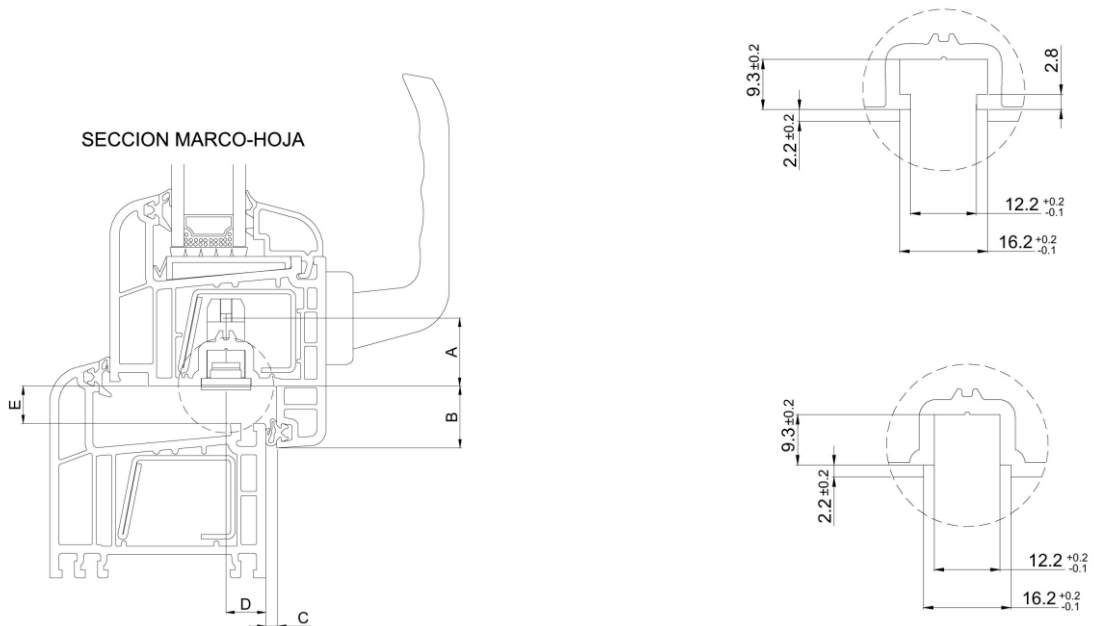


**Calculo de peso del Vidrio**



Espesores de Vidrios ( mm ) :	24	22	20	18	16	14	12	10	8
Pesos de Vidrios ( kg / mm <sup>2</sup> ) :	60	55	50	45	40	35	30	25	20

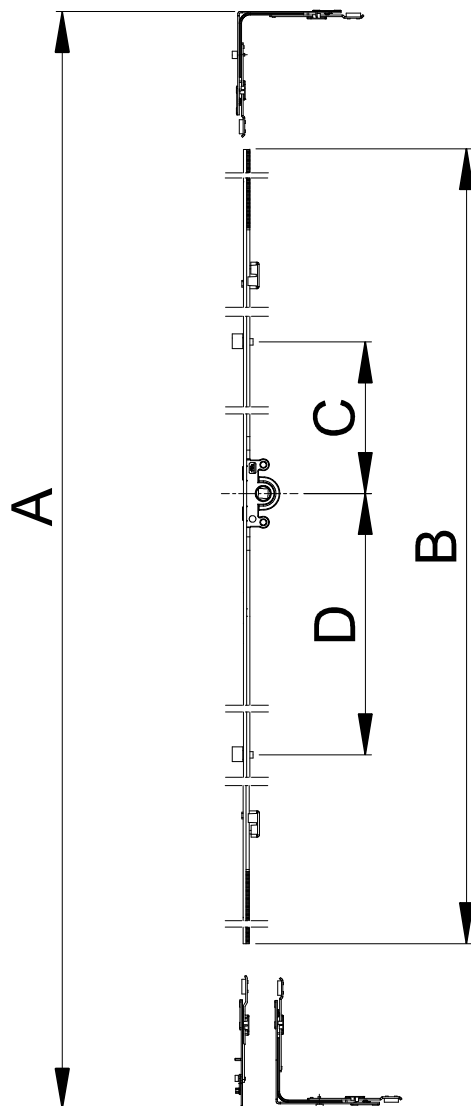
1mm / mm<sup>2</sup> Peso del Vidrio = 2,5 kg

PV = Peso Vidrio




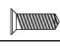
## Falleba cota variable aguja 15mm

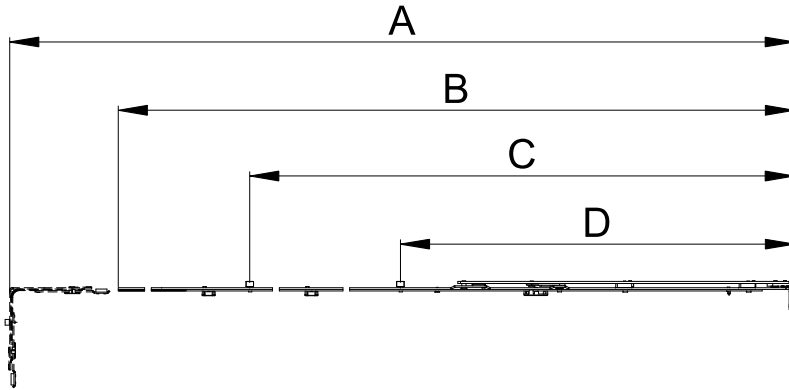
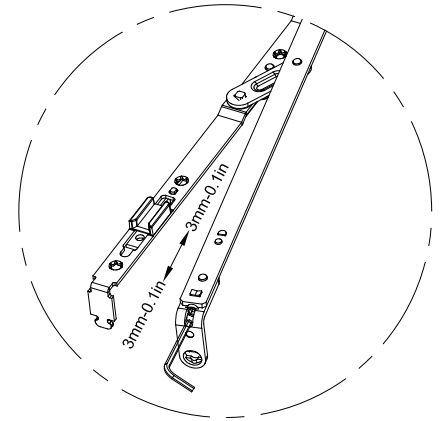
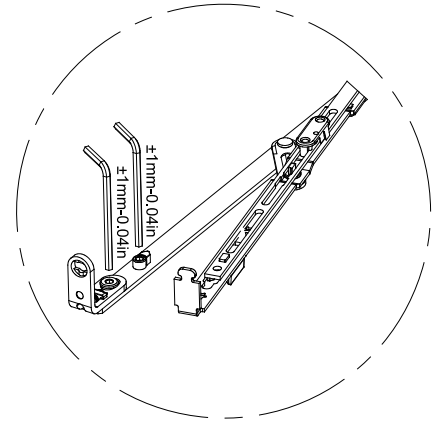
CODIGO	REF.	A (mm)	B (mm)	C (mm)	D (mm)		
■ 12189	P59088	480-750	430	-	-	-	-
■ 11948	P59069	750-1250	930	115	-	1	3
■ 11957	P59070	950-1450	1130	115	-	1	5
■ 11987	P59071	1400-1900	1580	215	330	2	6
■ 12001	P59072	1900-2400	2080	400	400	2	8




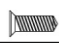
**NOTA:** Para fallebas, tirantes y compases de seguridad contactar con departamento comercial

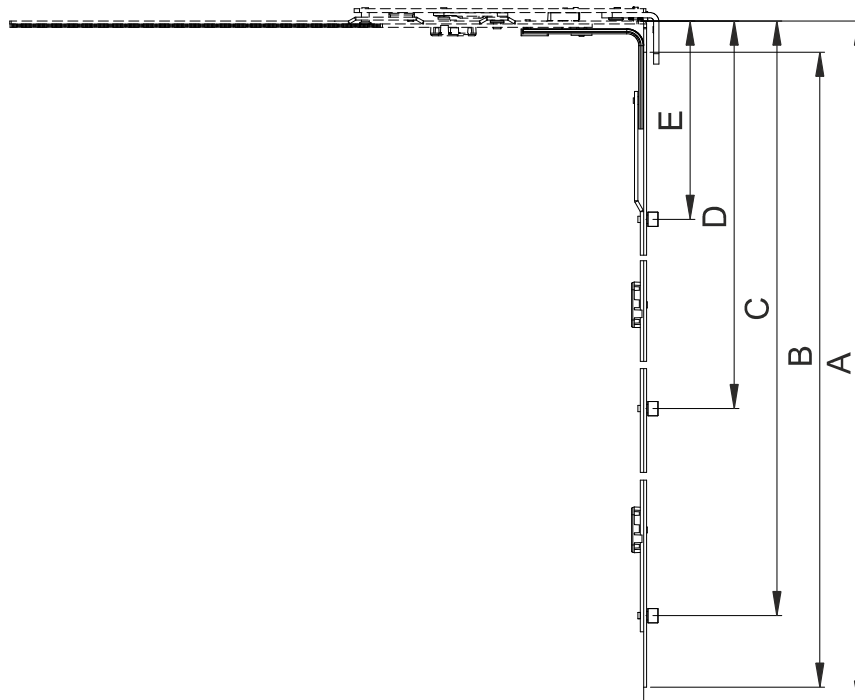
## Compás

CODIGO	REF.	A (mm)	B (mm)	C (mm)	D (mm)		
■ 14996	P60001	400-650	495	-	-	-	3
■ 14997	P60003	600-850	695	-	380	1	5
■ 15067	P60004	850-1100	945	-	580	1	6
■ 15069	P60005	1100-1350	1195	-	580	1	8
■ 15068	P60006	1350-1600	1445	1075	580	2	9



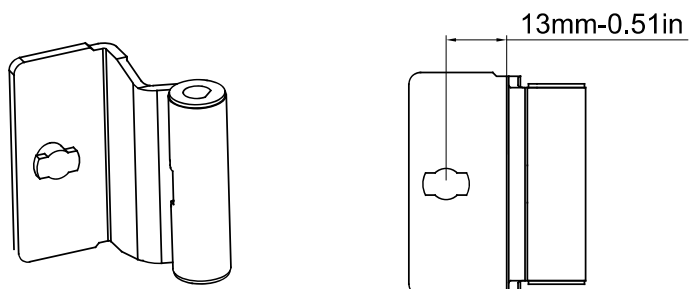
## Tirante lateral

CODIGO	REF.	A (mm)	B (mm)	C (mm)	D (mm)	E (mm)		
■ 14991	P61088	0-750	355	-	3	305	1	3
■ 14992	P61089	750-1450	480	-	447	152.5	2	4
■ 14993	P61090	1400-1900	760	-	730	152.5	2	4
■ 14994	P61091	1900-2400	1370	1338	760	152.5	3	8



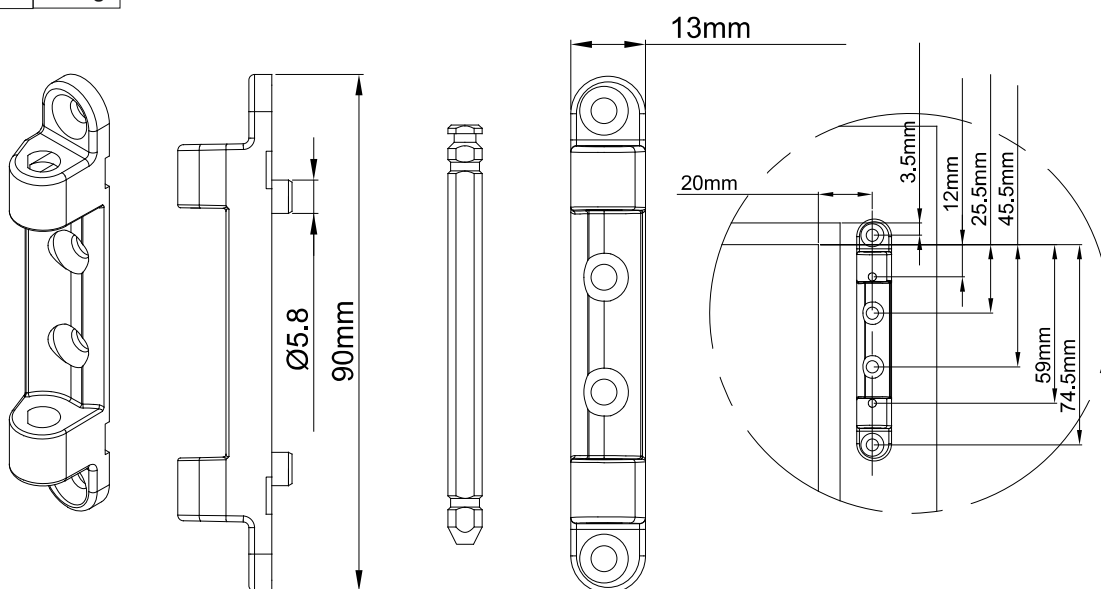
## Bisagra superior de hoja (eje de 13mm)

CODIGO	REF.
■ 14798	P60011



## Bisagra superior de marco

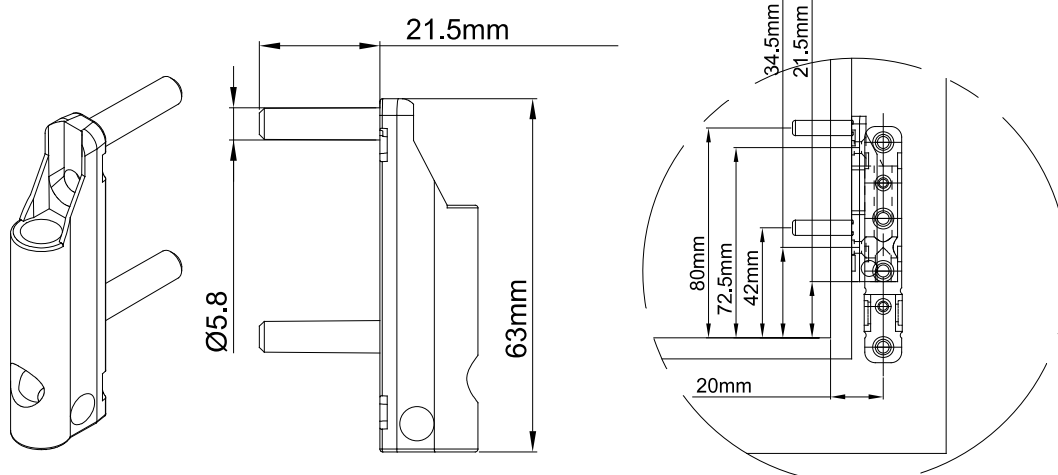
CODIGO	REF.	KGS
■ 11969	P55006	130 kgs



4

## Bisagra inferior de hoja

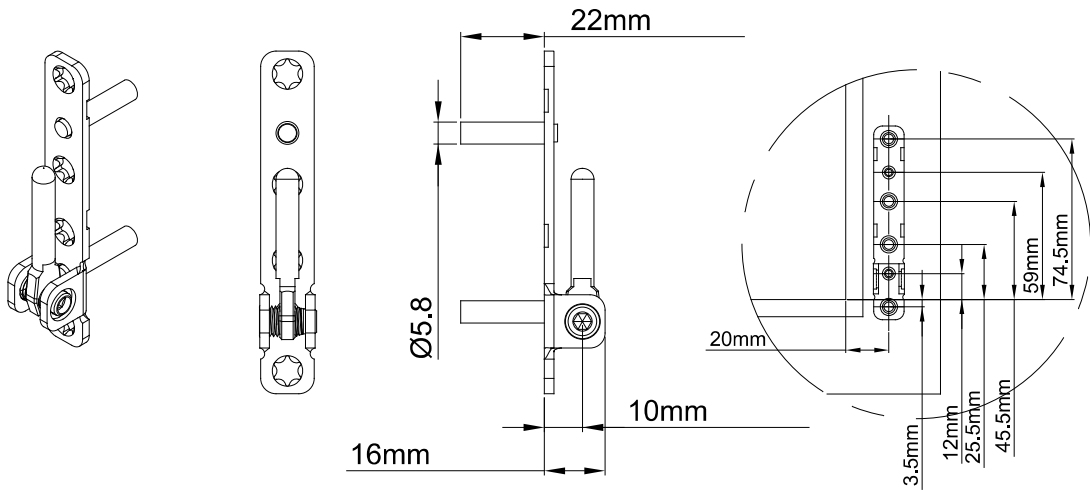
CODIGO	REF.	KGS
■ 11968	P54006	130 kgs



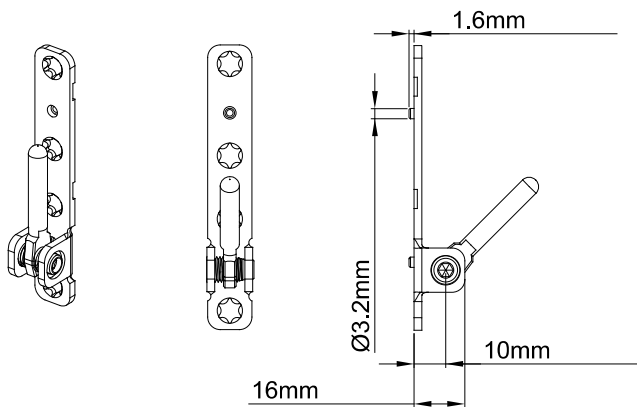


## Bisagra inferior de marco

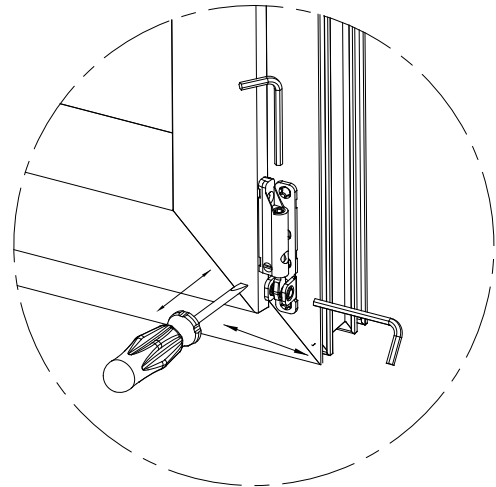
CODIGO	REF.	KGS
■ 11967	P53006	130 kgs
17257	P53007	100 kgs



Detalle bisagra 100 kgs:



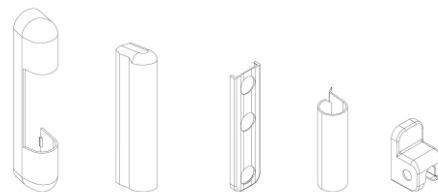
Detalle regulación bisagra inferior:



## Juego de tapas

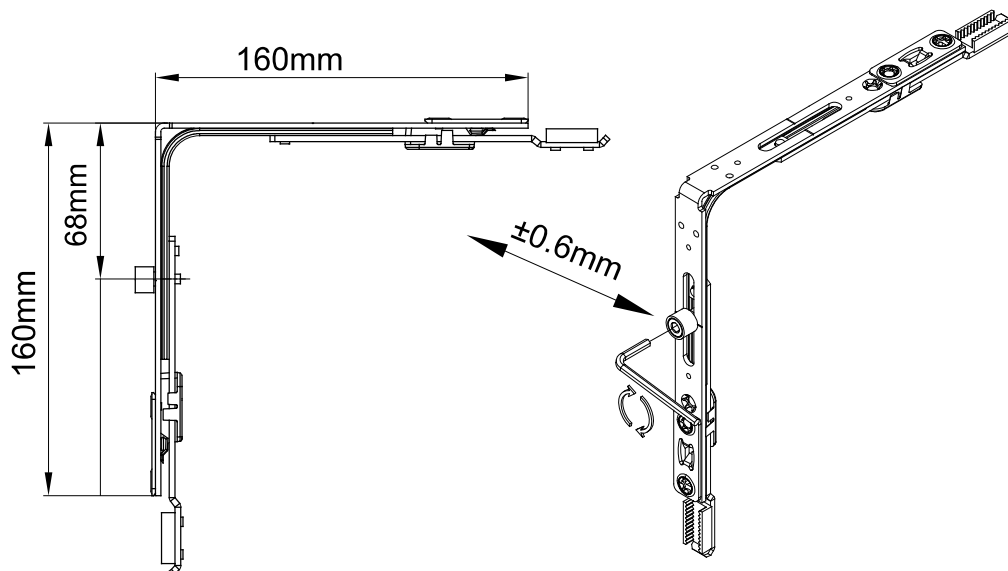
CODIGO	REF.	COLOR
■ 11965	P57043	Blanco ral 9016
■ 12077	P57044	Marron ral 8019
■ 11964	P57090	Plata
■ 13789	P57092	Inox
11963	----	Oro lacado
19379	----	Oro metalizado
18376	----	Crudo

Tapa bisagra:



## Angulo de reenvio estándar 160 x 160 (un bulón)

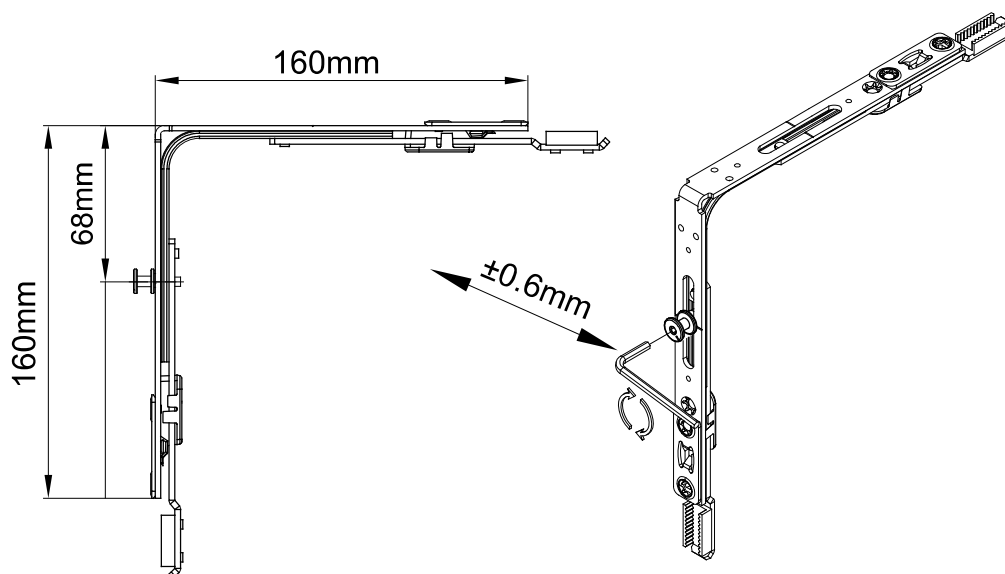
CODIGO	REF.		
11952	P52008	1	4



4

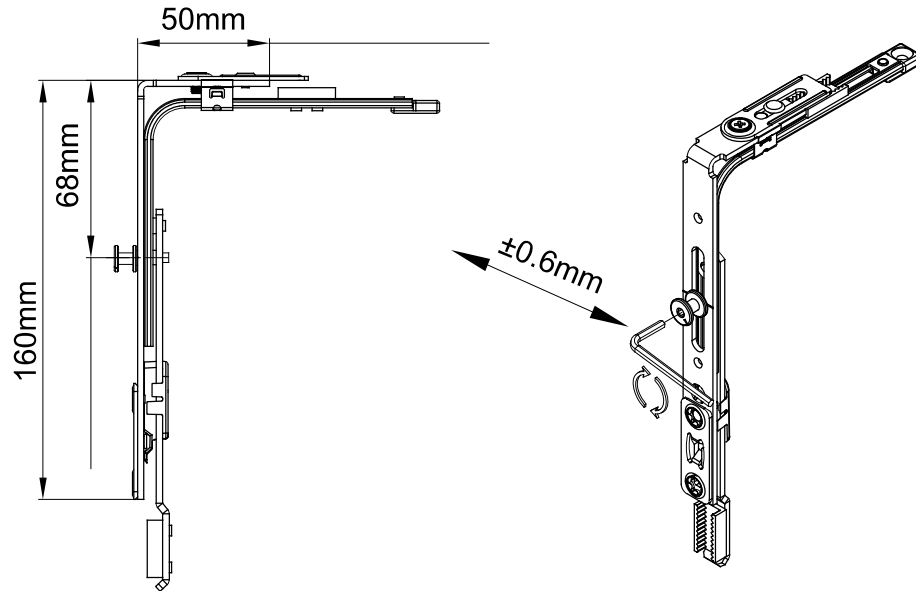
## Angulo de reenvio seguridad 160 x 160 (1 champiñón)

CODIGO	REF.		
12306	P52009	1	4




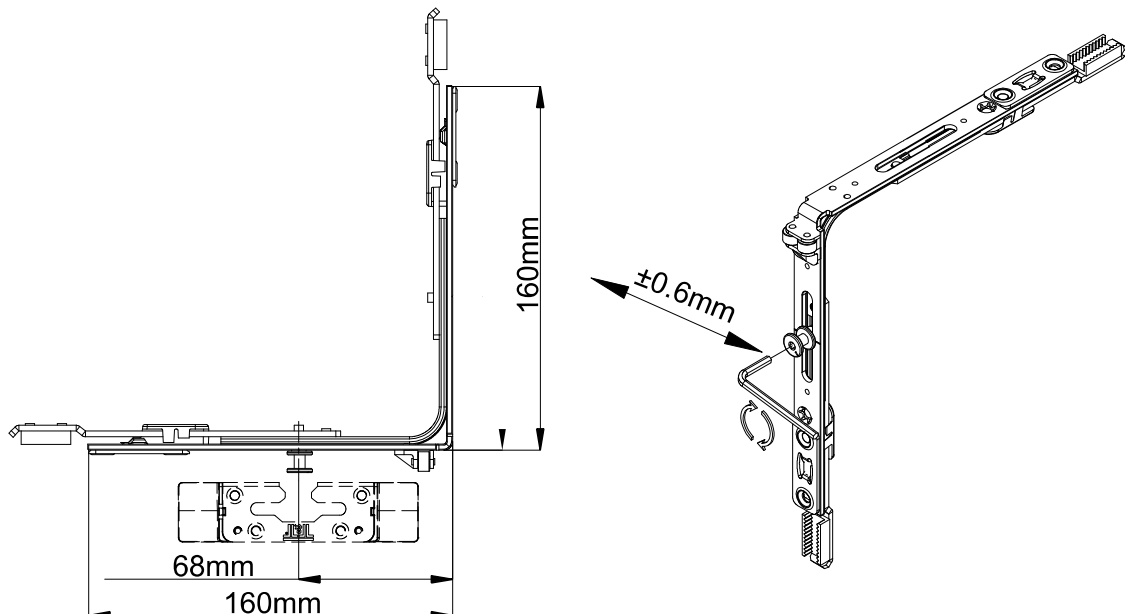
## Angulo de reenvio corto de seguridad 160 x 50 (un champiñón)

CODIGO	REF.		
12627	P52006	1	2





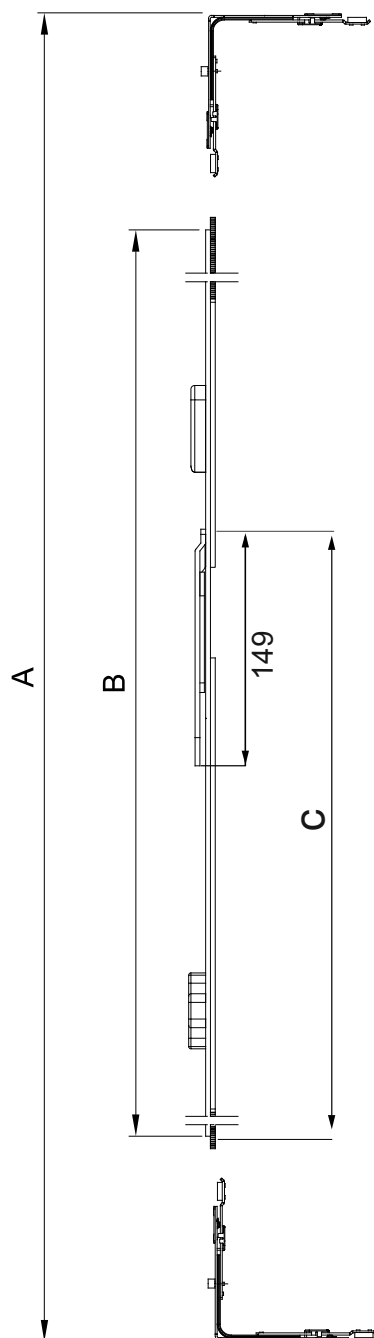
## Angulo de basculamiento inferior 160 x 160 (un champiñón)

CODIGO	REF.		
11951	P52020	1	2

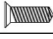


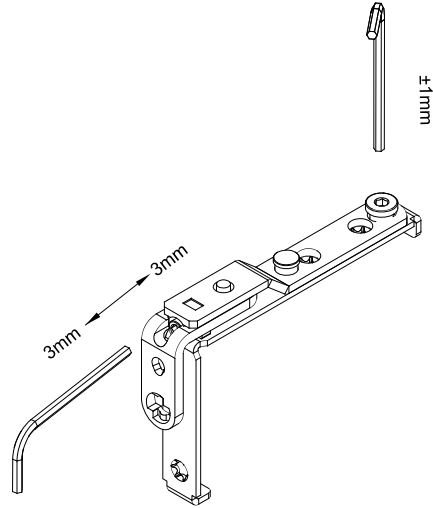
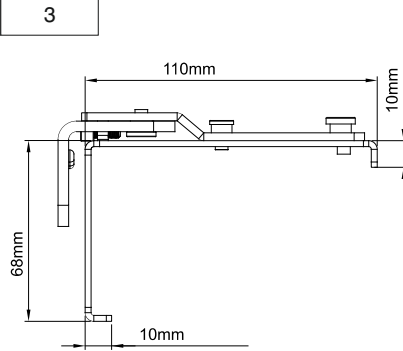
## Cremona palanca cota variable


CODIGO	REF.	A (mm)	B (mm)	C (mm)		
■ 12190	P65013	580-750	430	260	-	3
■ 11955	P65017	750-1250	930	554	1	5
■ 11956	P65018	950-1450	1130	407	1	6
■ 11949	P65019	1400-1900	1580	407	2	8
■ 11874	P65020	1900-2400	2080	407	2	8
■ 11961	P67004	Cerradero cremona palanca				

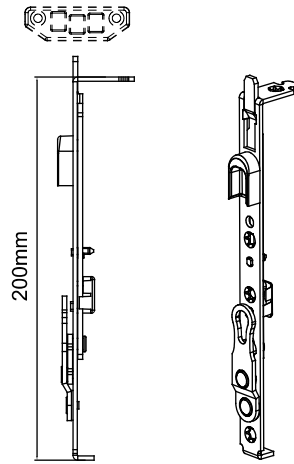
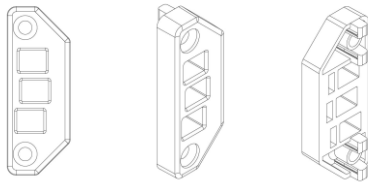


## Falso compás

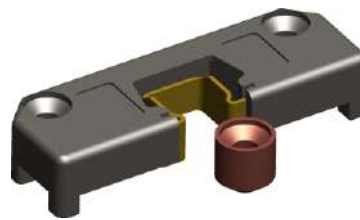
CODIGO	REF.	
14995	P66011	3




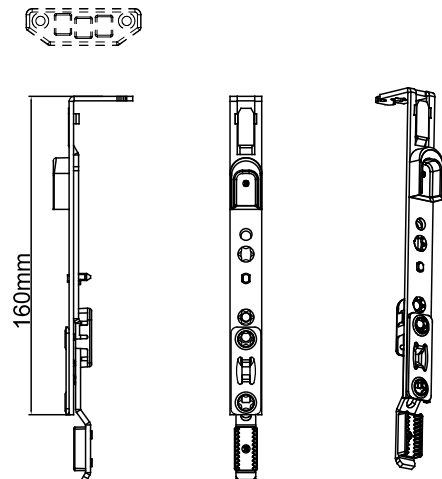
CODIGO	REF.	DESCRIPCIÓN PRODUCTO	
12505	P56006	Pasador	2
12506	P67002	Cerradero	2




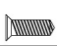
CODIGO	REF.	DESCRIPCIÓN PRODUCTO
14820	P22050	Clip retenedor

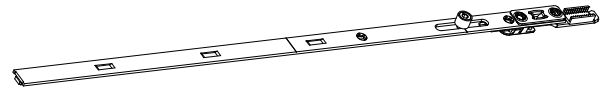
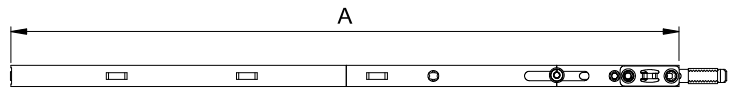


CODIGO	REF.	DESCRIPCIÓN PRODUCTO	
11875	P56002	Terminal	2
12506	P67002	Cerradero	2




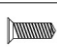
## Prolongador

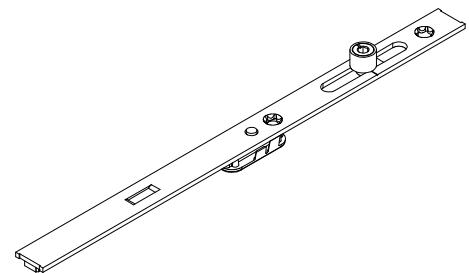
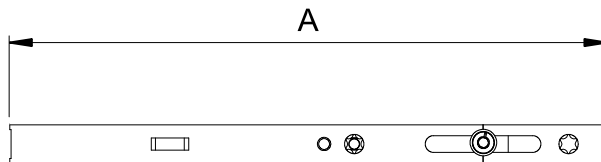
CODIGO	REF.	A (mm)		
12195	P61023	120-250	1	1
18162	P61054	120-250	-	2
12625	P61022	250-500	1	1
18163	P61053	250-500	-	2



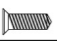
17964	P61058	Terminal	400	-	-
-------	--------	----------	-----	---	---

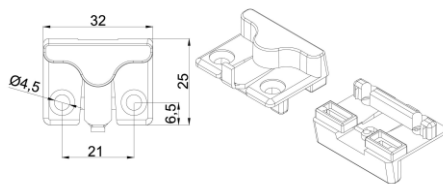
## Suplemento de mecanismos

CODIGO	REF.	A (mm)		
12196	P61048	250	1	2
12583	P61049	500	1	3



4

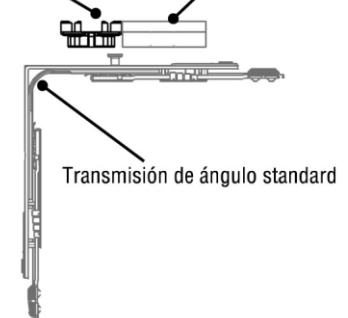
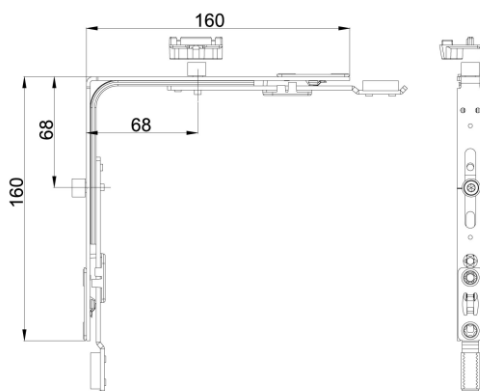
CODIGO	REF.	DESCRIPCIÓN PRODUCTO	
■ 15843	P58014	Cerradero microventilación	2



(Según norma EN 13141-1:2004)

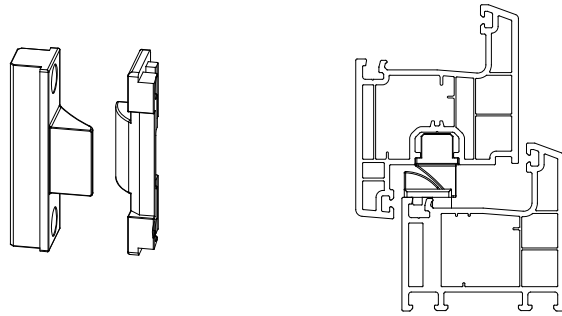


Cerradero micro-ventilación    Cerradero standard

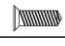


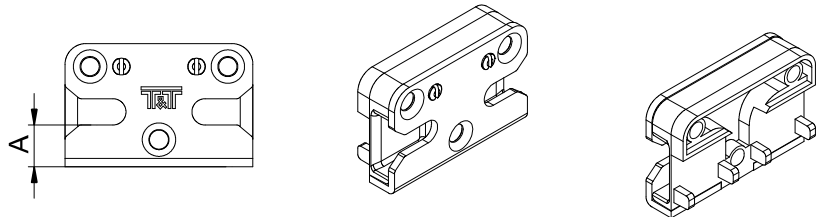
## Bisagra intermedia oculta PVC (eje de 13mm)

CODIGO	REF.
■ 11962	P23082



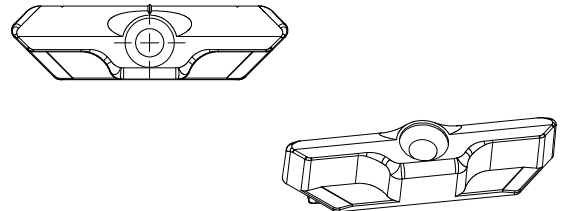
## Cerradero de seguridad

CODIGO	REF.	A (mm)	
■ 12308	P58037	10	3



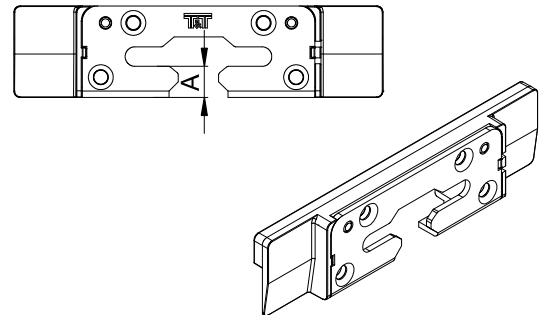
## Cerradero estándar

CODIGO	REF.	PERFIL	
■ 12780	P23130	Deceuninck-Gealan-Kömmerling-Veka-Kbe-Cortizo	1
■ 11960	P23131	Aluplast-Brüggmann-Rehau-Salamander-Schüco	1
17962	P23134	Thyssen (inoutic)	1

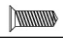


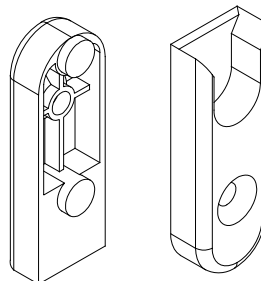
## Cerradero basculamiento inferior

CODIGO	REF.	PERFIL	A (mm)	
■ 12004	P58039	Aluplast - Rehau - Salamander	10	4
■ 11959	P58040	Brüggmann - Kbe - Schüco - Veka-Cortizo	10	4
■ 15618	P58041	Alphacam - Kömmerling	10	4
■ 13122	P58045	Deceuninck - Gealan	10	4

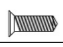


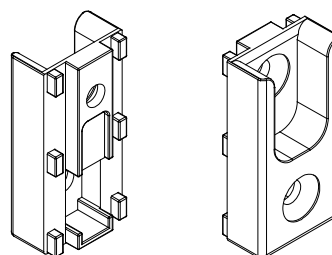
## Cerradero cremona palanca

CODIGO	REF.	
■ 11961	P67004	1




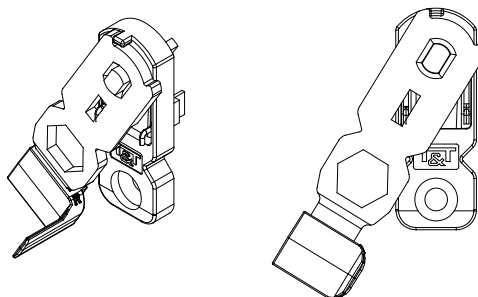
## Cerradero inversor

CODIGO	REF.	
■ 15625	P23063	2




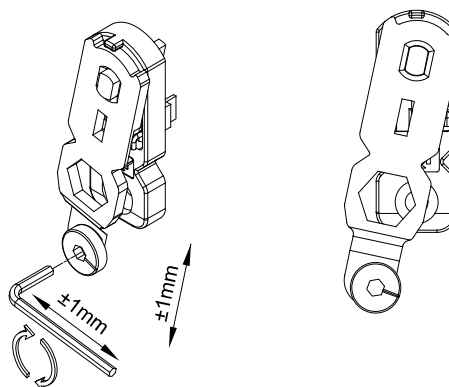
## Antifalsa maniobra sin elevador de hoja

CODIGO	REF.	
■ 12307	P58042	1




## Antifalsa maniobra con elevador de hoja

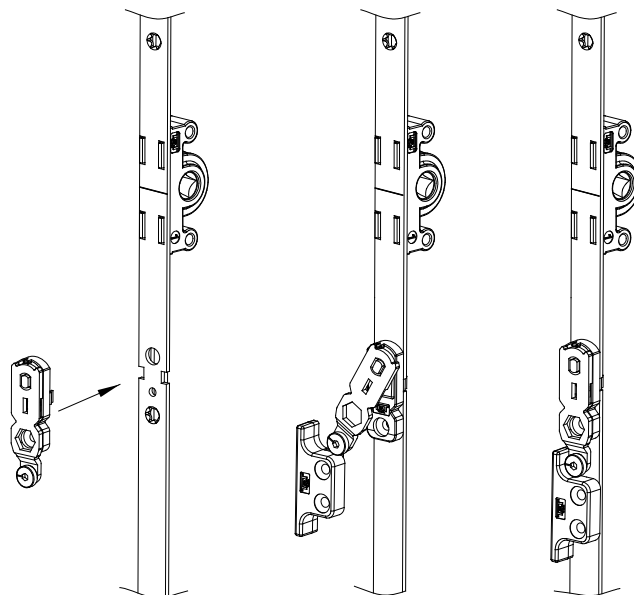
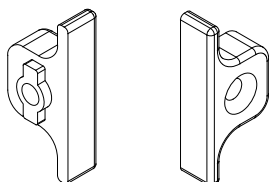
CODIGO	REF.	
■ 18707	P58031	1




4

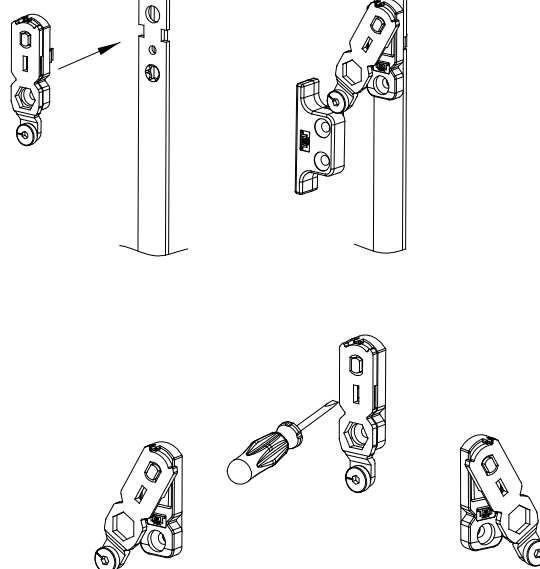
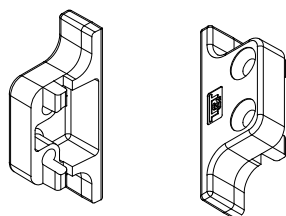
## Cerradero para antifalsa maniobra (cremona palanca)

CODIGO	REF.	
■ 18706	P67003	1



## Cerradero para antifalsa maniobra

CODIGO	REF.	
■ 17963	P58004	2






## Falleba balconera cota variable

CODIGO	REF.	ENTRADA	FFH	PLETINA	GV	
■ 19857	G-22085-00-0-1	E15	1451-1950	1630	725-975	2
■ 15122	G-22086-00-0-1	E15	1950-2450	2130	975-1225	3
17414	G-22345-25-0-1	E25	1451-1950	1630	725-975	2
7534	G-22346-25-0-1	E25	1950-2450	2130	975-1225	3
17415	G-22345-30-0-1	E30	1451-1950	1630	725-975	2
14675	G-22346-30-0-1	E30	1950-2450	2130	975-1225	3
17416	G-22345-35-0-1	E35	1451-1950	1630	725-975	2
17418	G-22346-35-0-1	E35	1950-2450	2130	975-1225	3
17417	G-22345-40-0-1	E40	1451-1950	1630	725-975	2
17419	G-22346-40-0-1	E40	1950-2450	2130	975-1225	3

## Falleba balconera con llave cota variable

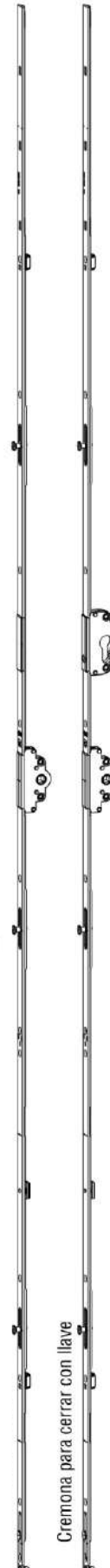
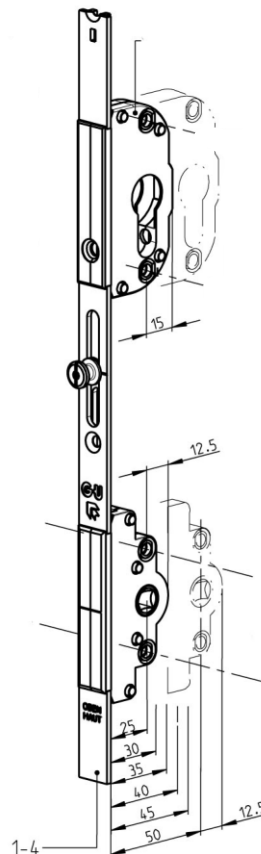
CODIGO	REF.	ENTRADA	FFH	PLETINA	GV	
17422	G-22331-25-0-1	E25	1451-1950	1630	725-975	2
17420	G-22332-25-0-1	E25	1950-2450	2130	975-1225	3
17423	G-22331-30-0-1	E30	1451-1950	1630	725-975	2
7412	G-22332-30-0-1	E30	1950-2450	2130	975-1225	3
17424	G-22331-35-0-1	E35	1451-1950	1630	725-975	2
7413	G-22332-35-0-1	E35	1950-2450	2130	975-1225	3
15413	G-22331-40-0-1	E40	1451-1950	1630	725-975	2
8417	G-22332-40-0-1	E40	1950-2450	2130	975-1225	3

Falsa maniobra:

CODIGO	REF.
10742	6-31657-13-R/L




Antifalsa-Maniobra con adaptador de plástico incorporado



Cremóna para cerrar con llave

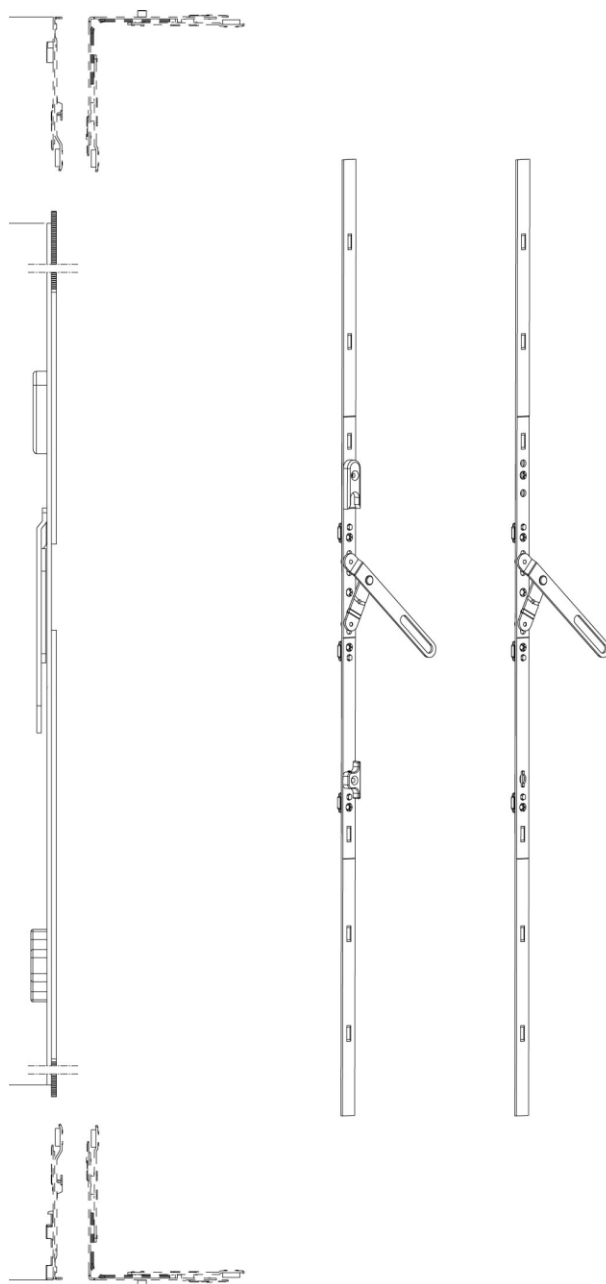
**Nota:** Utilizar la manilla balconera pag 34.

## Cremona palanca

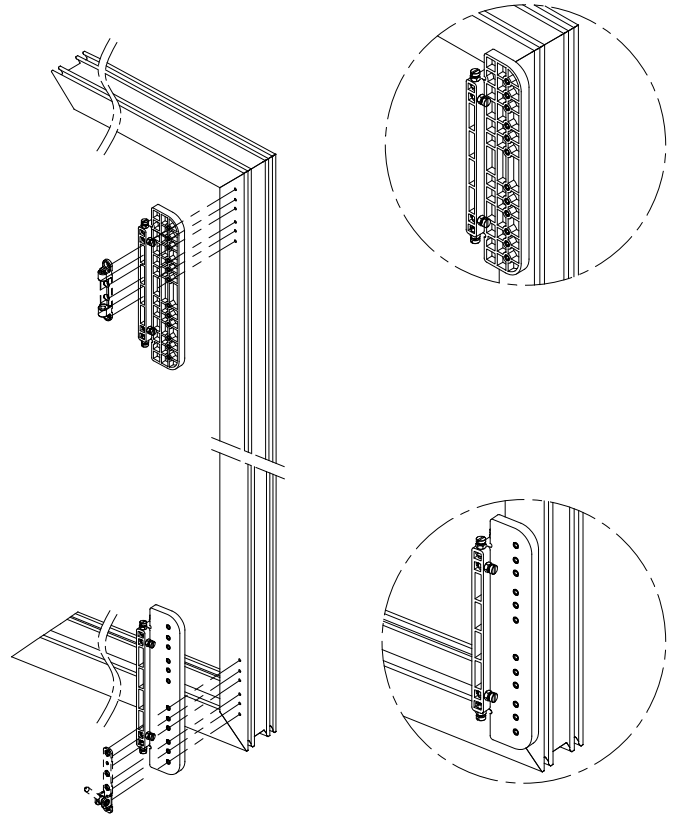
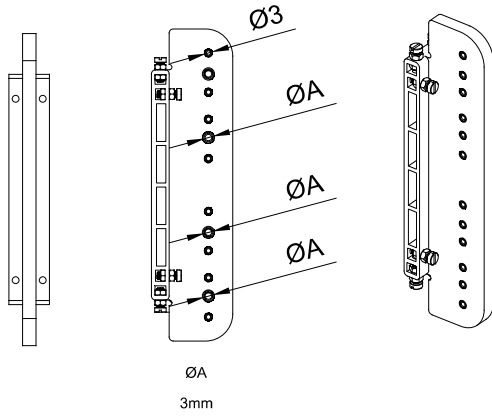
CODIGO	REF.	FFH	PLETINA	GV	
17425	G-22172-00-0-1	1451-1950	1630	310-560	2
17426	G-22173-00-0-1	1950-2450	2130	310-560	3

Cerradero:

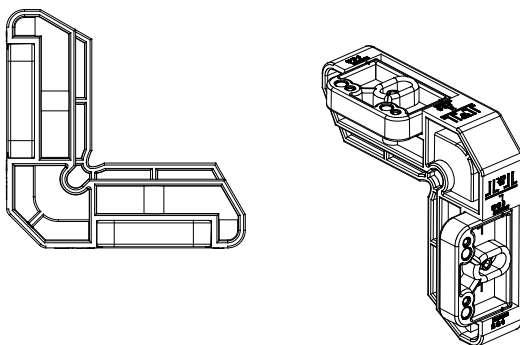
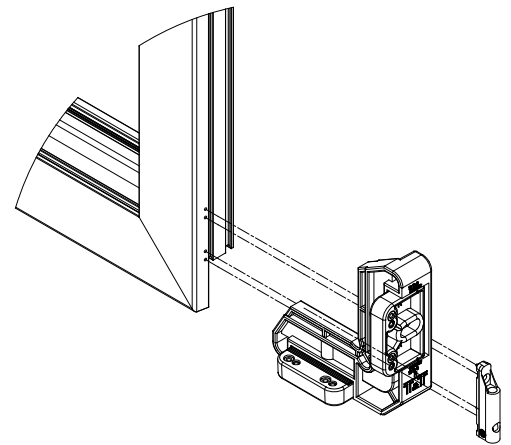
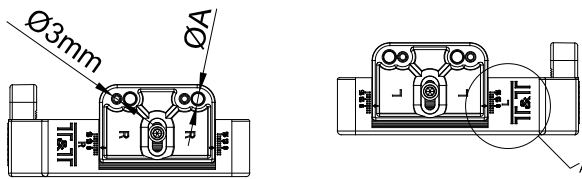
CODIGO	REF.
17427	9-30748-01-0-1



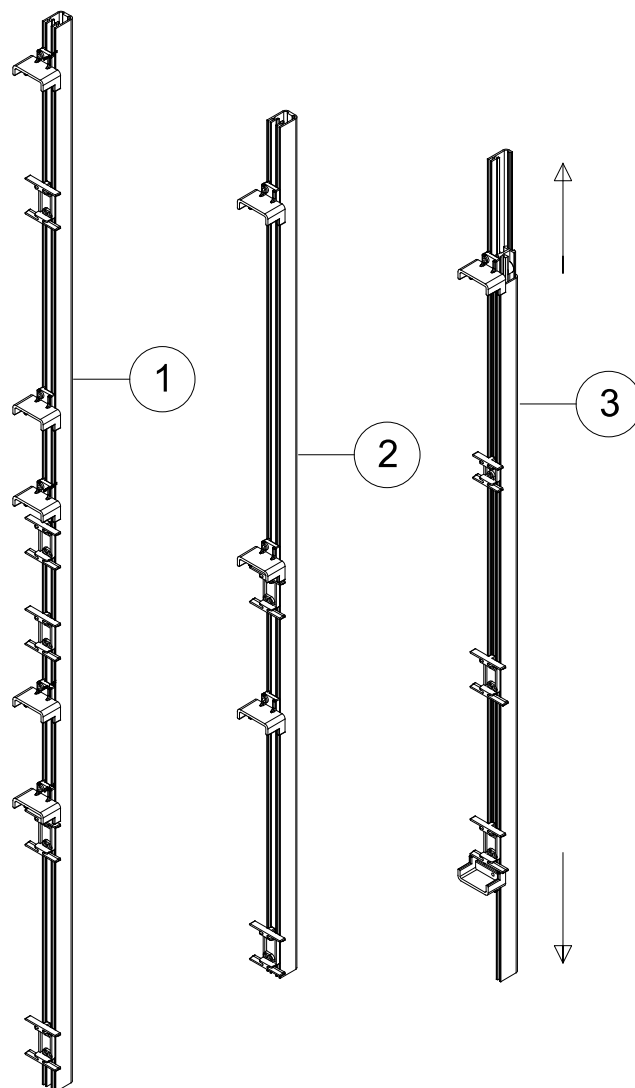
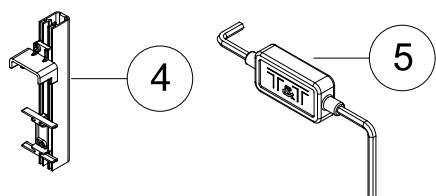
CODIGO	REF.	DESCRIPCIÓN PRODUCTO
■ 11985	P57073	Plantilla para bisagras marco (130 kgs)
17456	P57071	Plantilla para bisagras marco (100 kgs)



CODIGO	REF.	DESCRIPCIÓN PRODUCTO
■ 11984	P57072	Plantilla para bisagra inferior hoja (130 kgs)



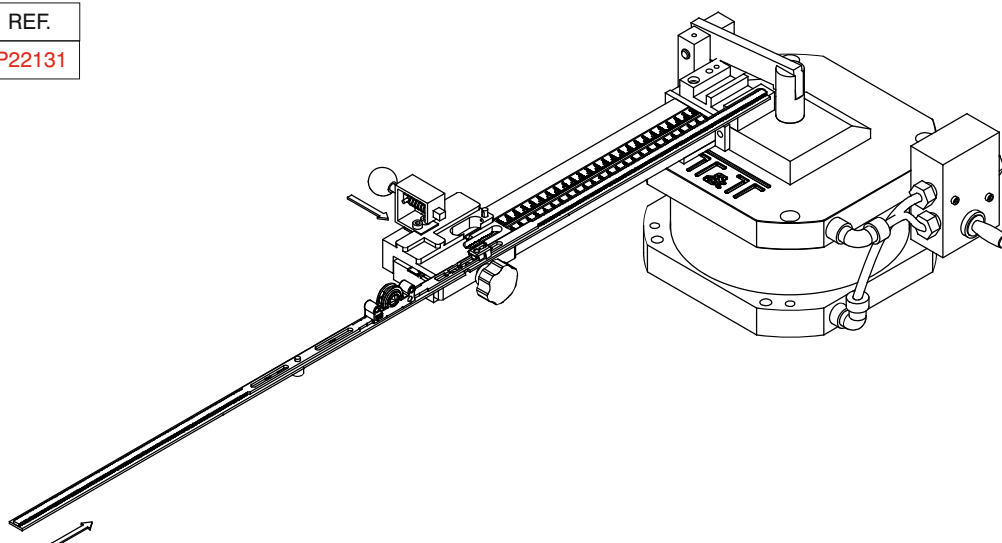
	CODIGO	REF.	DESCRIPCIÓN PRODUCTO
<b>1</b>	17462	P22137	Plantilla tirante L1388mm
	17461	P22138	Plantilla tirante L1853mm
<b>2</b>	17460	P22140	Plantilla compás
<b>3</b>	17459	P22135	Plantilla cremona 750-1450mm
	17458	P22136	Plantilla cremona 1400-2400mm
<b>4</b>	17457	P22139	Plantilla angulo
<b>5</b>	8642	P22214	Llave allen



4

## Matriz pneumática

CODIGO	REF.
8645	P22131



**CLIENTE:**
**FECHA:**
**PERFIL:**

CODIGO	REFERENCIA	DESCRIPCION	UE.	PEDIDO
<b>COMPASES</b>				
14996	P60001	COMPAS DE 400-650 mm 0 BULONES	20	
14997	P60003	COMPAS DE 600-850 mm 0 BULONES	20	
15067	P60004	COMPAS DE 850-1100 mm 1 BULON	20	
15069	P60005	COMPAS DE 1100-1350 mm 1 BULON	20	
15068	P60006	COMPAS DE 1350-1600 mm 2 BULONES	20	
14995	P66011	FALSO COMPAS	10	

**FALLEBAS COTA VARIABLE**

12189	P59088	FALLEBA COTA VARIABLE AGUJA DE 15mm 480-750	20	
11948	P59069	FALLEBA COTA VARIABLE AGUJA DE 15mm 750-1250 mm 1P	20	
11957	P59070	FALLEBA COTA VARIABLE AGUJA DE 15mm 950-1450 mm 1P	20	
11987	P59071	FALLEBA COTA VARIABLE AGUJA DE 15mm 1400-1900 mm 2P	20	
12001	P59072	FALLEBA COTA VARIABLE AGUJA DE 15mm 1900-2400 mm 2P	20	

**FALLEBAS HOJA PASIVA**

12190	P65013	CREMONA DE PALANCA COTA VARIABLE 580-750 mm	20	
11955	P65017	CREMONA DE PALANCA COTA VARIABLE 750-1250 mm	20	
11956	P65018	CREMONA DE PALANCA COTA VARIABLE 950-1450 mm	20	
11949	P65019	CREMONA DE PALANCA COTA VARIABLE 1400-1900 mm	20	
11874	P65020	CREMONA DE PALANCA COTA VARIABLE 1900-2400 mm	20	

**TIRANTES LATERALES**

14991	P61088	TIRANTE LATERAL DE 0-750 mm 1 BULON	20	
14992	P61089	TIRANTE LATERAL DE 750-1450 mm 2 BULONES	20	
14993	P61090	TIRANTE LATERAL DE 1400-1900 mm 2 BULONES	20	
14994	P61091	TIRANTE LATERAL DE 1900-2400 mm 3 BULONES	20	

**ANGULOS DE REENVIO**

11952	P52008	ANGULO DE REENVIO ESTÁNDAR 160 X 160 1 BULON	50	
12306	P52009	ANGULO DE REENVIO SEGURIDAD 160 X 160 1 PUNTO S.	50	
12627	P52006	ANGULO DE REENVIO DE SEGURIDAD 160 X 50 1 PUNTO S.	50	
11951	P52020	ANGULO DE BASCULAMIENTO INFERIOR 160 X 160 1 PUNTO S.	50	

**BISAGRA SUPERIOR/INFERIOR**

14798	P60011	BISAGRA SUPERIOR DE HOJA EJE DE 13	50	
11969	P55006	BISAGRA SUPERIOR DE MARCO 130KG	50	
11968	P54006	BISAGRA INFERIOR HOJA 130KG	50	
11967	P53006	BISAGRA INFERIOR MARCO 130KG	50	
11965	P57043	JUEGO DE TAPAS (Ral 9016) BLANCO	25	
12077	P57044	JUEGO DE TAPAS (Ral 8019)MARRON OSCURO	25	
11964	P57090	JUEGO DE TAPAS PLATA	25	
13789	P57092	JUEGO DE TAPAS INOX	25	

**BISGRA INTERMEDIA A CANAL**

12075	P66002	BISAGRA INTERMEDIA A CANAL EJE DE 13	50	
11962	P23082	BISAGRAS INTERMEDIA OCULTA ZAMAK EJE DE 13	50	

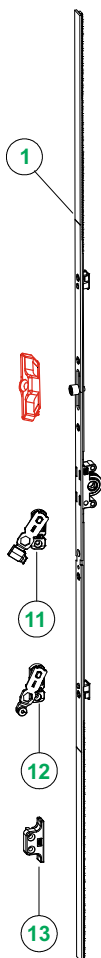
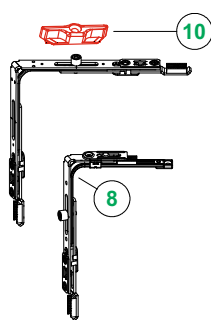
**CERRADEROS**

		CERRADERO ÉSTANDAR EJE DE 13	500	
		CERRADERO BASCULAMIENTO INFERIOR	50	
12308	P58037	58028/CERRADERO DE SEGURIDAD EJE DE 13	200	
15625	P23136	CERRADERO INVERSOR EJE DE 13	50	
11961	P67004	CERRADERO CREMONA DE PALANCA	50	
15843	P58014	CERRADERO MICROVENTILACION	50	
12506	P67002	CERRADERO PASADORES EJE 13	50	

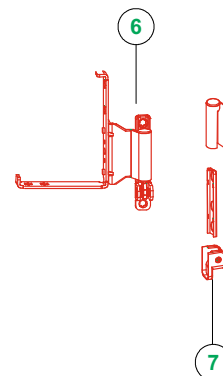
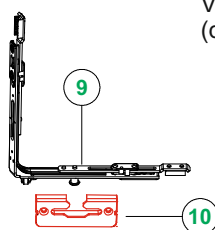
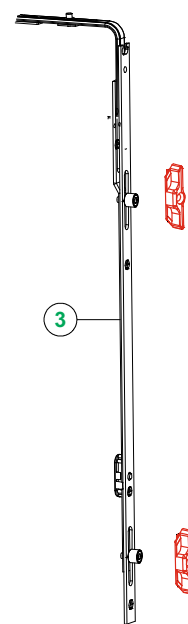
	ALUPLAST - REHAU - SALAMANDER		BRUGMANN - SCHÜCO		KBE - VEKA - CORTIZO		KÖMMERLING		DECEUNINCK - GEALAN	
	CODIGO	REFERENCIA	CODIGO	REFERENCIA	CODIGO	REFERENCIA	CODIGO	REFERENCIA	CODIGO	REFERENCIA
cerradero estándar	11960	P23131	11960	P23131	12780	P23130	12780	P23130	12780	P23130
cerradero basic inf.	12004	P58039	11959	P58040	11959	P58040	15618	P58041	13122	P58045

**OTROS**

12195	P61023	PROLONGADOR 120-250 mm 1 BULON	10	
18162	P61054	PROLONGADOR 120-250 mm SIN BULON	10	
12625	P61023	PROLONGADOR DE 200-500mm 1 BULON	10	
18163	P61053	PROLONGADOR DE 200-500mm SIN BULON	10	
17964	P61058	TERMINAL DE 400mm	10	
12196	P51048	SUPLEMENTO MECANISMO 250mm	20	
12583	P61049	SUPLEMENTO MECANISMO 500mm	20	
12505	P56006	PASADOR	25	
11875	P56002	TERMINAL	25	
12307	P58042	ANTIFALSA MANIOBRA	50	
18707	P58031	ANTIFALSA MANIOBRA CON ELEVADOR HOJA	50	
17963	P58004	CERRADERO PARA ANTIFALSA MANIOBRA	50	
18706	p67003	CERRADERO PARA ANTIFALSA MANIOBRA (PARA INVERSOR)	50	




	CODIGO	REF.	DESCRIPCIÓN PRODUCTO
1*	12189	P59088	Falleba 480-750
	11948	P59069	Falleba 750-1250
	11957	P59070	Falleba 950-1450
	11987	P59071	Falleba 1400-1900
	12001	P59072	Falleba 1900-2400
2*	14996	P60001	Compas 400-650
	14997	P60003	Compas 600-850
	15067	P60004	Compas 850-1100
	15069	P6005	Compas 1100-1350
	15068	P0006	Compas 1350-1600
3*	14991	P61088	Tirante 0-750
	14992	P61089	Tirante 750-1450
	14993	P61090	Tirante 1400-1900
	14994	P61091	Tirante 1900-2400
4*	14798	P60011	Bisagra superior hoja
5*	11969	P55006	Bisagra superior marco
6	12005	P53023	Bisagra a canal derecha
	12006	P53024	Bisagra a canal izquierda
7	--	--	Tapas bisagra
8*	11952	P52008	Angulo estandar 160x160
	12306	P52009	Angulo seguridad 160x160
	12627	P52006	Angulo pequeño seguridad 160x50
9*	11951	P52020	Angulo basculamiento inferior
10	----	----	Cerraderos
11*	12307	P58042	Antifalsa maniobra sin elevador de hoja
12*	18707	P58031	Antifalsa maniobra con elevador de hoja
13	20757	9-41776-00-0-1	Cerradero para antifalsa maniobra

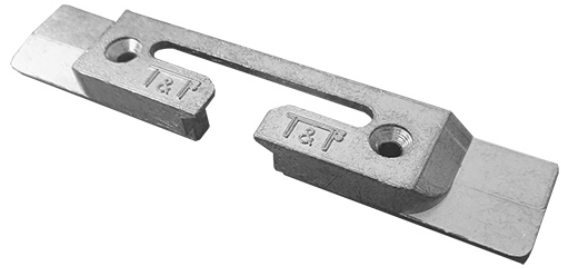


\* Ver detalles de los artículos en el apartado del oscilo de PVC (desde pag. 35 a 45)

**NOTA:** altura mínima 480mm - ancho mínimo 290mm (con ángulos de reenvío normales)

## Cerradero basculamiento inferior CANAL 16

CODIGO	REF.	
14784	U-1100	2



## Cerradero estandar CANAL 16

CODIGO	REF.
14785	U1101



## Cerradero seguridad CANAL 16

CODIGO	REF.
19822	P23153



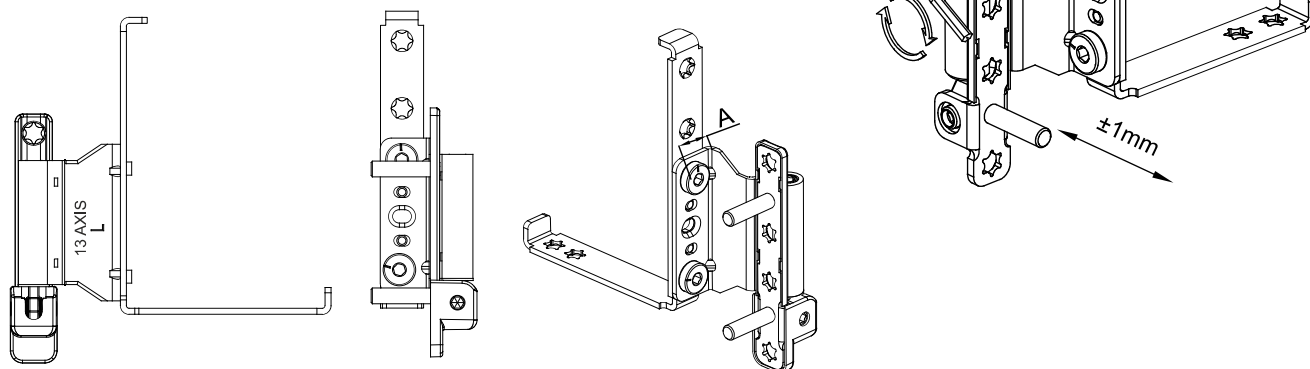
## Cerradero para bulón CANAL 16 (según perfil)

CODIGO	REF.
4951	611



## Bisagra inferior de hoja y marco a canal (eje de 13mm)

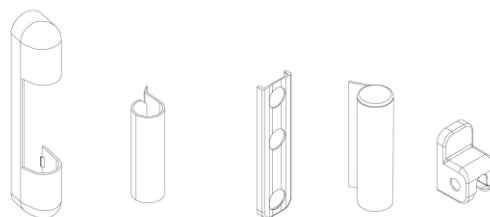
CODIGO	REF.	
12005	P53023	DERECHA
12006	P53024	IZQUIERDA



## Juego de tapas bisagra a canal

CODIGO	REF.	COLOR	MANO
12008	P57079	Blanco ral 9016	DERECHA
12007	P57076		IZQUIERDA
12201	P57080	Marrón ral 8019	DERECHA
12200	P57077		IZQUIERDA
17568	----	Negro	DERECHA
17569	----		IZQUIERDA
17570	P57093	Plata	DERECHA
17571	P57094		IZQUIERDA
17572	P57097	Inox	DERECHA
17573	P57098		IZQUIERDA
19380	----	Oro metalizado	DERECHA
19381	----		IZQUIERDA
18823	----	Oro lacado	DERECHA
18824	----		IZQUIERDA
18269	----	Crudo	DERECHA
18570	----		IZQUIERDA

Tapa bisagra a canal:



## Bisagra oculta CANAL 16

CODIGO	REF.	
10743	6-34229-00-0-1	hoja C16
10745	9-40565-14-0-1	marco C16

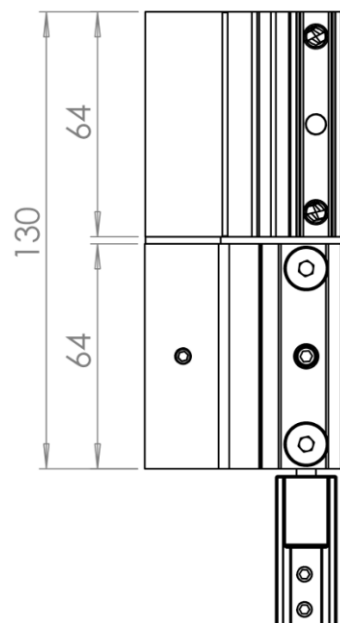


CLIENTE: \_\_\_\_\_ FECHA: \_\_\_\_\_  
 PERFIL: \_\_\_\_\_

CODIGO	REFERENCIA	DESCRIPCION	UE.	PEDIDO
<b>COMPASES</b>				
14996	P60001	COMPAS DE 400-650 mm 0 BULONES	20	
14997	P60003	COMPAS DE 600-850 mm 0 BULONES	20	
15067	P60004	COMPAS DE 850-1100 mm 1 BULON	20	
15069	P60005	COMPAS DE 1100-1350 mm 1 BULON	20	
15068	P60006	COMPAS DE 1350-1600 mm 2 BULONES	20	
14995	P66011	FALSO COMPAS	10	
<b>FALLEBAS COTA VARIABLE</b>				
12189	P59088	FALLEBA COTA VARIABLE AGUJA DE 15mm 480-750	20	
11948	P59069	FALLEBA COTA VARIABLE AGUJA DE 15mm 750-1250 mm 1P	20	
11957	P59070	FALLEBA COTA VARIABLE AGUJA DE 15mm 950-1450 mm 1P	20	
11987	P59071	FALLEBA COTA VARIABLE AGUJA DE 15mm 1400-1900 mm 2P	20	
12001	P59072	FALLEBA COTA VARIABLE AGUJA DE 15mm 1900-2400 mm 2P	20	
<b>FALLEBAS HOJA PASIVA</b>				
12190	P65013	CREMONA DE PALANCA COTA VARIABLE 580-750 mm	20	
11955	P65017	CREMONA DE PALANCA COTA VARIABLE 750-1250 mm	20	
11956	P65018	CREMONA DE PALANCA COTA VARIABLE 950-1450 mm	20	
11949	P65019	CREMONA DE PALANCA COTA VARIABLE 1400-1900 mm	20	
11874	P65020	CREMONA DE PALANCA COTA VARIABLE 1900-2400 mm	20	
<b>TIRANTES LATERALES</b>				
14991	P61088	TIRANTE LATERAL DE 0-750 mm 1 BULON	10	
14992	P61089	TIRANTE LATERAL DE 750-1450 mm 2 BULONES	10	
14993	P61090	TIRANTE LATERAL DE 1400-1900 mm 2 BULONES	10	
14994	P61091	TIRANTE LATERAL DE 1900-2400 mm 3 BULONES	10	
<b>ANGULOS DE REENVIO</b>				
11952	P52008	ANGULO DE REENVIO ESTÁNDAR 160 X 160 1 BULON	50	
11951	P52020	ANGULO DE BASCULAMIENTO INFERIOR 160 X 160 1 PUNTO S.	50	
<b>BISAGRA SUPERIOR/INFERIOR</b>				
14798	P60011	BISAGRA SUPERIOR DE HOJA EJE DE 13	50	
11969	P55006	BISAGRA SUPERIOR DE MARCO 130KG	50	
12005	p53023	BISAGRA INFERIOR DE HOJA Y MARCO A CANAL DERECHA	50	
12006	P53024	BISAGRA INFERIOR DE HOJA Y MARCO A CANAL IZQUIERDA	50	
12008	P57076	JUEGO DE TAPAS (Ral 9016) BLANCO DERECHA	25	
12007	P57077	JUEGO DE TAPAS (Ral 9016) BLANCO IZQUIERDA	25	
12201	P57079	JUEGO DE TAPAS (RAL 8019) MARRON DERECHA	25	
12200	P57080	JUEGO DE TAPAS (RAL 8019) MARRON IZQUIERDA	25	
17570	P57083	JUEGO DE TAPAS PLATA DERECHA	25	
17571	P57084	JUEGO DE TAPAS PLATA IZQUIERDA	25	
17572	P57085	JUEGO DE TAPAS INOX DERECHA	25	
17573	P05786	JUEGO DE TAPAS INOX IZQUIERDA	25	
17568		JUEGO DE TAPAS NEGRO DERECHA	25	
17569		JUEGO DE TAPAS NEGRO IZQUIERDA	25	
19380		JUEGO DE TAPAS ORO METALIZADO DERECHA	25	
19381		JUEGO DE TAPAS ORO METALIZADO IZQUIERDA	25	
18823		JUEGO DE TAPAS ORO LACADO DERECHA	25	
18824		JUEGO DE TAPAS ORO LACADO IZQUIERDA	25	
18590		JUEGO DE TAPAS CRUDO DERECHA	25	
18570		JUEGO DE TAPAS CRUDO IZQUIERDA	25	
<b>BISGRA INTERMEDIA A CANAL</b>				
12075	P66002	BISAGRA INTERMEDIA A CANAL EJE DE 13	50	
10743	6-34229-00-0-1	BISAGRA OCULTA HOJA C16 (eje de 13)	1	
10745	9-40565-14-0-1	BISAGRAS OCULTA MARCO C16 (eje de 13)	1	
<b>CERRADEROS</b>				
14784	U-1100	CERRADERO BASCULAMIENTO INFERIOR	50	
14785	U-1101	CERRADERO ESTÁNDAR	1	
19822	P23153	CERRADERO SEGURIDAD CANAL 16	1	
4951	611	CERRADERO PARA BULON C16	1	
15625	P23136	CERRADERO INVERSOR EJE DE 13	100	
11961	P67004	CERRADERO CREMONA DE PALANCA	50	
<b>OTROS</b>				
12307	P58042	ANTIFALSA MANIOBRA SIN ELEVADOR DE HOJA	50	
18707	P23136	ANTIFALSA MANIOBRA CON ELEVADOR DE HOJA	50	
20757	9-41776-00-0-1	CERRADERO PARA ANTIFALSA MANIOBRA	50	

**Bisagra a canal para perfiles de C16 con regulación 3D con pernio de seguridad antielevación de hoja.**  
**Para puertas**

CODIGO	REF.	COLOR	MANO
18377	7100 c16	Blanco	Derecha
18188			Izquierda
18378	7100 c16	Negro	Derecha
18187			Izquierda
■ 18722	7100 c16	Anod. Plata	Derecha
■ 18723			Izquierda
■ 19860	7100 c16	Anod. Inox	Derecha
■ 19861			Izquierda



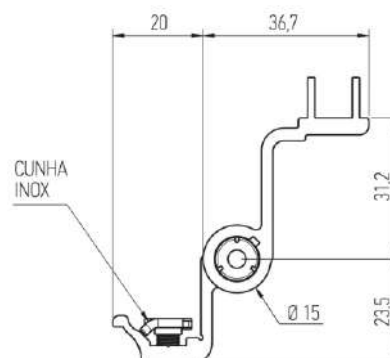
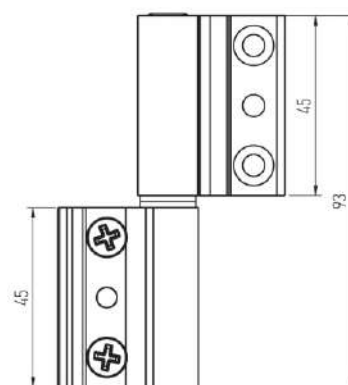
**Tabla de pesos**

EDIFICIO RESIDENCIAL	EDIFICIO PUBLICO
100 kgs	90 kgs

5

**Bisagra a canal para perfiles de C16. Para ranura de 13 para ventanas**

CODIGO	REF.	COLOR
6144	C16	Blanco
6145	C16	Negro
■ 18724	C16	Anod. Plata
■ 19858	C16	Lac. Inox







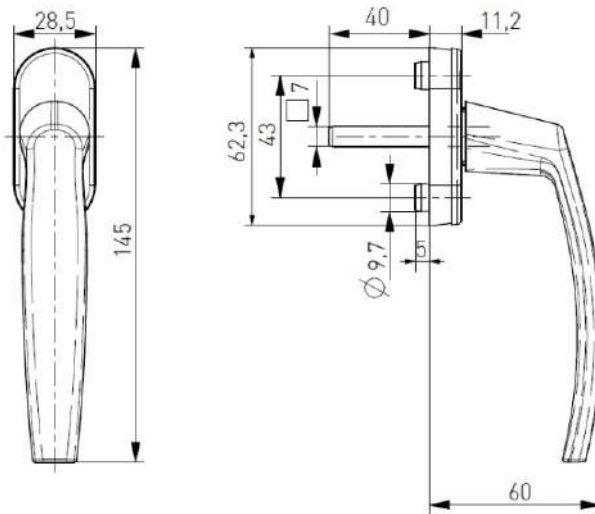
6

 Medos



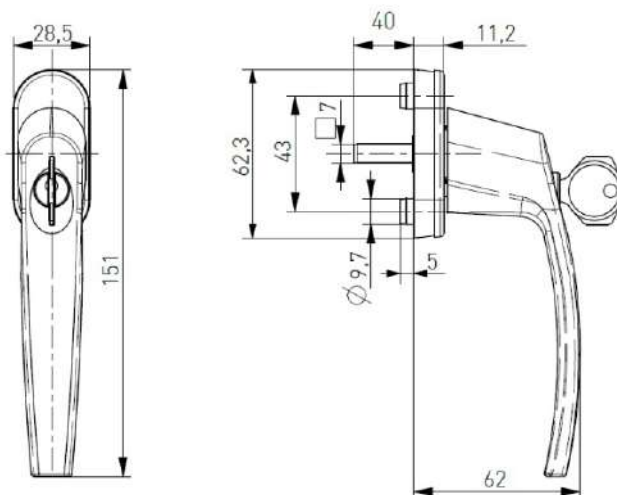
**Manilla multifunción VICTORY**

CODIGO	REF.	COLOR
11977	132.9016.40.45	Blanco
11978	132.8019.40.45	Marrón
11976	132.SILVER.40.45	Plata
13191	132.SATIN.40.45	Inox
15506	132.9005.40.45	Negro



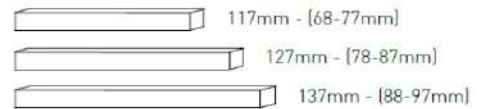
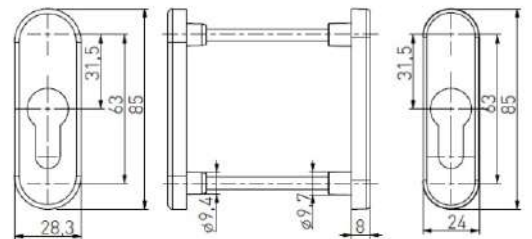
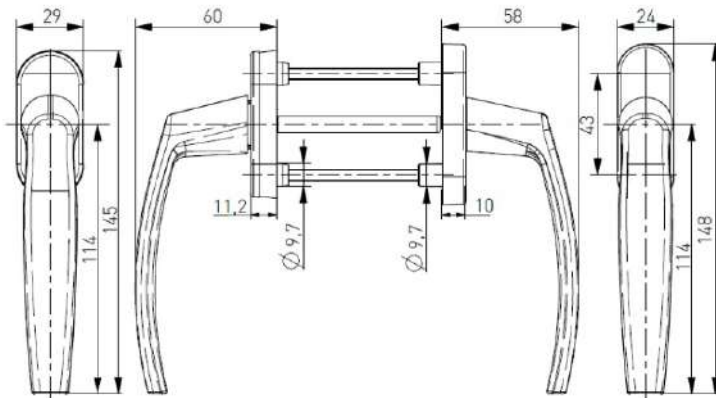
**Manilla multifunción con llave VICTORY**

CODIGO	REF.	COLOR
12251	133.9016.40.45	Blanco
12107	133.8019.40.45	Marrón
12237	133.SILVER.40.45	Plata
15433	133.SATIN.40.45	Inox
15178	133.9005.40.45	Negro



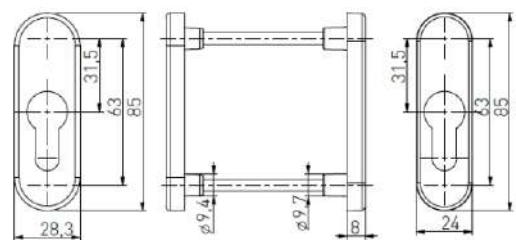
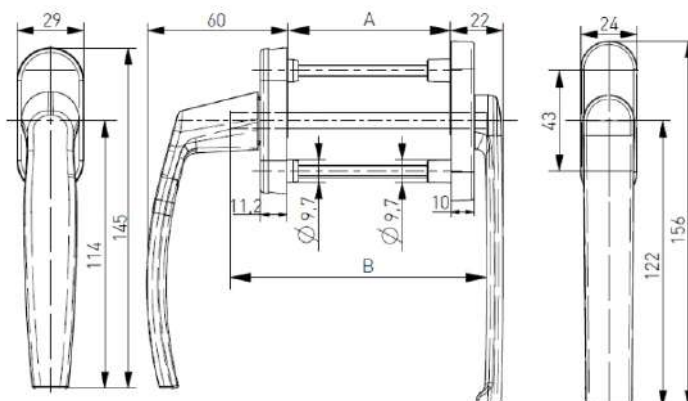
## Manilla balconera con escudo para cilindro VICTORY

CODIGO	REF.	COLOR
15419	191.9016.00.45	Blanco
15418	191.8019.00.45	Marrón
15422	191.SILVER.00.45	Plata
15421	191.SATIN.00.45	Inox
17921	191.9005.00.45	Negro



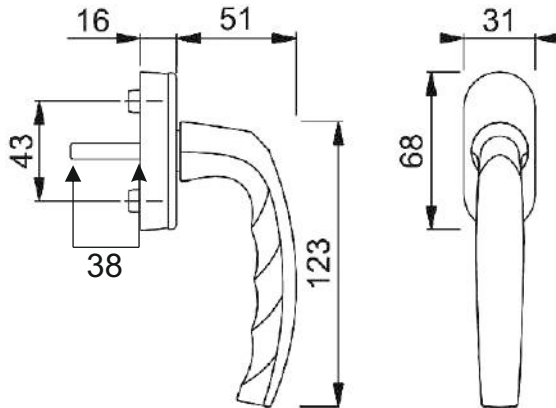
## Manilla balconera + manilla plana con escudo para cilindro VICTORY

CODIGO	REF.	COLOR
17469	192.9016.00.45	Blanco
17470	192.8019.00.45	Marrón
17471	192.SILVER.00.45	Plata
17472	192.SATIN.00.45	Inox
17473	192.9005.00.45	Negro



**Manilla multifunción ATLANTA. Eje retráctil 7x32-42**

CODIGO	REF.	COLOR
■ 9069	10760943	Blanco
■ 8835	10760935	Marrón
■ 9181	10760880	Plata
■ 8934	10760927	Inox
■ 15710	10772928	Negro
■ 13345	10760898	Oro



**Manilla balconera ATLANTA**

CODIGO	REF.	COLOR
10323	3017051	Blanco
10324	3017060	Marrón
18409	3058540	Plata
18614	3017086	Inox
19854	3134397	Negro
■ 10861	3017078	Oro



**Roseta ATLANTA**

CODIGO	REF.	COLOR
15200	3025490	Blanco
19855	3025502	Marrón
18410	3058591	Plata
18615	3025537	Inox
19856	3134792	Negro
■ 10862	3025511	Oro



**Manilla DIRIGENT plana (interior)**

CODIGO	REF.	COLOR
■ 9264	6-28101	Blanco
■ 6308	6-28101	Marrón
■ 5630	6-28101	Plata
■ 9227	6-28101	Negro
■ 13263	6-28101	Oro

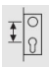





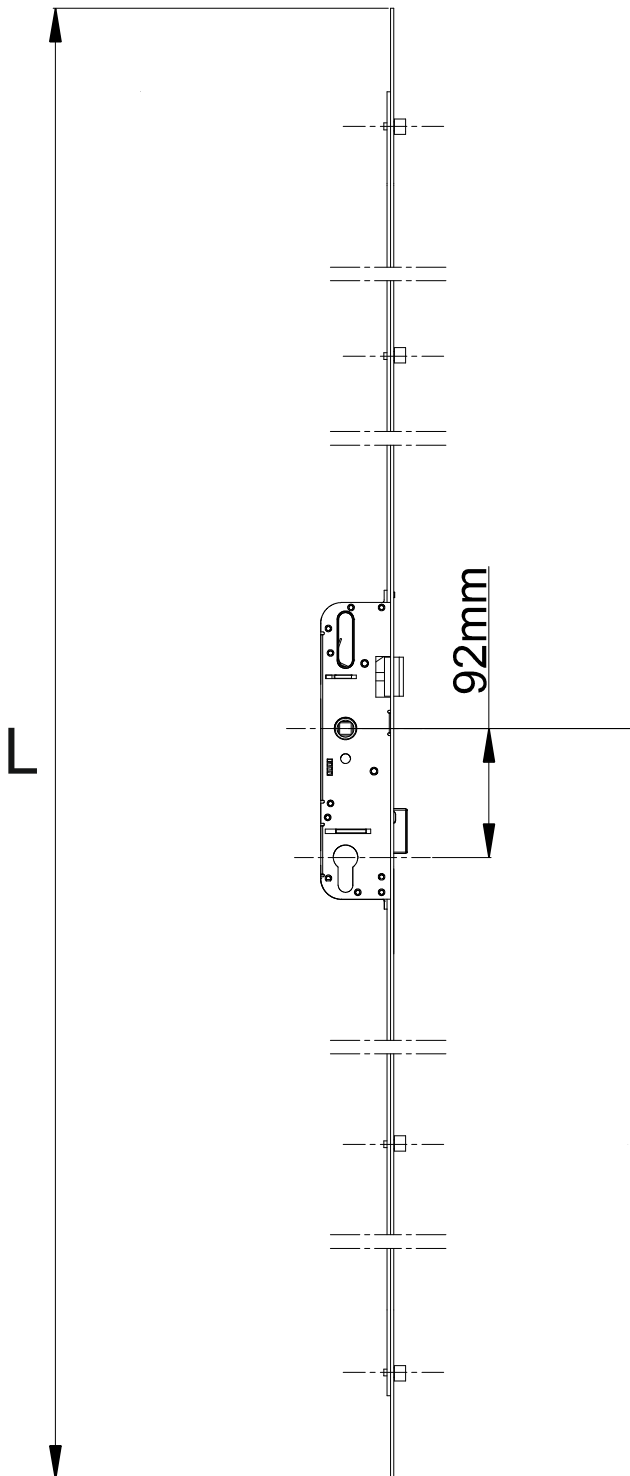


7



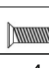
## Cerradura 4 bulones (acción manilla)

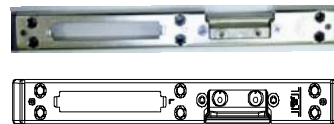
CODIGO	REF.					L (mm)
■ 11894	P43087	92	35	8	16	1.800
■ 11982	P43086	92	45	8	16	2.050



Cerraderos:  
- 1 cerradero central  
- 4 cerraderos para bulón

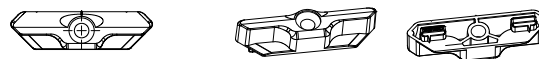
## Cerradero central eje de 13mm

CODIGO	REF.		
■ 11971	P22235	Dcha	4
■ 11972	P22236	Izda	4

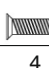


## Cerradero estándar

CODIGO	REF.	PERFIL
■ 12780	P23130	Deceuninck-Gealan-Kömmerling-Veka-Kbe-Cortizo
■ 11960	P23131	Aluplast-Brüggmann-Rehau-Salamander-Shücco
-----	P23134	Thyssen (inoutic)



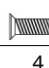
## Cerradero central canal 16

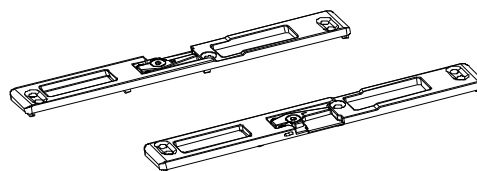
CODIGO	REF.		
18997	5018358	Dcha	4
18998	5018359	Izda	4

## Cerradero bulón canal 16

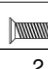
CODIGO	REF.
4951	611
6254	2008

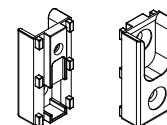
## Contrachapa eje 13mm inversor

CODIGO	REF.		
■ 13363	P22252	Dcha	4
■ 13362	P22251	Izda	4



## Cerradero bulon inversor

CODIGO	REF.	
15625	P23063	2



## Cerradero eléctrico sin placa

CODIGO	REF.
16172	41-2ADF

## Cerradura Z-RS 1 punto

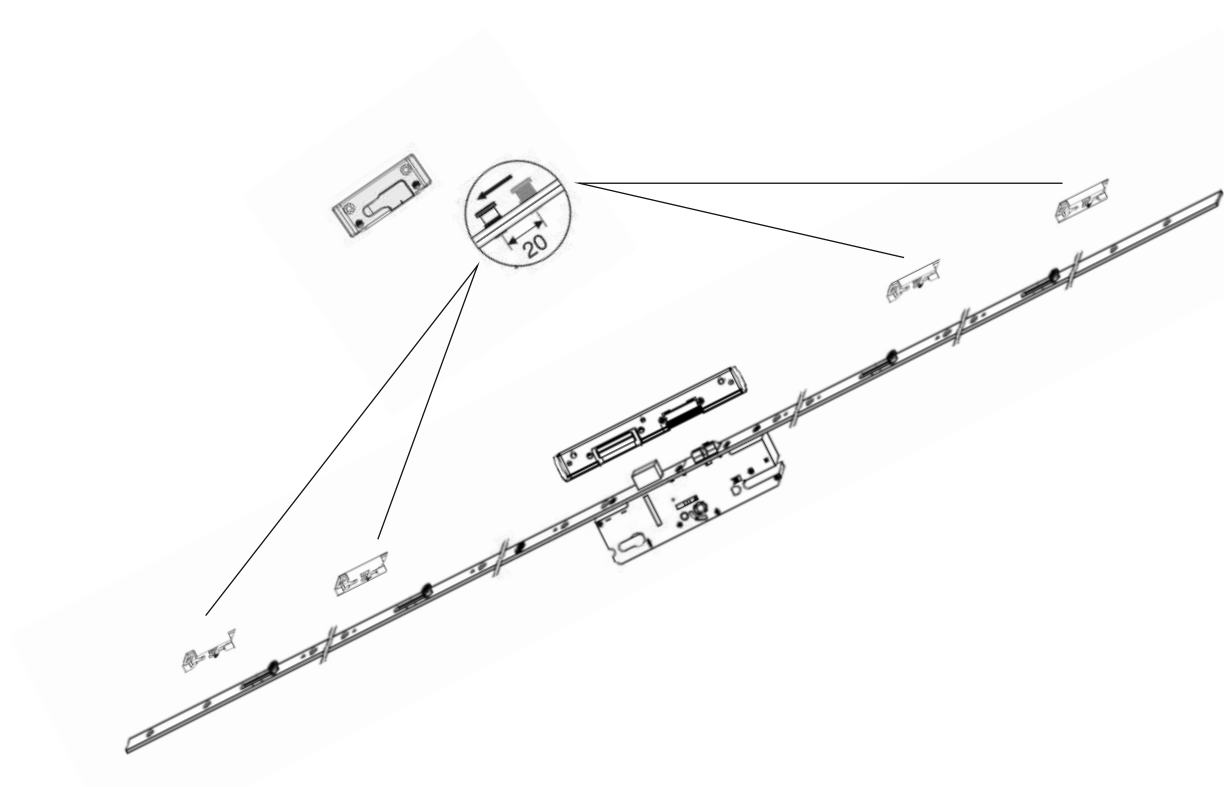
CODIGO	REF.					L (mm)
15866	241850	92	25	8	16	240
15615	241852	92	35	8	16	240
15616	241854	92	45	8	16	240



Cerraderos:  
- 1 cerradero central

## Cerradura Z-TS acción cilindro con 4 bulones (frontal 16)

CODIGO	REF.							L (mm)
■ 15231	230690.35	92	35	8	1.050	1.950 - 2.400	16	2.400
■ 15232	230692.45	92	45	8	1.050	1.950 - 2.400	16	2.400

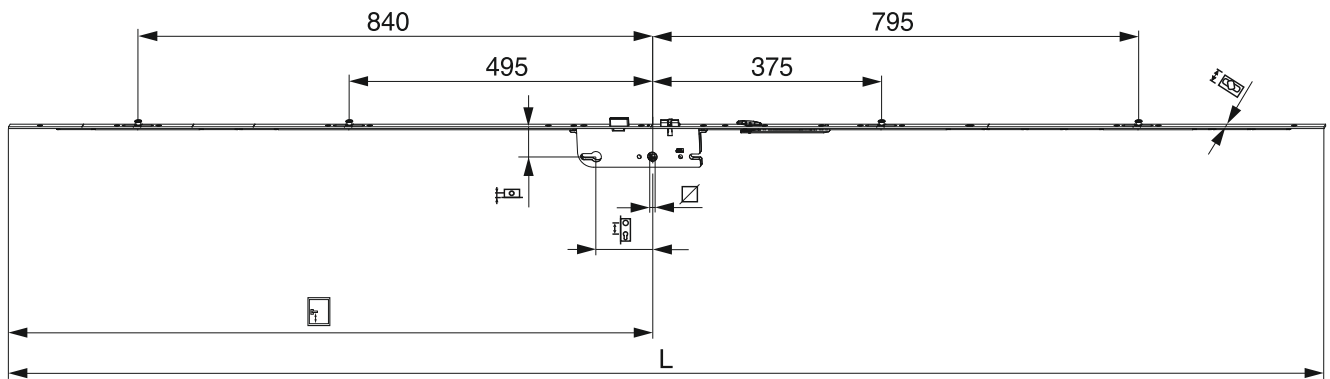


Cerraderos:  
- 1 cerradero central  
- 4 cerraderos seguridad para bulon

## Cerradura 4 bulones automática acción manilla

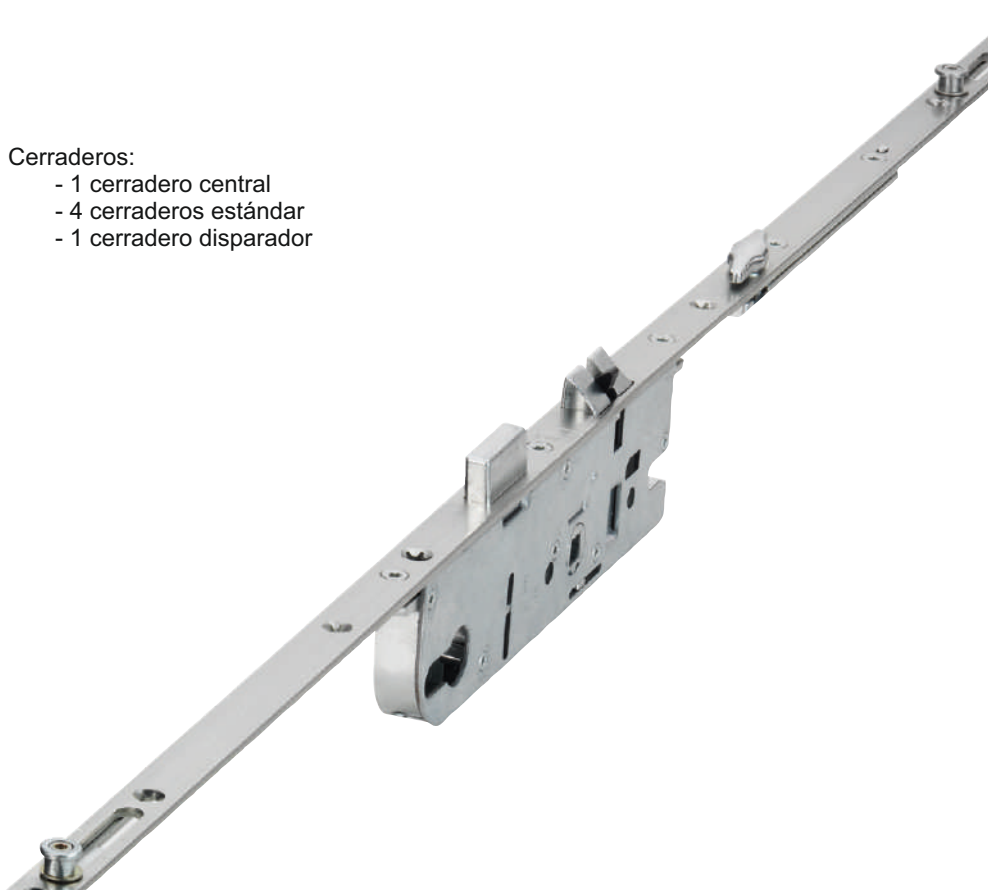


CODIGO	REF.							L (mm)
■ 18990	243681	92	35	8	1.050	1.950 - 2.400	16	2.400
■ 19198	243683	92	45	8	1.050	1.950 - 2.400	16	2.400

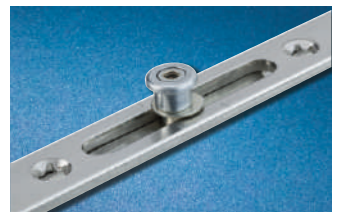


### Cerraderos:

- 1 cerradero central
- 4 cerraderos estándar
- 1 cerradero disparador



El mecanismo disparador de bloqueo en la cerradura G-TA.



El original bulón de seguridad, invencible en temas de seguridad.

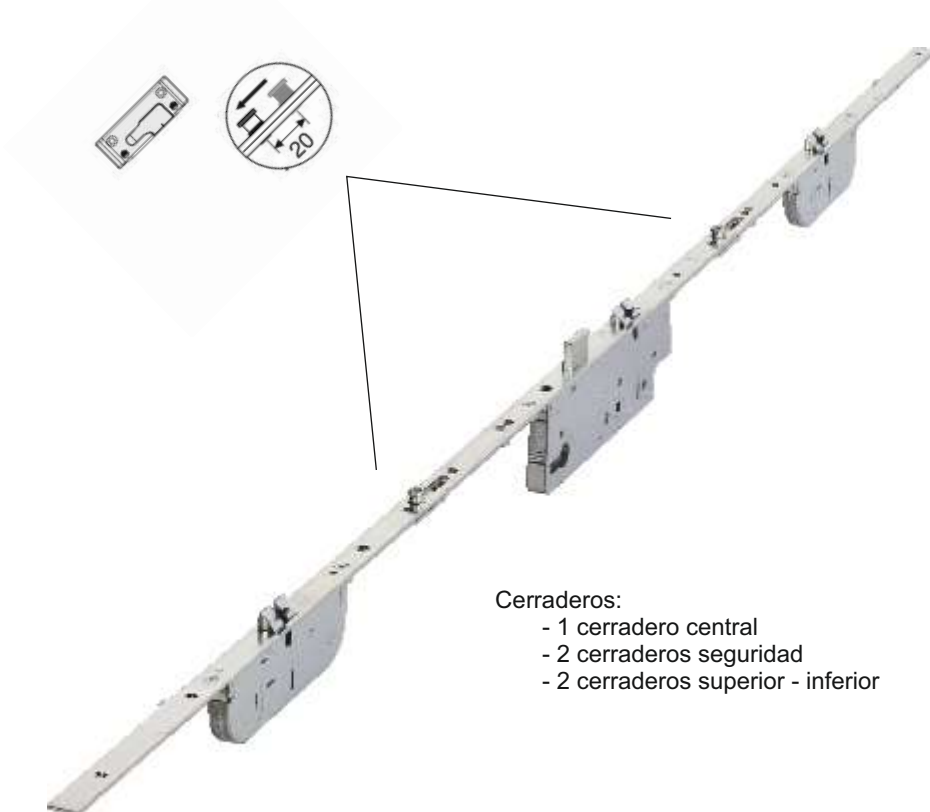


El frontal 24/16 de MACO

La cerradura G-TA – la solución ideal

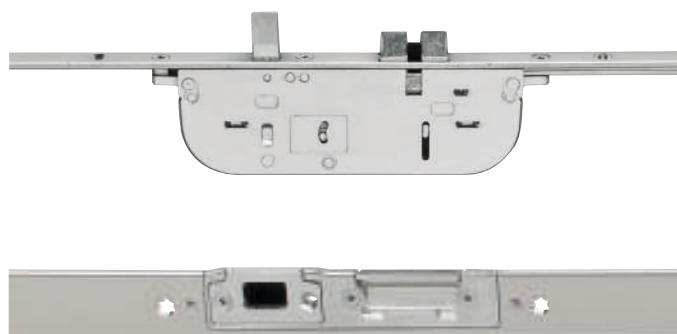
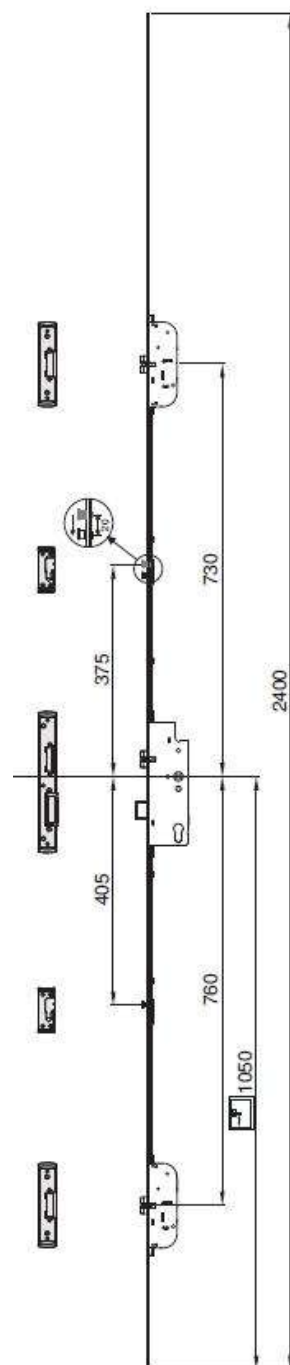
## Cerradura automática Z-TF con dos picaportes y dos bulones (frontal 16mm)

CODIGO	REF.							L (mm)
■ 12488	235770.35	92	35	8	1.050	1.950 - 2.400	16	2.400
■ 12489	235772.45	92	45	8	1.050	1.950 - 2.400	16	2.400




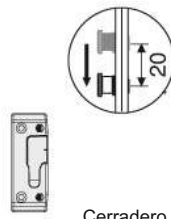


- Cerraderos:
- 1 cerradero central
  - 2 cerraderos seguridad
  - 2 cerraderos superior - inferior

¡La cerradura Z-TF con combinación de picaportes-punzones es la solución para sistemas de puerta sin canal de herraje o un aire mínimo!



### La solución Z-TF sin bulones de seguridad

- El picaporte se combina con un punzón de acero
- Disponible en tres alturas diferentes
- Cerraderos adaptados para aluminio, madera y PVC
- También realizable con listones de cerraderos

	 Cerradero central			 Cerradero seguridad		 Cerradero sup-inf		 Cerradero disparador		
PERFIL	CODIGO	REF.		CODIGO	REF.	CODIGO	REF.	CODIGO	REF.	
Aluplast 2000 Schücco CT70	12676	209094	Dcha	13051	96341	12675	209977	----	226496	
	12873	209095	Izda							
3000 Gealan 7000 8000	12668	209134	Dcha	12670	355267	12669	209985	18993	226776	
	12874	209135	Izda							
Kommerling Rehau Cortizo	12671	209144	Dcha	12674	358244	12673	209986	----	226501	
	12677	209145	Izda							
Salamander 2D/3D	12664	209169	Dcha	12667	96340	12666	209989	----	----	
	12665	209170	Izda							
KBE MC	16450	209139	Dcha	16383	362010	16452	209987	----	----	
	16451	209140	Izda							
Exlabesa, KBE 70AD	16646	209136	Dcha	16649	96623	16648	209138	----	----	
	16647	209137	Izda							
Veka Softline Wintech Brugmann AD	16291	209108	Dcha	18434	96884	19421	209980	----	226496	
	18433	209109	Izda							
Deceuninck Zendow	----	209124	Dcha	----	----	----	----	----	226498	
	----	209125	Izda							
Inversor	15869	209104	Dcha	15868	96558	15867	209979	----	226592	
	15870	209105	Izda							
Canal 16	Cortizo 3500 bauxal, exlabesa	16345	224409	Dcha	16347	366962	16348	219269	----	----
		16346	224410	Izda						
	Cor60 cor 70	16354	225079	Dcha	16353	367740	16356	225081	----	----
		16355	225080	Izda						

## Cerradero eléctrico sin placa

CODIGO	REF.
16172	41-2ADF

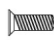
## Rodillo

CODIGO	REF.	DESCRIPCIÓN PRODUCTO
16449	203784	Rodillo 35mm
16275	203786	Rodillo 45mm
16276	203788	Rodillo 55mm

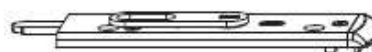
**NOTA:** Para cerraduras de 1 punto utilizar el rodillo 10mm superior a la entrada de la cerradura

Para el resto de cerraduras se utiliza el rodillo de la misma entrada que la cerradura en el central y el en superior e inferior siempre se utiliza el de 35mm

## Pasador 2ª hoja

CODIGO	REF.	MEDIDA		
16604	213825	L=130mm	Dcha	2
16605	213826	L=130mm	Izda	2

CODIGO	REF.	DESCRIPCIÓN PRODUCTO
1685	631	Cerradero suelo con muelle

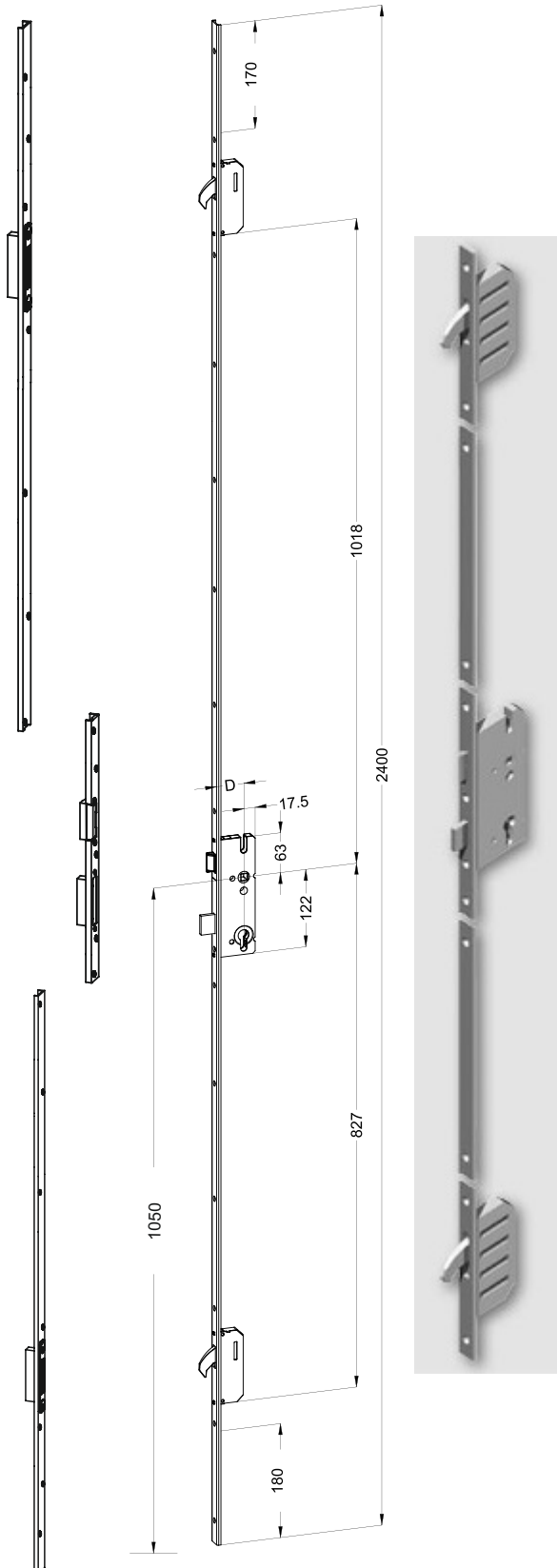


## Cerradero pasador 2ª hoja canal 16

CODIGO	REF.	PERFIL	
17704	225083	Cortizo 3500, Bauxal, Exlabesa, Extrugasa, Extrual	2

## Cerradura M2 gancho

CODIGO	REF.							L (mm)	
18457	2049861R	92	35	8	1.050	1.950 - 2.400	16	2.400	Derecha
18461	2049879L	92	35	8	1.050	1.950 - 2.400	16	2.400	Izquierda
■ 19792	188675R	92	45	8	1.050	1.950 - 2.400	16	2.400	Derecha
■ 19793	1886691L	92	45	8	1.050	1.950 - 2.400	16	2.400	Izquierda



### Cerradero central eje de 13mm

PERFIL	CODIGO	REF.	
Kommerling	18458	5017648R	Dcha
	18460	5017650L	Izda
Gealan Schuco Rehau	18462	5015523R	Dcha
	18463	5015522L	Izda
Veka, Cortizo Deceuninck, 70 KBE	18464	5015517R	Dcha
	18465	5015516L	Izda

### Cerradero largo superior / inferior eje de 13mm

PERFIL	CODIGO	REF.
Kommerling	19565	1963298
Gealan Schuco Rehau	18468	1963618
Veka, Cortizo Deceuninck, 70 KBE	18469	1963221

### Cerradero central canal 16

CODIGO	REF.		
18997	5018358	Dcha	4
18998	5018359	Izda	4

### Cerradero superior / inferior canal 16 largo

CODIGO	REF.
19661	2858919

### Cerradero central inversor

CODIGO	REF.	
18740	5015519	Dcha
18741	5015518	Izda

### Cerradero superior / inferior inversor largo

CODIGO	REF.
18742	2465442

### Cerradero eléctrico sin placa

CODIGO	REF.
16172	41-2ADF

### Rodillo

CODIGO	REF.	
19637	4933814	35mm
■ -----	-----	45mm



**Motor eléctrico**  
(Fresado en hoja;  
310x16x60)

### Cerradura Security Automatic

1	CODIGO	REF.		
	7075	6-37298-25-0-1	92	35

### Cerradero central

2	CODIGO	REF.	
	-----	-----	Según perfil

### Caja recubrimiento para paletón

4	CODIGO	REF.
	5782	9-48553-03-0-6

### Cerradero superior / inferior

3	CODIGO	REF.	
	-----	-----	Según perfil

### Cerradero continuo Security Automatic

5	PERFIL	CODIGO	REF.	
	Deceuninck Zendow	----	6-39722-34-R-1	Dcha
		----	6-39722-34-L-1	Izda
	Veka Softline 70 y 82 Schuco CT 70	----	6-39722-2T-R-1	Dcha
		----	6-39722-2T-L-1	Izda
	Kommerling Eurofutur	-----	6-39723-31-R-1	Dcha
		----	6-39722-31-L-1	Izda
	Rehau BD	-----	6-39723-62-R-1	Dcha
		-----	6-39723-62-L-1	Izda
	Gealan 8000	-----	6-39723-4P-R-1	Dcha
		-----	6-39723-4P-L-1	Izda

### Motor eléctrico

6	CODIGO	REF.
	9757	K-18153-01-0-0

### Contactora pasacorriente

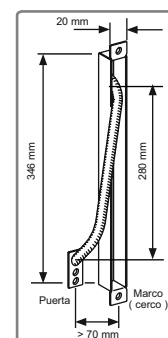
CODIGO	REF.
7366	30076/D

### Pasacables

CODIGO	REF.
5140	10318/8

### Pasacables empotrado

CODIGO	REF.
6745	6-30809-00-0-0



## Cilindro normal 3 llaves



BOMBILLO	MEDIDAS		
CÓDIGO	A	B	L
■ 7707	30	50	80
■ 5827	40	40	80
■ 7468	30	60	90
■ 6611	40	50	90
■ 5860	30	70	100
■ 11902	40	60	100
■ 10699	50	50	100

BOMBILLO ALINEADO	MEDIDAS		
CÓDIGO	A	B	L
■ 7564 (Ref. 1-3-2-3-6)	30	50	80
■ 7246 (Ref. 1-3-2-3-6)	40	40	80
■ 7330 (Ref. 1-3-2-3-6)	30	60	90
■ 10589 (Ref. 1-3-2-3-6)	40	50	90
■ 6402 (Ref. 1-3-2-3-6)	30	70	100

MEDIO BOMBILLO	MEDIDAS		
CÓDIGO	A	B	L
■ 6014	40	10	50
■ 17027	50	10	60
■ 7746	60	10	70
■ 11212	70	10	80

Para otras medidas y modelos consultar con Dpto.Comercial

**NOTA:** Este cilindro también está disponible con doble embrague (antibumping). Consultar con departamento comercial.

## Cilindro seguridad 5 llaves



BOMBILLO	MEDIDAS		
CÓDIGO	A	B	L
■ 6636	30	50	80
■ 5732	40	40	80
■ 8585	30	60	90
■ 8978	40	50	90
■ 7310	30	70	100
■ 13576	40	60	100
■ 7843	50	50	100

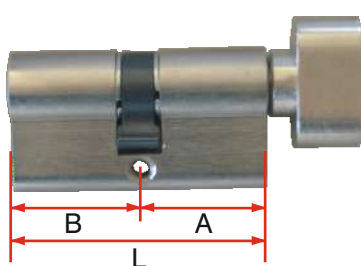
BOMBILLO ALINEADO	MEDIDAS		
CÓDIGO	A	B	L
■ 7438 (Ref. Z07168AM)	30	50	80
■ 16806 (Ref. Z07168AM)	30	60	90
■ 7848 (Ref. Z07168AM)	50	40	90
■ 4389 (Ref. Z07168AM)	50	50	100
■ 10847 (Ref. Z07168AM)	30	70	100
■ 17606 (Ref. Z07168AM)	50	60	110

MEDIO BOMBILLO	MEDIDAS		
CÓDIGO	A	B	L
■ 4647	40	10	50
■ 15008	60	10	70

Para cilindros con leva corta, consultar al Dpto.Comercial

**NOTA:** Este cilindro también está disponible con doble embrague (antibumping). Consultar con departamento comercial.

## Cilindro con pomo



BOMBILLO	MEDIDAS		
CÓDIGO	A (pomo)	B	L
■ 18290	50	30	80
■ 8176	40	40	80
■ 18739	30	60	90

MEDIO BOMBILLO	MEDIDAS		
CÓDIGO	A (pomo)	B	L
■ 13830	33	10	43
■ 13831	43	10	53

Para cilindros con leva corta, consultar al Dpto.Comercial

## Dispositivo de condensa

CODIGO	REF.	L
1810	FCDCC	Corto
■ 1809	FCDCL	Largo



## Muletilla

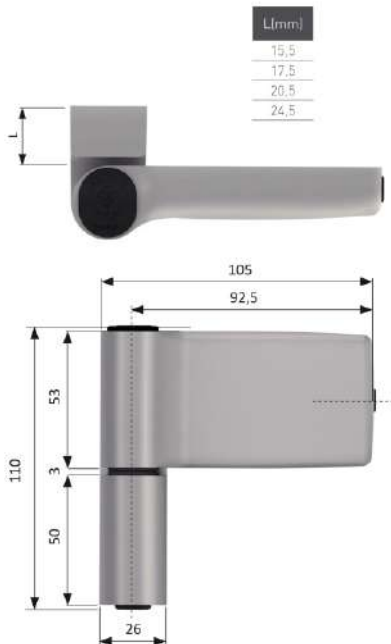
CODIGO	REF.	COLOR
■ 4326	FCM - larga	Blanco
■ 4325	FCM - larga	Negro
398	FCM - larga	Plata
4933	FCM - larga	Inox





## Bisagra JOCKER 120 kgs

CODIGO	REF.	COLOR	L
■ 11980	901.9016.17,5	Blanco	17,5
■ 15430	901.9016.20,5	Blanco	20,5
■ 12124	901.8019.17,5	Marrón	17,5
■ 15431	901.8019.20,5	Marrón	20,5
■ 11979	901.SILVER.17,5	Plata	17,5
■ 15233	901.SILVER.20,5	Plata	20,5
■ 15415	901.SATIN.17,5	Inox	17,5
■ 15416	901.SATIN.20,5	Inox	20,5
■ 11986	407.0404.00.00	Plantilla para bisagra Jocker	
■ 15432	407.0404.01.00	Llave regulable para bisagra Jocker	



+4,0  
-1,5



+4,0  
-4,0



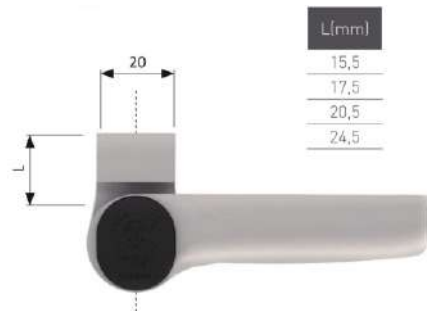
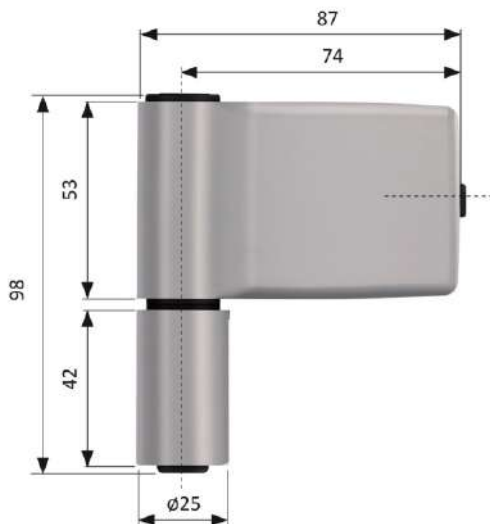
+1,75  
-1,75



**Nota:** Para desplazamiento de 15.5 y 24.5 consultar

## Bisagra JOCKER JUNIOR 80 kgs

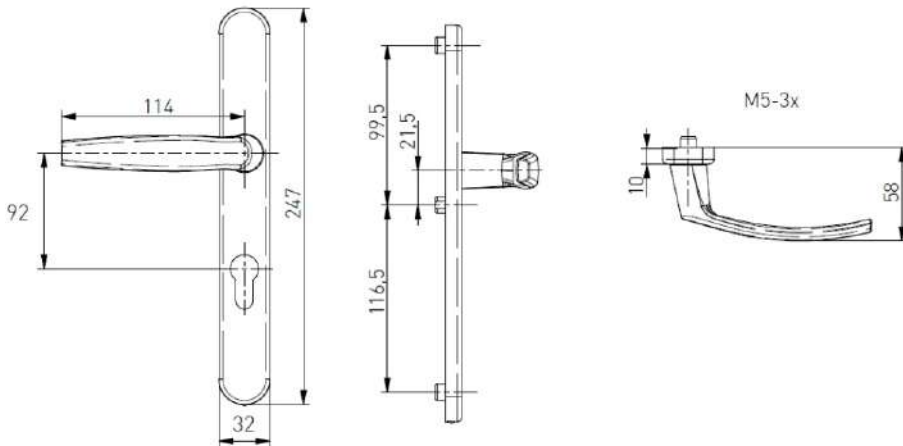
CODIGO	REF.	COLOR	L
■ 15637	904.9016.17,5	Blanco	17,5
■ 15638	904.9016.20,5	Blanco	20,5
■ 15639	904.8019.17,5	Marrón	17,5
■ 15640	904.8019.20,5	Marrón	20,5
■ 15641	904.SILVER.17,5	Plata	17,5
■ 15642	904.SILVER.20,5	Plata	20,5
■ 18113	904.SATIN.17,5	Inox	17,5
■ 18114	904.SATIN.20,5	Inox	20,5
■ 15646	407.0404.04.00	Plantilla para bisagra Jocker Junior	



**Nota:** Para desplazamiento de 15.5 y 24.5 consultar

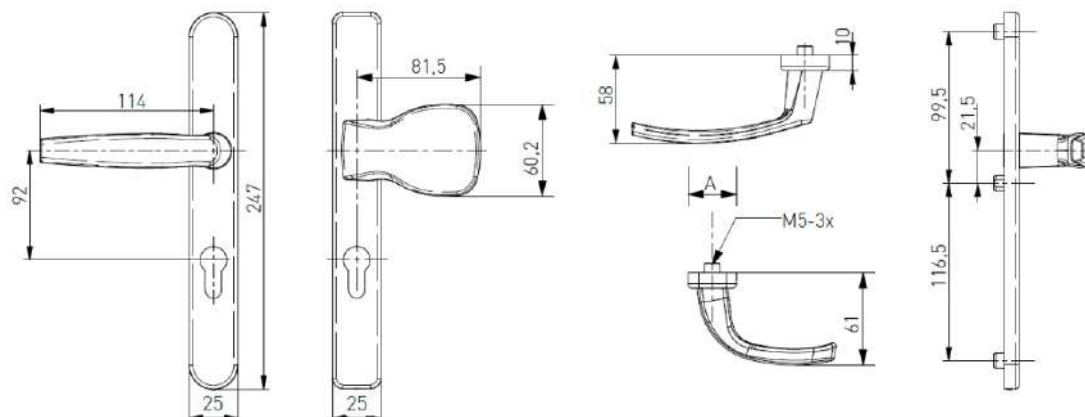
## Manilla + Manilla puerta de calle 32mm

CODIGO	REF.	COLOR
■ 11975	<a href="#">181.9016.32.92</a>	Blanco
■ 12457	<a href="#">181.8019.32.92</a>	Marrón
■ 11974	<a href="#">181.SILVER.32.92</a>	Plata
■ 14781	<a href="#">181.SATIN.32.92</a>	Inox
■ 12121	<a href="#">181.9005.32.92</a>	Negro



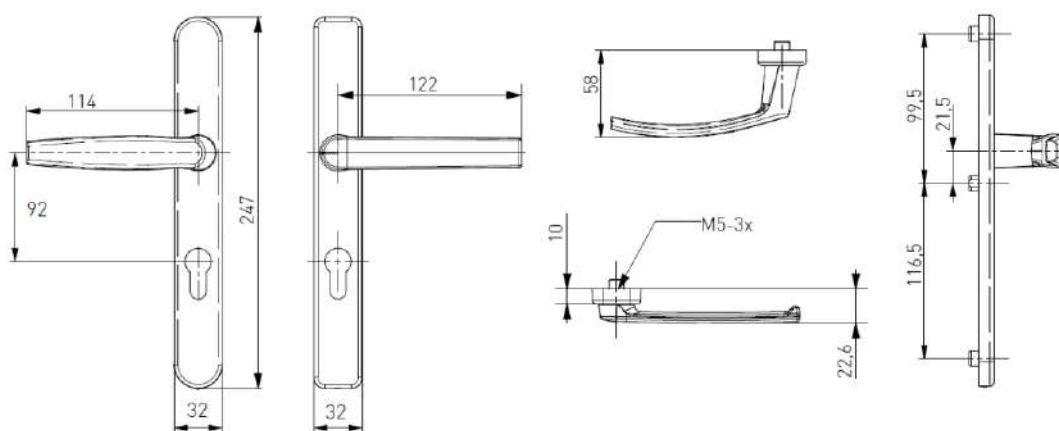
## Manilla + Tirador puerta de calle 25mm

CODIGO	REF.	COLOR
■ 11895	<a href="#">183.9016.25.92</a>	Blanco
■ 15434	<a href="#">183.8019.25.92</a>	Marrón
■ 15435	<a href="#">183.SILVER.25.92</a>	Plata
15436	<a href="#">183.SATIN.25.92</a>	Inox
14261	<a href="#">183.9005.25.92</a>	Negro



## Manilla + Manilla plana puerta de calle 32mm

CODIGO	REF.	COLOR
17474	185.9016.32.92	Blanco
17475	185.8019.32.92	Marrón
17476	185.SILVER.32.92	Plata
17477	185.SATIN.32.92	Inox
17478	185.9005.32.92	Negro



## Manilla + Manilla placa ciega puerta de calle 32mm

CODIGO	REF.	COLOR
15629	181.9016.32.92.SMCS	Blanco
15630	181.8019.32.92.SMCS	Marrón
15631	181.SILVER.32.92.SMCS	Plata
18115	181.SATIN.32.92.SMCS	Inox
19669	181.9005.32.92.SMCS	Negro



7

## Manilla + Manilla placa agujero cilindro puerta de calle 32mm

CODIGO	REF.	COLOR
15633	181.9016.32.92.SM	Blanco
15634	181.8019.32.92.SM	Marrón
15635	181.SILVER.32.92.SM	Plata
18116	181.SATIN.32.92.SM	Inox
19834	181.9005.32.92.SM	Negro



## Manilla puerta de calle ATLANTA

CODIGO	REF.	COLOR
19862	2353328	Blanco
13495	3020154	Marrón
19384	2353299	Plata
11037	3020171	Inox
■ 19863	2353336	Negro
■ 16978	2353310	Oro



**HOPPE**   
Handle of excellence.

## Bisagra P800 Válida para espesor de solape de 13,5 a 19,5mm

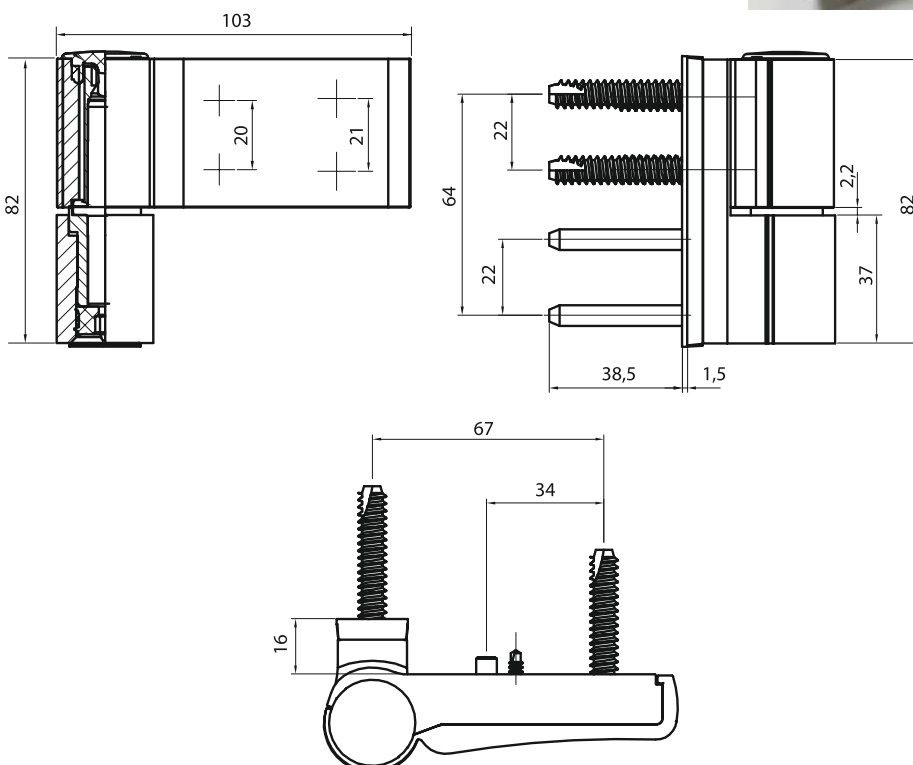
CODIGO	REF.	COLOR
■ 19864	34-2810-00-20	Oro

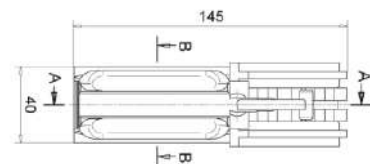
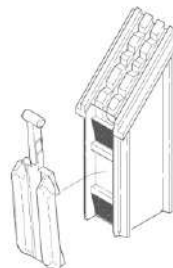
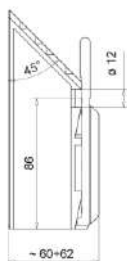
## Plantilla P800

CODIGO	REF.
■ 19865	01-0340-00-68

## Calzo 1mm P800

CODIGO	REF.
■ 19866	79-0327-00-60





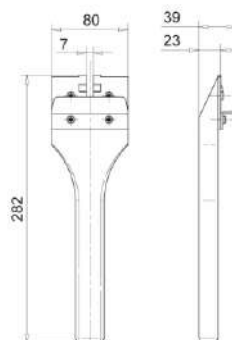
CODIGO	PERFIL	DESCRIPCIÓN PRODUCTO	MEDIDAS
-----	ALUPLAST	Ideal 4000, Ideal 5000, Ideal 6000, Ideal 7000	35 x 40 x 2
17903		Ideal 2000, Ideal 4000, Ideal 7000	50 x 40 x 2
■ 17904		Ideal 4000, Ideal 7000	50 x 50 x 2
12073	BRÜGMANN	System AD	40 x 40 x 2
17903		System MD	50 x 40 x 2
19119		System AD	60 x 40 x 2
■ 14685	DECEUNINCK	Zendow 3000, Zendow 5000	45 x 45 x 2
-----		Zendow 3000, Zendow 5000	45 x 45 x 2,5
-----	GEALAN	S 3000, 6000	35 x 40 x 2
12779		8000 IQ	40 x 35 x 2
-----		S 9000	44,5 x 42 x 2
19632		S 9000	51 x 42 x 2
-----		S 3000, 6000, 7000 IQ	55 x 40 x 2
19633		S 3000, 6000, 7000 IQ	58 x 42 x 2
-----		7000 IQ	58 x 42 x 3
12778		7000 IQ, 8000 IQ	60 x 46 x 2
-----		8000 IQ	60,5x46,5x4
12073		KBE	System 70mm Front door AD System 70mm Front door MD
-----	UK - 70mm		48 x 34 x 2
-----	76 AD, 76 MD		45 x 35 x 2
17903	System 88+, System 58mm Front door AD		50 x 40 x 2
19119	System 70 mm Front door AD		60 x 40 x 2
17187	System 70 mm Front door AD, 76 AD, 76 MD		60 x 40 x 2,5
-----	76 AD, 76 MD		45 x 35 x 2
17903	Euro Futur Elegance, K-vision, Euro Futur Classic MD, Classic Exclusive, System 88+		50 x 40 x 2
-----	Euro Futur Elegance		50 x 40 x 2,5
17187	76 AD, 76 MD		60 x 40 x 2,5

CODIGO	PERFIL	DESCRIPCIÓN PRODUCTO	MEDIDAS
-----	REHAU	S730 Thermo Design, S735	28 x 35 x 2
16115		S730 Thermo Design, S735	35 x 35 x 2
-----		Synego	52 x 41x1,75
12073	REHAU	Thermo Design 70mm, System 702, System S706 Window, System S706 Door	40 x 40 x 2
12778		Geneo, Euro Design 86 Plus	60 x 46 x 2
-----	SALAMANDER	S730 Thermo Design, S735 Brilliant Design, S799	60,5x46,5x4
17903		System 2D, bluEvolution	50 x 40 x 2
-----		System 2D	50 x 40 x 3
■ 17904		System 3D	50 x 50 x 2
-----		Streamline (SL76), System 3D, bluEvolution	60 x 45 x 2
-----		Corona AS 60 AD, Corona As60 MD	26,5 x 40 x 2
17421	SCHÜCO	Corona CT 70 AD, Corona CT 70 MD, Cava Ct70, System SI 80	32 x 41 x 2
-----		Corona CT 70 AD, Corona CT 70 MD, Cava Ct70, System SI 80	32 x 41 x 3
17903		Corona AS 60 AD, Corona AS 60 MD, Corona CT 70 AD, Corona CT 70 MD, Cava Ct 70, System SI82	50 x 40 x 2
-----		Corona CT 70 AD, Corona CT 70 MD, Cava Ct70, System SI 80	50x 40 x 3
-----	VEKA	Softline 70 MD	39 x 42 x 2
-----		Softline 70 AD, Swingline	48 x 45 x 2
17903		Alphaline 90	50 x 40 x 2
-----		Softline 70 MD, Softline 82	60 x 40 x 2
-----		Softline 70 MD, Softline 82	60 x 40 x 3
-----		Softline 70 AD	65 x 45 x 2
-----		Softline 70 AD	65 x 45 x 3

7

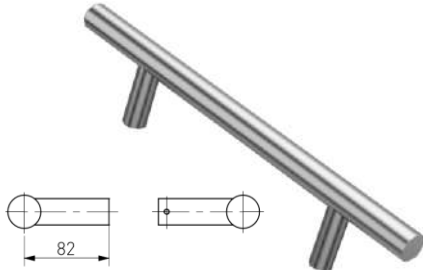
## Pala para esquinas soldables

CODIGO	REF.
■ 17902	401.0000.00.00



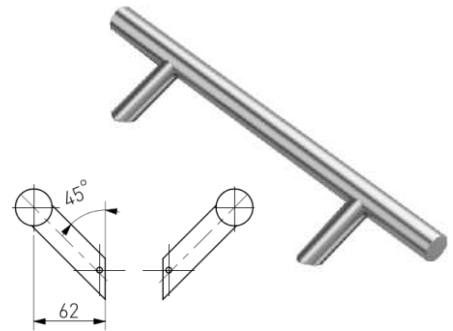
### Tirador redondo 90° doble o simple

MEDIDA	CODIGO DOBLE	CODIGO SIMPLE	MEDIDA INTEREJE
32x500	19744	19745	300
32x1800		20120	1300



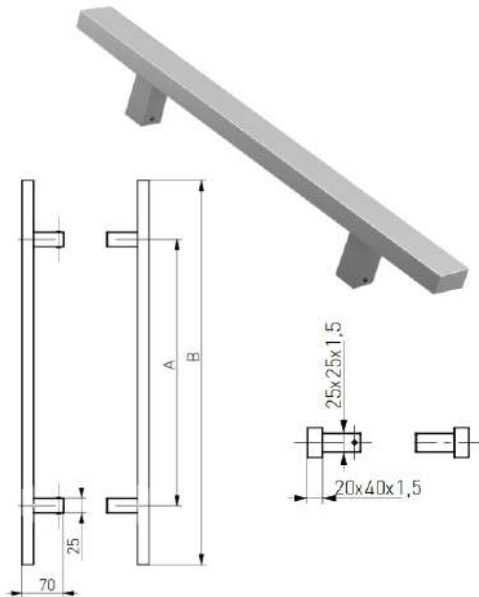
### Tirador redondo 45° doble o simple

MEDIDA	CODIGO DOBLE	CODIGO SIMPLE	MEDIDA INTEREJE
32x500	19743	19657	300
32x1800	20121	19779	1300



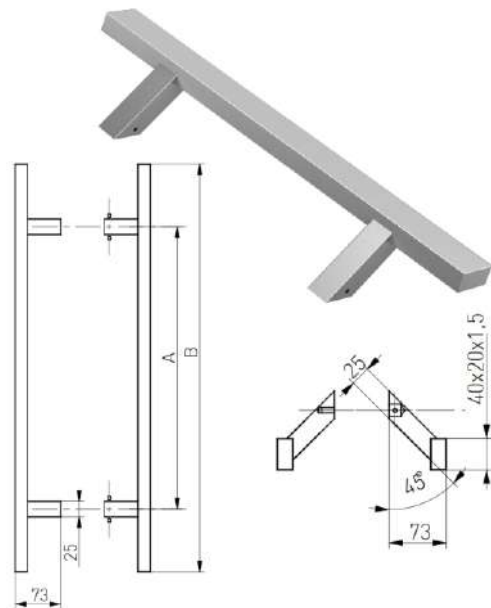
### Tirador rectangular 90° doble o simple

MEDIDA	CODIGO DOBLE	CODIGO SIMPLE	MEDIDA INTEREJE
500	19747	19833	300
1800	20119	20117	1300



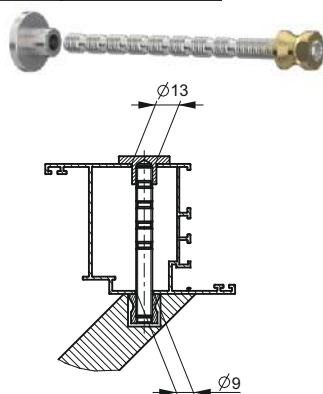
### Tirador rectangular 45° doble o simple

MEDIDA	CODIGO DOBLE	CODIGO SIMPLE	MEDIDA INTEREJE
500	19746	19681	300
1800	20118	19682	1300



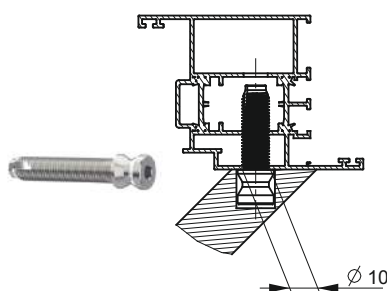
### Kit fijación para tirador simple

CODIGO	REF.
19659	104.0000.00.00

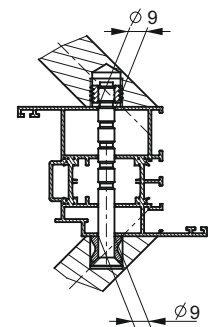


### Kit fijación para tirador simple

CODIGO	REF.	MEDIDA
19693	104.0000.35.00	35mm
19683	104.0000.45.00	45mm
19684	104.0000.55.00	55mm



### Fijación para tiradores dobles



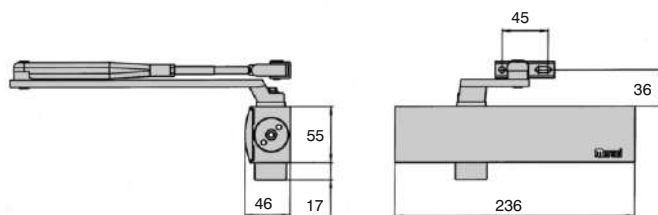
**NOTA:** Los tiradores dobles incluyen el tornillo de fijación.

## Cierrapuertas DC310.

CODIGO	REF.	COLOR	BRAZO
10388	DC310	BLANCO	NORMAL
6939	DC310	NEGRO	NORMAL
6941	DC310	PLATA	NORMAL
■ 9798	DC310	BLANCO	RETENEDOR
■ 6940	DC310	NEGRO	RETENEDOR
■ 6942	DC310	PLATA	RETENEDOR



Producto certificado con la norma EN 1154 y EN 1634



## Características técnicas:

Fuerza regulable:	En 2, 3, 4 y 5
Ancho máximo de la puerta:	En 2 850mm En 3 950mm En 4 1100mm En 5 1250mm
Peso puerta:	En 2 25 / 45 kg En 3 45 / 60 kg En 4 60 / 80 kg En 5 80/110 kg
Velocidad de cierre y golpe final regulable con dos válvulas independientes:	180º - 10º 10º - 0º

## Cierrapuertas Dc310 brazo deslizante con freno.

CODIGO	REF.	COLOR	BRAZO
12563	DC310	BLANCO	DESGLIZANTE/RETENEDOR
10031	DC310	NEGRO	DESGLIZANTE/RETENEDOR
10249	DC310	PLATA	DESGLIZANTE/RETENEDOR

## DETALLE BRAZO DESLIZANTE:



**NOTA:** Con el brazo deslizante baja un punto la fuerza. Quitando el tope del brazo deslizante se puede hacer un cierrapuertas sin retención.

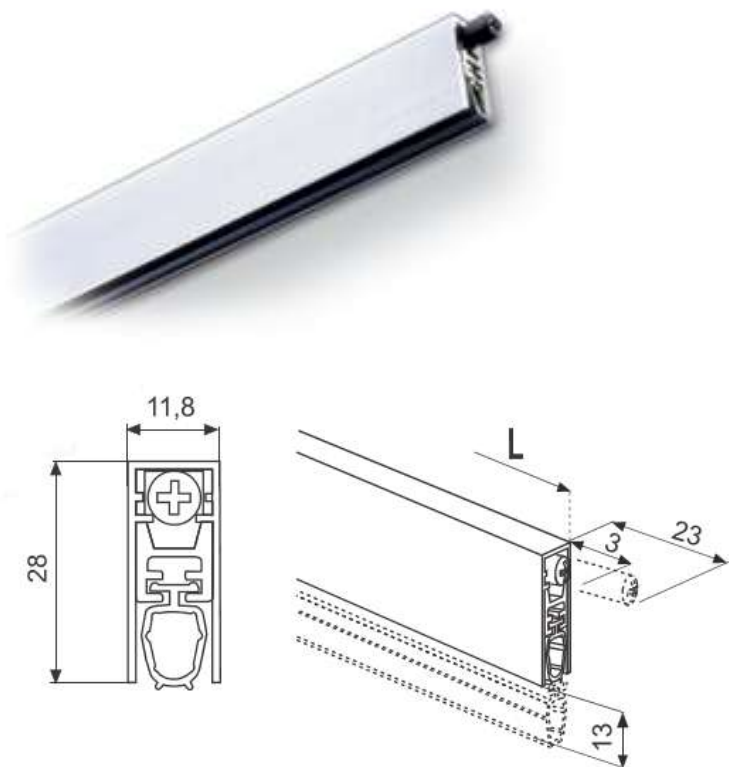
## Cortaviento automático COMPACT de apoyo.

CODIGO	REF.	LARGO	CORTE	COLOR
■ 19226	DA3062040	400	max = 50	Blanco
■ 19224	DA3062040	400	max = 50	Negro
■ 18786	DA3062050	500	max = 100	Blanco
■ 17282	DA3062050	500	max = 100	Negro
■ 19227	DA3062060	600	max = 100	Blanco
■ 19228	DA3062060	600	max = 100	Negro
■ 19229	DA3062070	700	max = 100	Blanco
■ 17283	DA3062070	700	max = 100	Negro
■ 19231	DA3062080	800	max = 100	Blanco
■ 17307	DA3062080	800	max = 100	Negro
■ 18926	DA3062090	900	max = 100	Blanco
■ 15446	DA3062090	900	max = 100	Negro
■ 14874	DA3062100	1000	max = 100	Blanco
■ 15107	DA3062100	1000	max = 100	Negro
■ 19232	DA3062110	1100	max = 100	Blanco
■ 15142	DA3062110	1100	max = 100	Negro
■ 19233	DA3062120	1200	max = 100	Blanco
■ 18501	DA3062120	1200	max = 100	Negro
■ 19235	DA3062130	1300	max = 100	Blanco
■ 18502	DA3062130	1300	max = 100	Negro



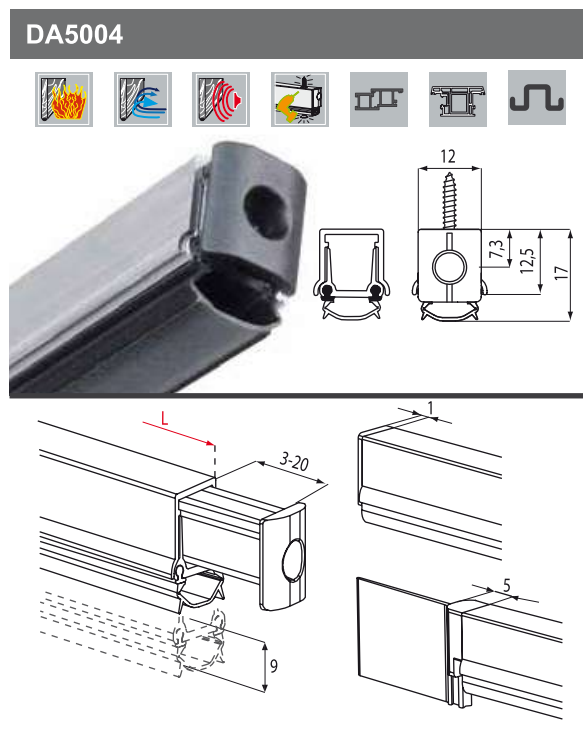




■ Cortaviento automático COMPACT sin aletas



	L	
DA1552030	300	max=80
DA1552040	400	max=180
DA1552050	500	max=200
DA1552060	600	max=200
DA1552070	700	max=200
DA1552070i	700	max=200
DA1552080	800	max=200
DA1552080i	800	max=200
DA1552090	900	max=200
DA1552090i	900	max=200
DA1552100	1000	max=200
DA1552100i	1000	max=200
DA1552110	1100	max=200
DA1552110i	1100	max=200
DA1552120	1200	max=200
DA1552120i	1200	max=200
DA1552130	1300	max=200

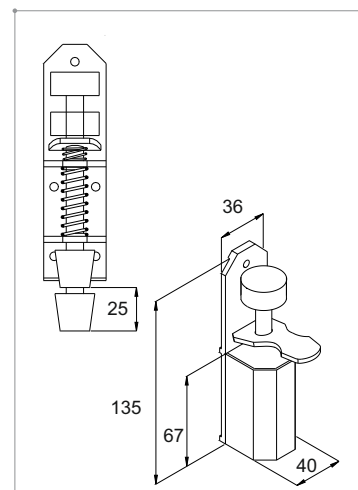
■ Cortaviento automático FIRE sin aletas y con tornillos de fijación premontados.



Art.	L		
DA5004030	300	max = 80	10
DA5004040	400	max = 180	10
DA5004050	500	max = 200	10
DA5004060	600	max = 200	10
DA5004070	700	max = 200	10
DA5004070i	700	max = 200	50
DA5004080	800	max = 200	10
DA5004080i	800	max = 200	50
DA5004090	900	max = 200	10
DA5004090i	900	max = 200	50
DA5004100	1000	max = 200	10
DA5004100i	1000	max = 200	50
DA5004110	1100	max = 200	10
DA5004110i	1100	max = 200	50
DA5004120	1200	max = 200	10
DA5004120i	1200	max = 200	50
DA5004130	1300	max = 200	10

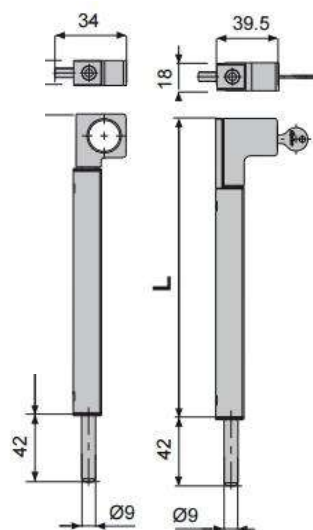
## Freno para puertas

CODIGO	REF.	COLOR
■ ----	805	Blanco
■ ----	805	Negro
■ ----	805	Plata
■ ----	805	Dorado
■ ----	805	Bronce



## Pasador 2ª hoja ATLAS (Especial para cancelas).

CODIGO	REF.	COLOR	MEDIDA
■ 19179	3723	Blanco	250 mm
■ 14925	3723	Negro	
■ 14943	3724	Blanco	450 mm
■ 16607	3724	Negro	
■ 15165	3725	Blanco	700 mm
■ 19180	3725	Negro	



## Pasador 2ª hoja ATLAS con llave.

CODIGO	REF.	COLOR	MEDIDA
■ 18745	3726	Blanco	250 mm
■ 19181	3726	Negro	
■ 16100	3727	Blanco	450 mm
■ 17463	3727	Negro	
■ 17137	3728	Blanco	700 mm
■ 19182	3728	Negro	

## Cerradero superior

CODIGO	REF.	COLOR
■ 15536	3740	Blanco
■ 18536	3740	Negro



## Cerradero suelo

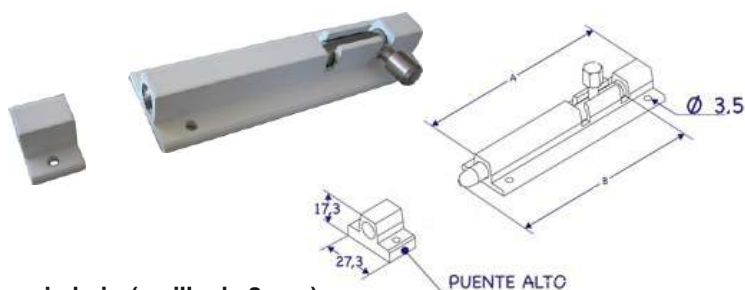
CODIGO	REF.
13380	3738



## Cerrojo. (varilla de 8 mm) INOX

CÓDIGO	REF.	COLOR	MEDIDAS	
■ 9316	318AI	Blanco	50	47
■ 9420		Negro		
■ 14396		Lac Plata		
■ 461	320AI	Blanco	100	97
■ 893		Negro		
■ 9983		Blanco		
■ 7690	323AI	Negro	200	197
■ 10238		Lac Plata		
■ 19260		8007		
■ 19261	325AI	8014	300	297
■ 6347		Blanco		
■ 4172		Negro		
■ 6804		Lac Plata		
■ 19265		8007		
■ 19266		8014		

## Cerrojo normal, puente alto

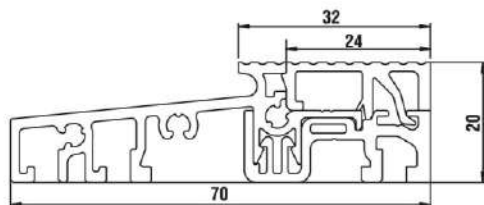


## Puente cerrojo bajo (varilla de 8 mm)

CÓDIGO	COLOR
■ 17204	Blanco
■ 17206	Negro
■ 19256	6002
■ 19257	6009
■ 19258	8007
■ 19259	8014

## Solera de puerta PVC con perfil vierteaguas 242

Solera para Marcos de sección hasta 70 mm

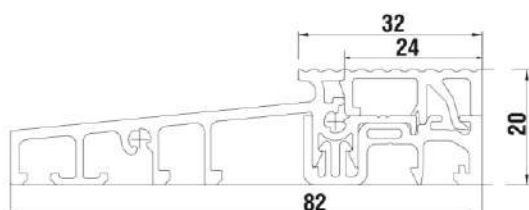


CODIGO	REF.	DESCRIPCIÓN PRODUCTO	COLOR
■ 16541	6-37852-60-0-1	Solera puerta	Gris

**Series:** Aluplast 4000, Deceuninck Zendow, KBE 70, Kommerling Eurofutur, Rehau Euro Design 70, Salamander 3D, Veka 70

**NOTA:** Las soleras se suministran en barras de 3 metros. El precio es por metro lineal.

Solera para Marcos de sección hasta 82 mm

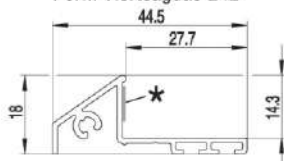


CODIGO	REF.	DESCRIPCIÓN PRODUCTO	COLOR
■ 17576	6-37851-60-0-1	Solera puerta	Gris

**Series:** Brüggmann Ad76, Gealan 8000.

**NOTA:** Las soleras se suministran en barras de 3 metros. El precio es por metro lineal.

Perfil Vierteaguas 242



CODIGO	REF.	DESCRIPCIÓN PRODUCTO	COLOR
■ 16540	6-35266-60-0-1	Perfil vierteaguas 242	Anod plata

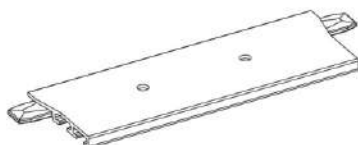
**NOTA:** El perfil se suministra en barras de 3 metros. El precio es por metro lineal.

Par tapas terminales para vierteaguas 242



CODIGO	REF.	DESCRIPCIÓN PRODUCTO	COLOR
■ 16542	9-46028-00-0-1	Tapas terminales vierteaguas 242	Gris

Acople bajo batiente para vierteaguas 242



CODIGO	REF.	DESCRIPCIÓN PRODUCTO	COLOR
■ 17577	9-45549-00-0-1	Prolongador bajo batiente	Gris

Burlete para vierteaguas 242



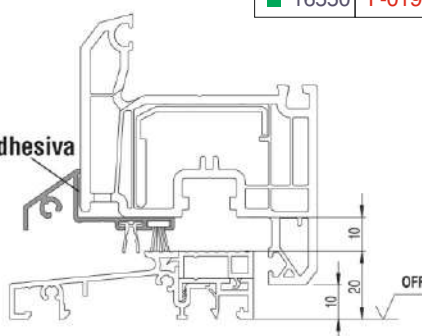
CODIGO	REF.	DESCRIPCIÓN PRODUCTO
■ 16544	H-01159-EZ-0-1	Burlete para vierteaguas 242

Junta Goma para vierteaguas 242



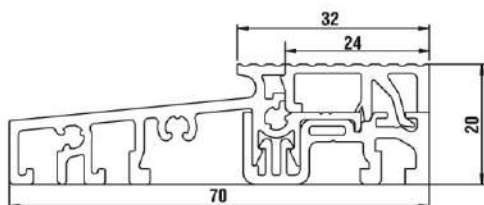
CODIGO	REF.	DESCRIPCIÓN PRODUCTO
■ 16550	P-01922-01-0-1	Goma para vierteaguas 242

\*Cinta Autoadhesiva



## Solera de puerta PVC con perfil vierteaguas 242

Solera para Marcos de sección hasta 70 mm

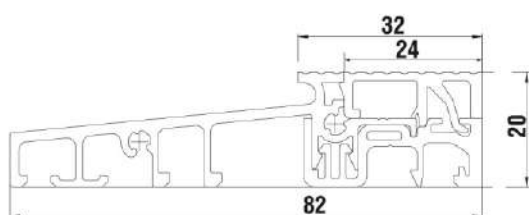


CODIGO	REF.	DESCRIPCIÓN PRODUCTO	COLOR
■ 16541	6-37852-60-0-1	Solera puerta	Gris

**Series:** Aluplast 4000, Deceuninck Zendow, KBE 70, Kommerling Eurofutur, Rehau Euro Design 70, Salamander 3D, Veka 70

**NOTA:** Las soleras se suministran en barras de 3 metros. El precio es por metro lineal.

Solera para Marcos de sección hasta 82 mm

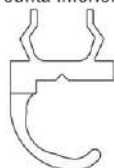


CODIGO	REF.	DESCRIPCIÓN PRODUCTO	COLOR
■ 17576	6-37851-60-0-1	Solera puerta	Gris

**Series:** Brüggmann Ad76, Gealan 8000.

**NOTA:** Las soleras se suministran en barras de 3 metros. El precio es por metro lineal.

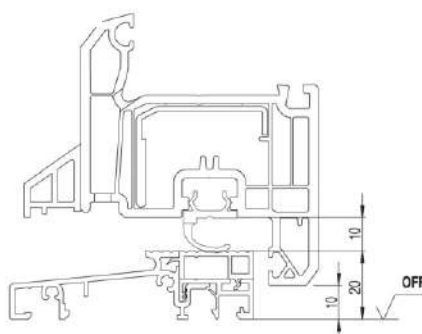
Junta inferior



CODIGO	REF.	DESCRIPCIÓN PRODUCTO
■ 17578	9-45315-00-0-6	Junta inferior solera canal 16

### \* Junta de zapata para puerta

La junta para zapata de puerta llega para la instalación en las puertas. Se clipa y atornilla en la ranura de alojamiento del herraje. La junta impide, que el agua llegue a la junta de tope interior. La junta es lisa en la zona inferior, para que se deslice bien sobre la superficie de la zapata del sistema.

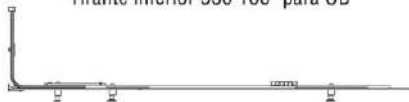


Tirante inferior 215 180° para OB



CODIGO	REF.	DESCRIPCIÓN PRODUCTO
■ 17536	6-34694-02-0-1	Tirante inferior 215 180° oscilo
■ 10791	6-32303-00-0-1	Terminal 180° sin bulon

Tirante inferior 530 180° para OB



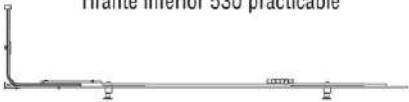
CODIGO	REF.	DESCRIPCIÓN PRODUCTO
■ 17579	6-34693-05-0-1	Tirante inferior 530 180°
■ 10791	6-32303-00-0-1	Terminal 180° sin bulon

Tirante inferior 215 practicable



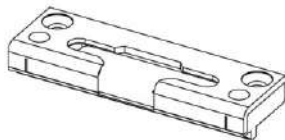
CODIGO	REF.	DESCRIPCIÓN PRODUCTO
■ 17537	6-34694-01-0-1	Tirante inferior 215 180° practicable
■ 10791	6-32303-00-0-1	Terminal 180° sin bulon

Tirante inferior 530 practicable



CODIGO	REF.	DESCRIPCIÓN PRODUCTO
■ 17580	6-34700-05-0-1	Tirante inferior 530 180° practicable
■ 10791	6-32303-00-0-1	Terminal 180° sin bulon

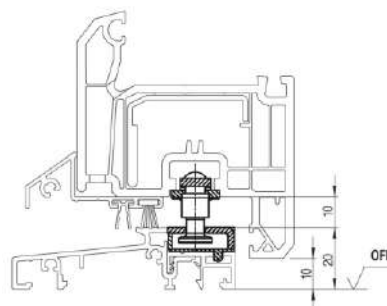
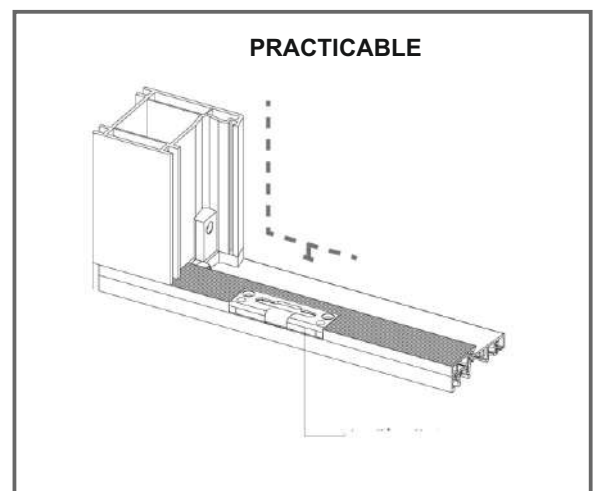
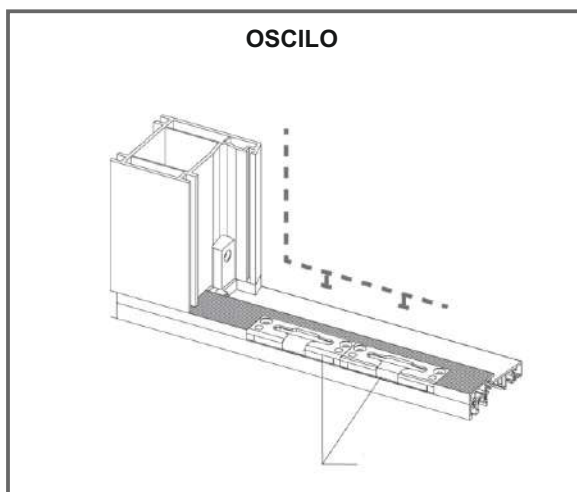
Cerradero "SE" para solera



CODIGO	REF.	DESCRIPCIÓN PRODUCTO
■ 17538	6-37097-13-0-1	Cerradero ranura de 13 para solera

**NOTA:** para los tirantes inferiores es necesario utilizar el terminal 180° sin bulón.

7

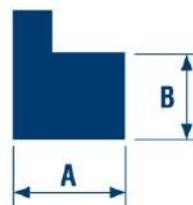


## Contras de Marco (según perfil)

PERFIL	MARCO	MEDIDA MARCO A X B	CODIGO	REF.	DESCRIPCIÓN PRODUCTO	COLOR
Aluplast 4000	1400007	70x50 Recto	■ 17582	6-35114-00-0-1	Par contras de Marco	Gris
Aluplast 5000						
Brüggmann AD73	HP 1220	73x46	■ 17581	6-34905-01-0-1	Par contras de Marco	Gris
Gealan 8000	8001, 8002 8003, 8005, 8006 y 8008	74x46	■ 17583	6-34486-01-0-1	Par contras de Marco	Gris
KBE 70	370.03	70x49	■ 17584	6-34495-01-0-1	Par contras de Marco	-----
Kömmerling Eurofutur	0001, 0101, 0501, 0102 y 0502	70x50 70x65	■ 17600 ■ 17601	6-35235-03-0-1 6-35235-04-0-1	Par contras de Marco	Gris
Rehau Eurodesign 70	550713	70x48	■ 17585	6-34842-01-0-1	Par contras de Marco	Gris
Veka 70	101.208	70x46	■ 17586	6-35676-03-0-1	Par contras de Marco	Gris
Veka 70	101.214	70x59	■ 17587	6-35676-02-0-1		

**NOTA:** Cada unidad incluye:

- \* 1 Unidad contra Derecha (R)
- \* 1 Unidad contra Izquierda (L)
- \* 4 Trozos burlete con autoadhesivo



### Par Contras Marco

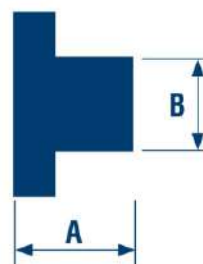


## Contras de Travesaño (según perfil)

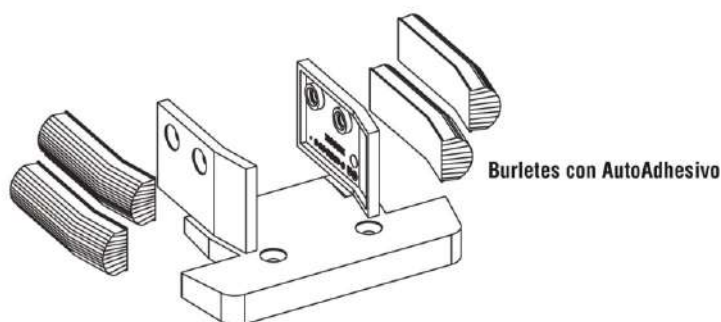
PERFIL	TRAVESAÑO	MEDIDA MARCO A X B	CODIGO	REF.	DESCRIPCIÓN PRODUCTO	COLOR
Aluplast 4000	1400041	70x44 Recto	■ 17588	6-35119-00-0-1	Contra de travesaño	Gris
Brügmann AD73	HP 3040	73x71	■ 17589	6-34906-03-0-1	Contra de travesaño	Gris
Gealan 8000	8037 y 8038	74x42	■ 17590	6-34487-01-0-1	Contra de travesaño	Gris
KBE 70	380.33 y 392.33	70x42	■ 17591	6-34496-01-0-1	Contra de travesaño	-----
Kömmerling Eurofutur	0122,y 0125 0123	70x50 70x65	■ 17592 ■ 17593	6-35236-03-0-1 6-35236-04-0-1	Contra de travesaño	Gris
Rehau Eurodesign 70	550813	70x46	■ 17594	6-34843-01-0-1	Contra de travesaño	Gris
Veka 70	101.208 101.241	70x43	■ 17595	6-35677-01-0-1	Contra de travesaño	Gris

**NOTA:** Cada unidad incluye:

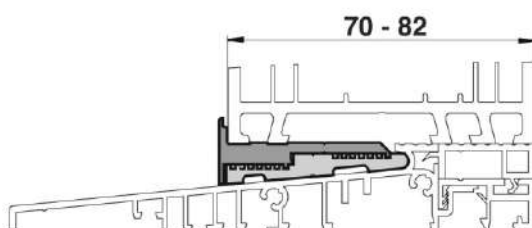
- \* 1 Unidad contra Travesaño
- \* 4 Trozos burlete con autoadhesivo



### Contra Travesaño



Kit suplementos para marco



CODIGO	REF.	DESCRIPCIÓN PRODUCTO
-----	H-00475-00-0-1	Kit suplementos para marco

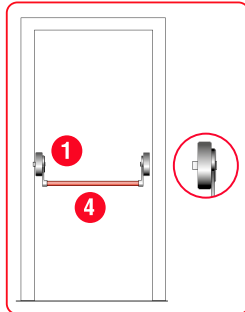




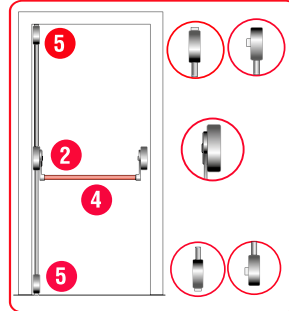


### DIMENSIONES MÁXIMAS Y PESOS:

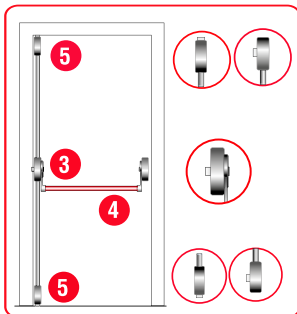
- 200 Kg de peso máximo de hoja.
- 2.500 mm de altura máxima (con el alargador hasta 3.250)
- 1.300 mm de anchura máxima.



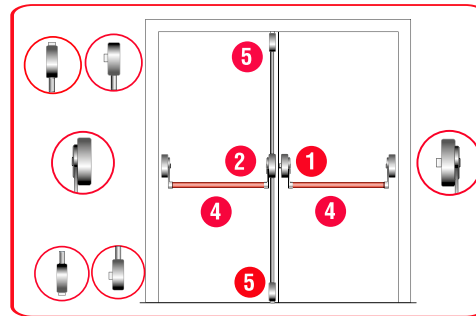
**Antipánico 1 punto**  
Cierre lateral.



**Antipánico 2 puntos**  
Cierre superior e inferior o lateral



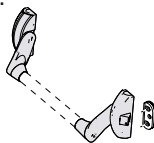
**Antipánico 3 puntos**  
Cierre 1 punto lateral y superior e inferior o 3 puntos laterales



**Antipánico 2 hojas**

**1** Kit cierre central 1 punto.

CÓDIGO	REF.
■ 19237	59001-10-0



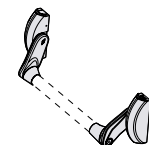
**4** Barra empuje roja.

CÓDIGO	REF.	MEDIDA
9045	07007-13-0	900mm
■ 16740	07007-14-0	1200mm
■ 19240	07007-15-0	1500mm



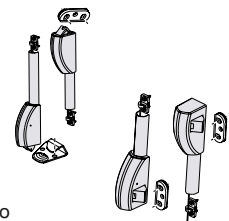
**2** Kit cierre central 2 puntos.

CÓDIGO	REF.
■ 19288	59016-10-0



**5** Juego cierres suplementario

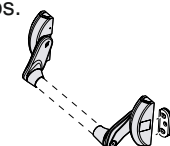
CÓDIGO	REF.	CIERRE
■ 9002	07063-61-0	sup/inf
■ 9553	07063-51-0	lateral



**NOTA:** Kit alargador de tubo para antipánico código 9188.

**3** Kit cierre central 3 puntos.

CÓDIGO	REF.
■ 18850	59011-10-0



Manilla

CÓDIGO	REF.
■ 5876	07078.68



Cerradero regulable PVC

CÓDIGO	REF.
11159	07072.33.0.0

Cerradero eléctrico (12v)

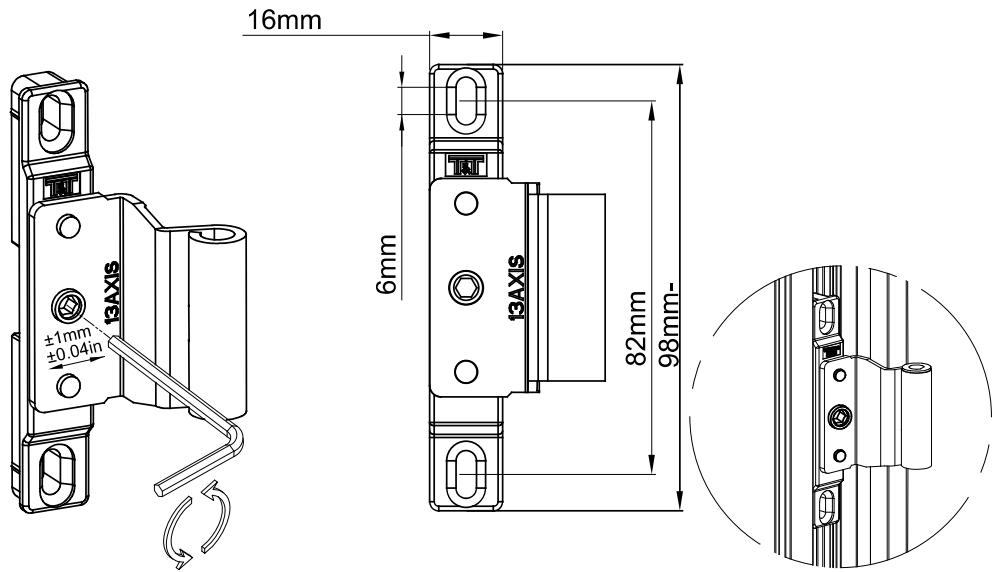
CÓDIGO	REF.
7649	07083.25

**NOTA:** Se necesita un perfil con un ala de 69 mm mínimo para poder poner este cerradero.



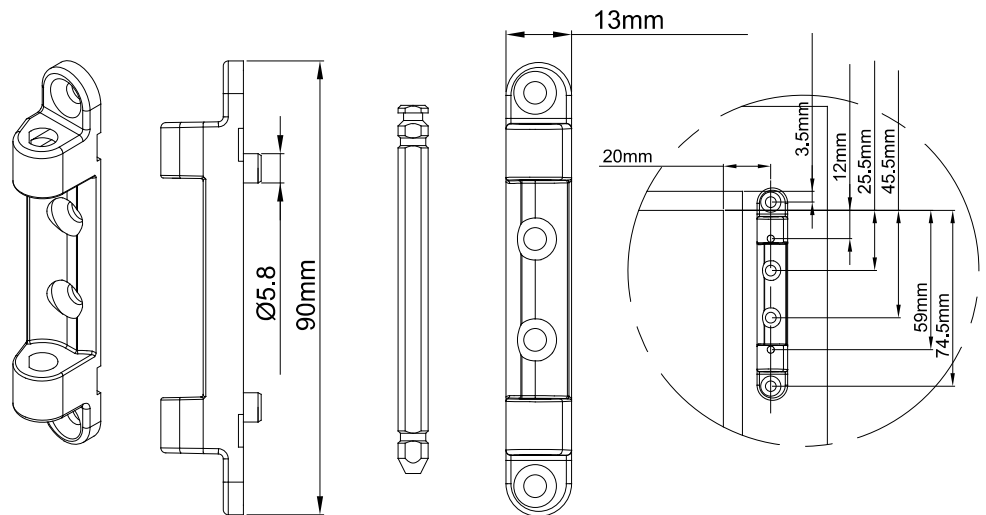
## Bisagra intermedia a canal (eje de 13mm)

CODIGO	REF.
■ 12075	P66002



## Bisagra superior de marco

CODIGO	REF.	KGS
■ 11969	P55006	130 kgs

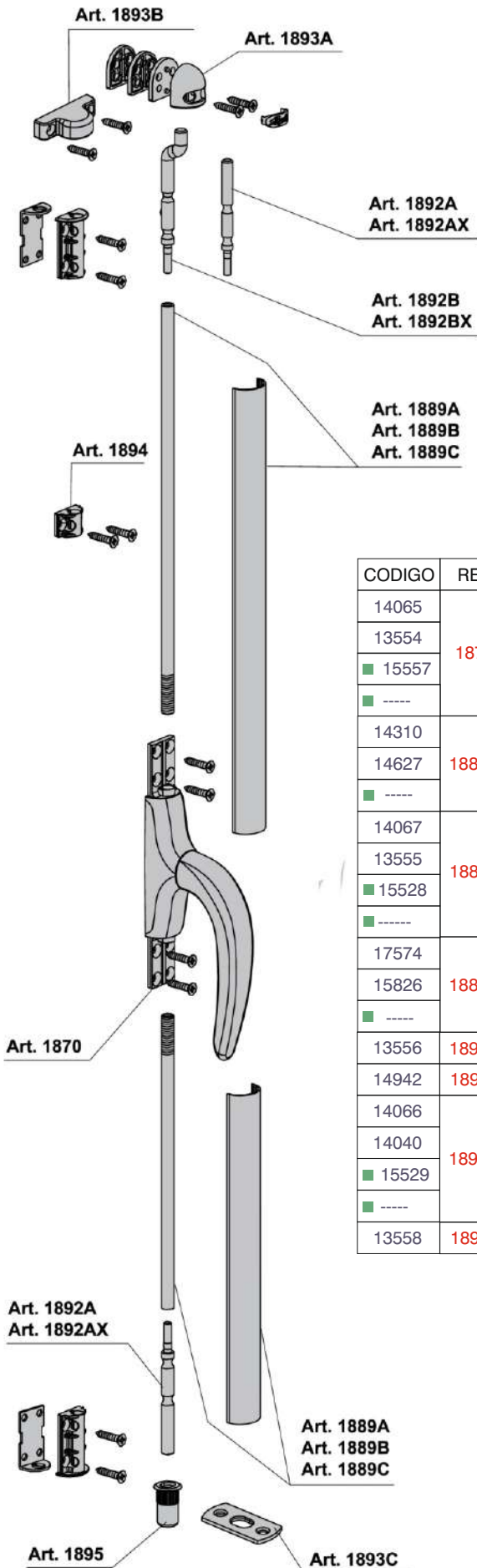


## Pernio para ventana

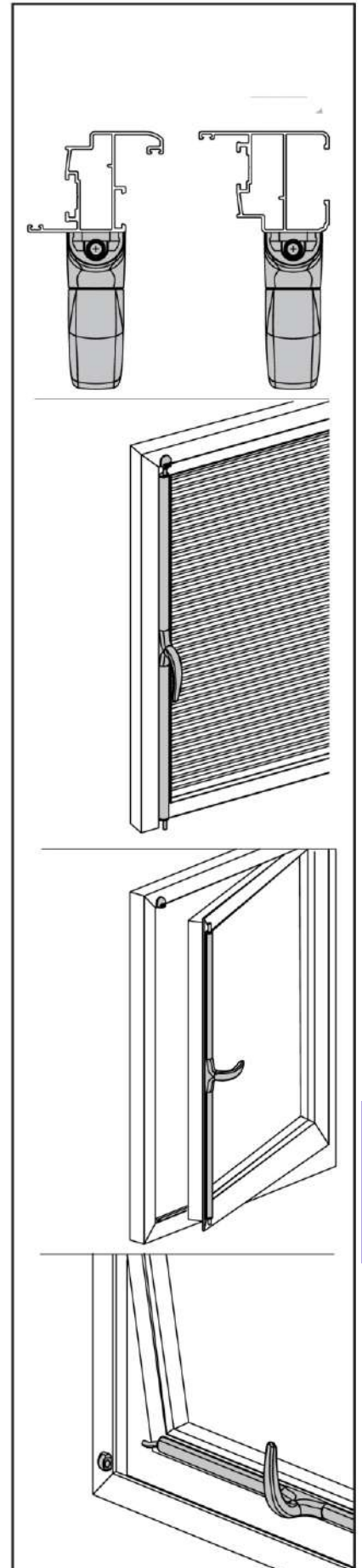
CODIGO	REF.	COLOR
■ 15315	405.9016.40.00	Blanco
■ 15283	405.8019.40.00	Marron
15417	405.silver.40.00	Plata
19879	405.9005.40.00	Negro



## Sistema de cierre universal con anclaje al frontal (Apertura interior y exterior)



CODIGO	REF.	COLOR	DESCRIPCION
14065	1870	Blanco	Kit cremona
13554		Negro	
■ 15557		Lac plata	
■ ----		Marrón	
14310	1889A	Blanco	Kit varilla + tapa (1000 mm)
14627		Negro	
■ ----		Marrón	
14067	1889C	Blanco	Kit varilla + tapa (1400mm)
13555		Negro	
■ 15528		Lac Plata	
■ ----		Marrón	
17574	1889B	Blanco	Kit varilla + tapa (1800mm)
15826		Negro	
■ ----		Marrón	
13556	1892A		Puntera centrada
14942	1892B		Puntera descentrada
14066	1893A	Blanco	Kit encuentro final
14040		Negro	
■ 15529		Lac. Plata	
■ ----		Marrón	
13558	1894		Pasante intermedio



## Compas proyectante para 40x20 y Muro Cortina.

CÓDIGO	REF.	L	Peso max hoja (kg)	Altura min hoja (mm)	Altura max hoja (mm)	Angulo (+/- 2.5°)
4139	Tn5013	262	50	262	650	50
4138	Tn5014	413	55/100	413	800	50/30
4137	Tn5015	567	80/100	567	1500	45/20
12726	Tn5016	687	180	687	2500	20
12727	Tn5017	707	100	707	2200	15

INOX NO FERRÍTICO  
AISI 316



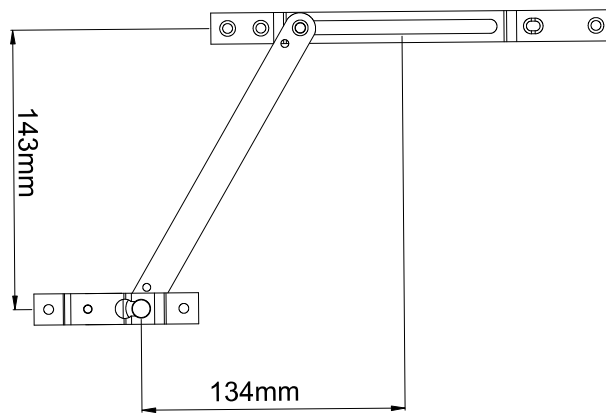
## Regulador

CODIGO	COLOR
10000	AP/23



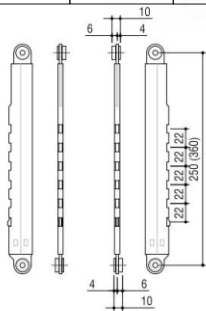
## Compás limitador

CODIGO	REF.
19820	P22116



## Compás retenedor con carraca 250mm (Jgo)

CODIGO	REF.	KGS
8054	7001U	75 kgs



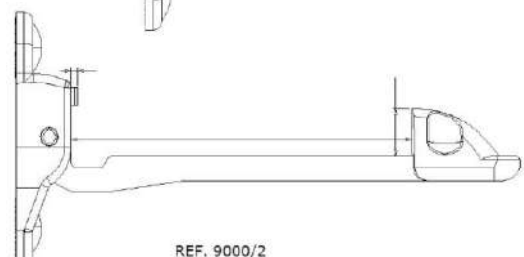
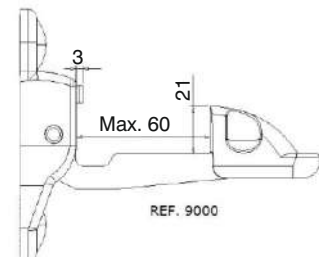
## Compás retenedor con carraca 185mm (Jgo)

CODIGO	REF.	KGS
4732	-----	50 kgs



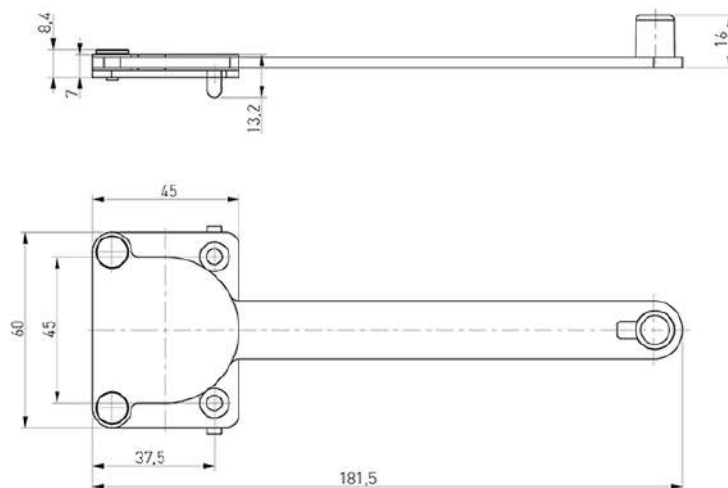
## "Grillo" fijador de puerta a pared (con muelle retenedor)

CODIGO	REF.	COLOR
18292	9000	Blanco
18293	9000	Negro
18294	9000/2	Blanco
18295	9000/2	Negro
18296	297	Blanco
18297	297	Negro



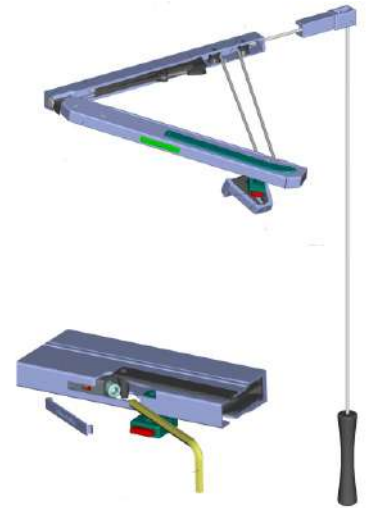
## Compás limitador WINDY

CODIGO	REF.
19832	WINDY



## Mando a distancia NEWTON con cuerda de 3mts

CODIGO	REF.	COLOR
4242	F7 - NEWTON	Blanco
3317	F7 - NEWTON	Negro



## Perfil tapeta para cuerda NEWTON (605mm)

CODIGO	REF.	COLOR
3352	F6R	Blanco
11306	F6R	Negro

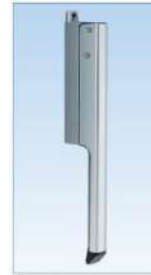
## Cuerda 6 mts

CODIGO	REF.	COLOR
15696	F6.ZB	Blanco
12773	F6.ZN	Negro

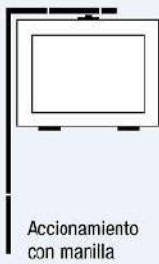
### DIMENSIONES Y PESO:

- de 400 a 1500 de ancho
- de 350 a 1600 de alto
- 80 kgs

## Mando a distancia VENTUS con palanca



Accionamiento	Esquema 1	Esquema 2n	Esquema 3n	Esquema 4n
Soporte de bastidor				



Cantidad	Cantidad				Descripción	Blanco	Marrón	Plata
	1	2n	3n	4n				
1	1	1	1	Guarnición base VENTUS F200	6181	6060	7400	
	1	2	3	Bolsa de compás VENTUS F200	6156	6061	7401	
1	2	3	4	Cajita de soporte de bastidor VENTS F200	6182	6063	7402	
1	1	1	1	Barra vertical y horizontal			5071 5072 9764	
1	1	1	1	Perfil de recubrimiento	1800 mm	6183	10268	19243
					3050 mm	7559	9150	7403
					6000 mm			

Altura minima 250mm  
Anchura en apertura 165 / 200mm

80 kgs (40kgs /m2)

### Anchura del bastidor FB

- 400 – 1200 mm: 1 compás, esquema 1
- 1201 – 2400 mm: 2 compases, esquema 2n
- 2401 – 3600 mm: 3 compases, esquema 3n
- 2401 – 3600 mm: 4 compases, esquema 4n

## Motor CLOUD para ventanas abatibles y proyectantes.

CODIGO	REF.	COLOR
12599	1120.61	Blanco
12600	1120.61	Negro
16652	1120.61	Gris

## Motor CLOUD sincronizado (2 unidades por hoja)

16653	1120.62	Negro
18975	1120.62	Blanco
15521	1120.62	Gris

CODIGO	REF.	
11005	1810630	mando 1 canal
10036	1810631	mando 4 -1 canal
10037	1810096	Receptor

**NOTA:** Posibilidad de motor con receptor incluido.



## DATOS TÉCNICOS:

	CLOUD	CLOUD SYNCRO
<b>Fuerza</b>	250N	420N (2 motores)
<b>Carrera</b>	240,360mm	100,200,300, 400mm

**NOTA:** ancho máximo de hoja 1200mm por motor

## Motor WI CLOUD oculto

CODIGO	REF.
13605	A1121.2

## Adaptador para WI CLOUD para PVC y Canal16

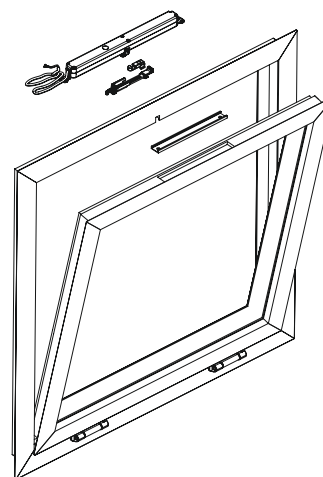
CODIGO	REF.
----	1121.55

## Transformador para motor WI CLOUD

CODIGO	REF.
16677	Tf7

## Pulsador para motor WI CLOUD

CODIGO	REF.
18442	1121.60



24V

## DATOS TÉCNICOS:

	WI CLOUD
<b>Fuerza</b>	200N
<b>Carrera</b>	80,100,160, 210mm



8

## Cálculo de la fuerza necesaria para accionamiento del bastidor\*:

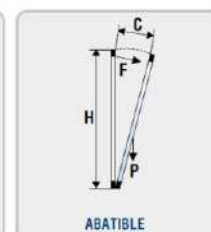
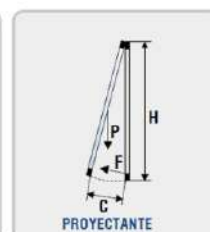
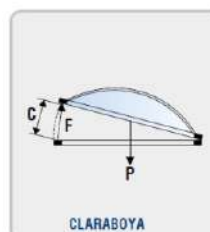
F = Fuerza necesaria para abrir o cerrar (N)  
P = Peso del bastidor (Kg)  
C = Apertura del bastidor según carrera (mm)  
H = Altura del bastidor (mm)

Formula de calculo para ventanas horizontales (claraboyas)

$$F = 5,4 \times P$$

Formula de calculo para ventanas verticales (abatibles y proyectantes)

$$F = (5,4 \times P) \times (C : H)$$



\* Este calculo no tiene en cuenta los factures externos al cerramiento, como por ejemplo los producidos por causas meteorológicas (cargas de nieve, viento, etc...)



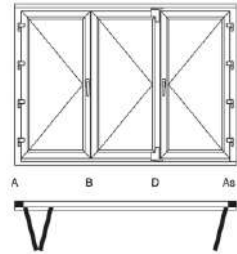




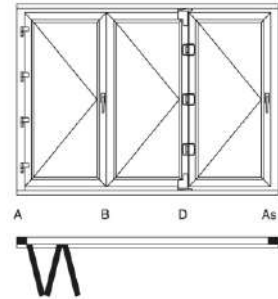
**T&T**<sup>®</sup>

**ERA**<sup>®</sup>

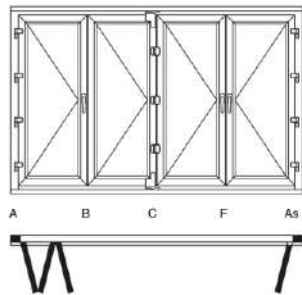
**321**



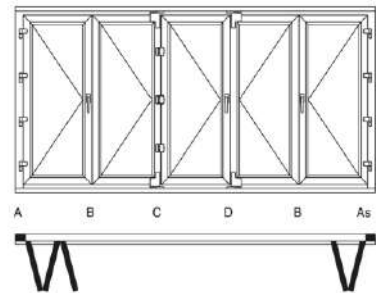
**330**



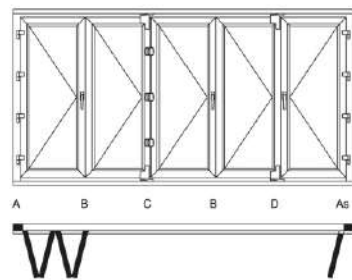
**431**



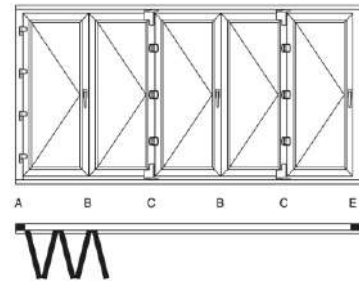
**532**



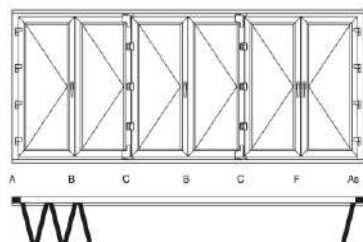
**541**



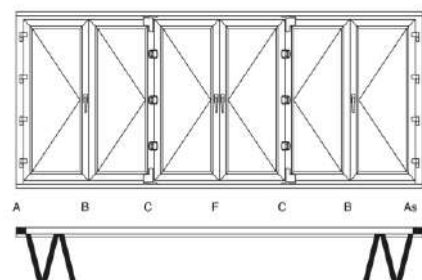
**550**

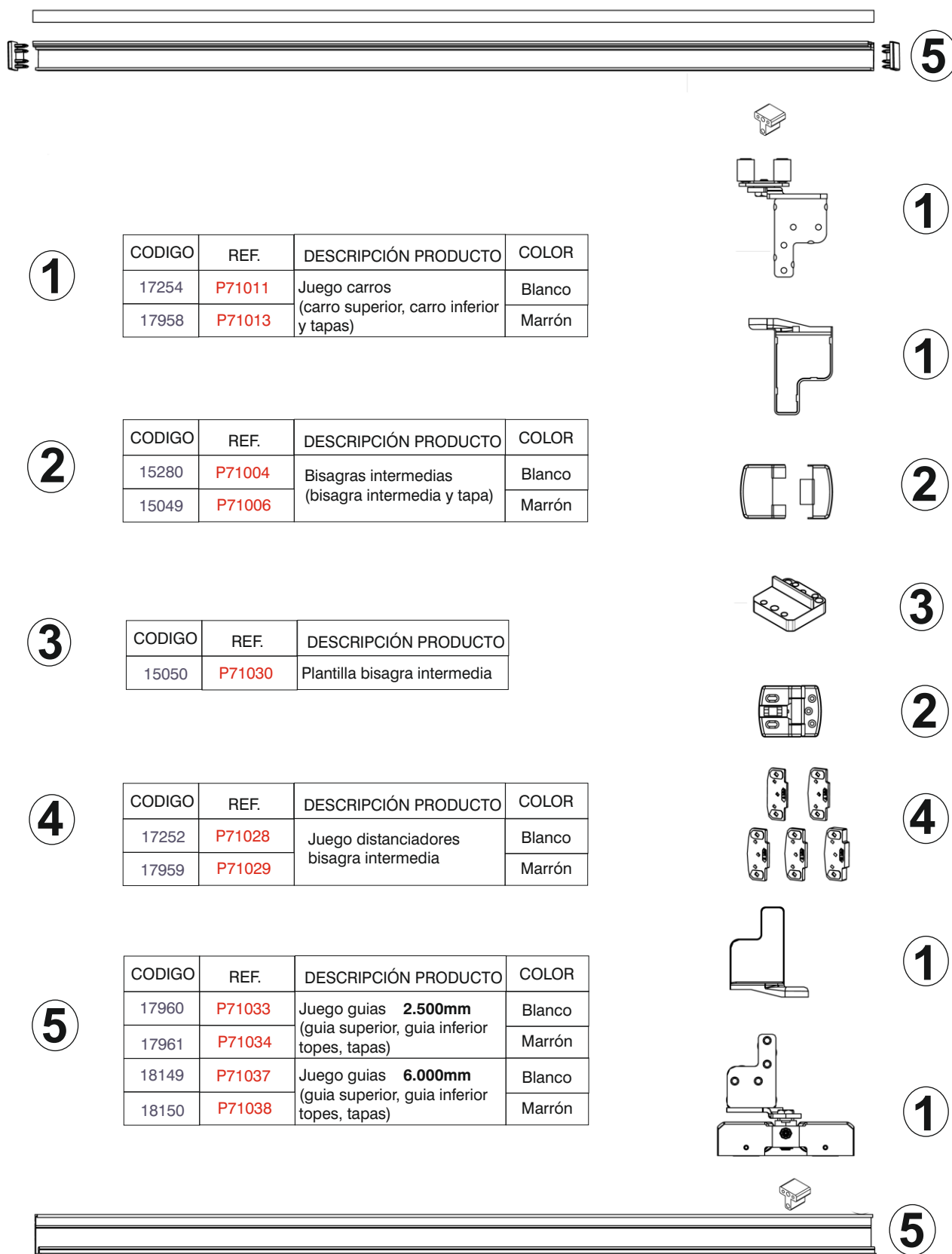


**651**



**633**





**1**

CODIGO	REF.	DESCRIPCIÓN PRODUCTO	COLOR
17254	P71011	Juego carros	Blanco
17958	P71013	(carro superior, carro inferior y tapas)	Marrón

**2**

CODIGO	REF.	DESCRIPCIÓN PRODUCTO	COLOR
15280	P71004	Bisagras intermedias (bisagra intermedia y tapa)	Blanco
15049	P71006		Marrón

**3**

CODIGO	REF.	DESCRIPCIÓN PRODUCTO
15050	P71030	Plantilla bisagra intermedia

**4**


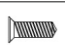
CODIGO	REF.	DESCRIPCIÓN PRODUCTO	COLOR
17252	P71028	Juego distanciadores bisagra intermedia	Blanco
17959	P71029		Marrón

**5**


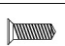
CODIGO	REF.	DESCRIPCIÓN PRODUCTO	COLOR
17960	P71033	Juego guías <b>2.500mm</b> (guía superior, guía inferior topes, tapas)	Blanco
17961	P71034		Marrón
18149	P71037	Juego guías <b>6.000mm</b> (guía superior, guía inferior topes, tapas)	Blanco
18150	P71038		Marrón

**NOTA:** Solo para fabricación con inversora.

## Falleba cota variable aguja 15mm

CODIGO	REF.	A (mm)	B (mm)	C (mm)	D (mm)		
12189	P59088	480-750	430	-	-	-	-
11948	P59069	750-1250	930	115	-	1	3
11957	P59070	950-1450	1130	115	-	1	5
11987	P59071	1400-1900	1580	215	330	2	6
12001	P59072	1900-2400	2080	400	400	2	8

## Angulo de reenvio seguridad 160 x 160 (1 champiñón)

CODIGO	REF.		
12306	P52009	1	4

## Cerradero basculamiento inferior

CODIGO	REF.	PERFIL	A (mm)	
12004	P58039	Aluplast - Rehau - Salamander	10	4
11959	P58040	Brüggmann - Kbe - Schüco - Veka-Cortizo	10	4
15618	P58041	Alphacam - Kömmerling	10	4
13122	P58045	Deceuninck - Gealan	10	4

## Bisagra Jocker

CODIGO	REF.	DESCRIPCIÓN PRODUCTO	COLOR	L
11980	901.9016.17,5	Bisagra Jocker	Blanco	17,5
15430	901.9016.20,5	Bisagra Jocker	Blanco	20,5
12124	901.8019.17,5	Bisagra Jocker	Marrón	17,5
15431	901.8019.20,5	Bisagra Jocker	Marrón	20,5
11986	407.0404.00.00	Plantilla para bisagra Jocker		
15432	407.0404.01.00	Llave regulable para bisagra Jocker		

## PVC

### HOJA DE PEDIDOS PLEGABLE T&T

CLIENTE: \_\_\_\_\_ FECHA: \_\_\_\_\_  
PERFIL: \_\_\_\_\_

ESQUEMA	321	330	431	532	541	550	651	633
DESCRIPCION	CANTIDAD							
Juego carros	1	1	1	2	2	2	2	2
bisagras intermedias	3	6	6	9	9	12	12	12
distanciadores	3	6	6	9	9	12	12	12
juego guias	1	1	1	1	1	1	1	1
falleba cota variable	2	2	3	3	3	3	4	4
angulo reenvio	4	4	6	6	6	6	8	8
cerrader basc. Inferior	4	4	6	6	6	6	8	8
bisagra jocker	8	4	8	8	8	4	8	8
manilla	2	2	3	3	3	3	4	4

CODIGO	REFERENCIA	DESCRIPCION	PEDIDO
<b>JUEGO CARROS</b>			
17254	P71011	JUEGO CARROS BLANCO	
17958	P71013	JUEGO CARROS MARRON	

#### BISAGRAS INTERMEDIAS

15280	P71004	BISAGRA INTERMEDIA BLANCO	
15049	P71006	BISAGRA INTERMEDIA MARRON	

#### JUEGO DISTANCIADORES

17252	P71028	JUEGO DISTANCIADORES PARA BISAGRA INTERMEDIA BLANCO	
17959	P71029	JUEGO DISTANCIADORES PARA BISAGRA INTERMEDIA MARRON	

#### JUEGO GUIAS PLEGABLE

17960	P71033	JUEGO DE GUIAS BLANCO 2500mm	
17961	P71034	JUEGO DE GUIAS MARRON 8019 2500mm	
18149	P71037	JUEGO DE GUIAS BLANCO 6000mm	
18150	P71038	JUEGO DE GUIAS MARRON 8019 6000mm	

#### FALLEBA COTA VARIABLE 15MM

12189	P59088	FALLEBA COTA VARIABLE 480-750	
11948	P59069	FALLEBA COTA VARIABLE 750-1250 (1 bulon)	
11957	P59070	FALLEBA COTA VARIABLE 950-1450 (1 bulon)	
11987	P59071	FALLEBA COTA VARIABLE 1400-1900 (2 bulones)	
12001	P59072	FALLEBA COTA VARIABLE 1900-2400 (2 bulones)	

#### ANGULO REENVIO

12306	P52009	ANGULO REENVIO SEGURIDAD 160X160	
-------	--------	----------------------------------	--

#### CERRADERO BASC INFERIOR

12004	P58039	ALUPLAST - REHAU - SALAMANDER	
11959	P58040	BRÜGMANN - KBE - SCHÜCO - VEKA - CORTIZO	
15618	P58041	ALPHACAN - KÖMMERLING	
13122	P58045	DECEUNINCK - GEALAN	

#### BISAGRA JOCKER

11980	901.9016.17,5	BISAGRA JOCKER BLANCO 17,5	
15430	901.9016.20,5	BISAGRA JOCKER BLANCO 20,5	
12124	901.8019.17,5	BISAGRA JOCKER MARRON 17,5	
15431	901.8019.20,5	BISAGRA JOCKER MARRON 20,5	

#### PLANTILLAS

15050	P71030	PLANTILLA PARA BISAGRA INTERMEDIA	
11986	407.0404.00.00	PLANTILLA BISAGRA JOCKER	

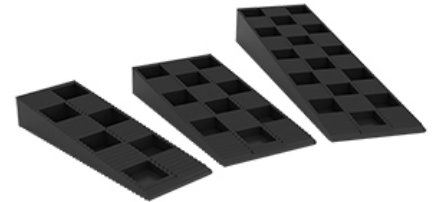
#### CERRADERO ESTANDAR

11960	P23131	ALUPLAST - REHAU - SALAMANDER - BRÜGMANN - SCHÜCO	
12780	P23130	KBE - VEKA - CORTIZO - KÖMMERLING - DECEUNINCK - GEALAN	

#### MANILLA

17464	P70124	MANILLA MULTIFUNCION LARGA BLANCA	
17465	P70125	MANILLA MULTIFUNCION LARGA MARRÓN	

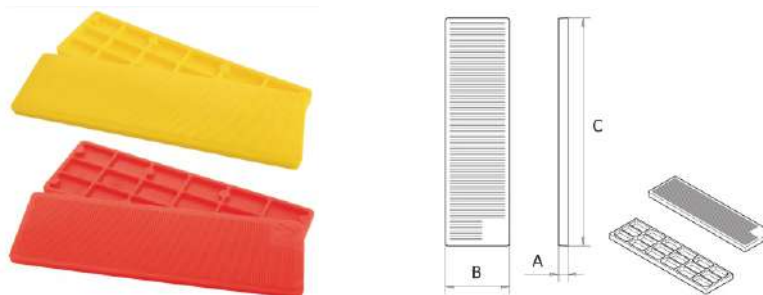




**Medos**



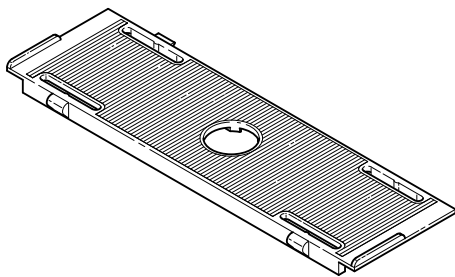
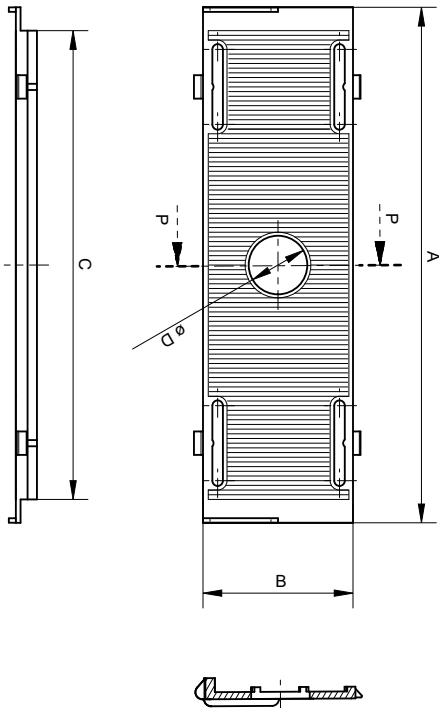
# Calzos acristalar



CODIGO	REF.	DESCRIPCIÓN PRODUCTO	COLOR	MEDIDAS (A x B x C)
17905	700.0120.00.10	Calzo acristalar	Blanco	1 x 20 x100
17906	700.0220.00.10	Calzo acristalar	Azul	2 x 20 x 100
17908	700.0320.00.10	Calzo acristalar	Rojo	3 x 20 x 100
17910	700.0420.00.10	Calzo acristalar	Amarillo	4 x 20 x 100
17913	700.0520.00.10	Calzo acristalar	Verde	5 x 20 x 100
19882	700.0620.00.10	Calzo acristalar	Negro	6 x 20 x 100
----	700.0122.00.10	Calzo acristalar	Blanco	1 x 22 x100
----	700.0222.00.10	Calzo acristalar	Azul	2 x 22 x 100
----	700.0322.00.10	Calzo acristalar	Rojo	3 x 22 x 100
----	700.0420.00.10	Calzo acristalar	Amarillo	4 x 22 x 100
----	700.0522.00.10	Calzo acristalar	Verde	5 x 22 x 100
----	700.0622.00.10	Calzo acristalar	Negro	6 x 22 x 100
----	700.0124.00.10	Calzo acristalar	Blanco	1 x 24 x100
11993	700.0224.00.10	Calzo acristalar	Azul	2 x 24 x 100
11992	700.0324.00.10	Calzo acristalar	Rojo	3 x 24 x 100
11994	700.0424.00.10	Calzo acristalar	Amarillo	4 x 24 x 100
11995	700.0524.00.10	Calzo acristalar	Verde	5 x 24 x 100
12487	700.0624.00.10	Calzo acristalar	Negro	6 x 24 x 100
12263	700.0724.00.10	Calzo acristalar	Marron	7 x 24 x100
----	700.0824.00.10	Calzo acristalar	Gris	8 x 24 x 100
12296	700.0126.00.10	Calzo acristalar	Blanco	1 x 26 x 100
16098	700.0226.00.10	Calzo acristalar	Azul	2 x 26 x 100
12297	700.0326.00.10	Calzo acristalar	Rojo	3 x 26 x 100
12298	700.0426.00.10	Calzo acristalar	Amarillo	4 x 26 x 100
15489	700.0526.00.10	Calzo acristalar	Verde	5 x 26 x100
17915	700.0626.00.10	Calzo acristalar	Negro	6 x 26 x 100
----	700.0128.00.10	Calzo acristalar	Blanco	1 x 28 x 100
----	700.0228.00.10	Calzo acristalar	Azul	2 x 28 x 100
15044	700.0328.00.10	Calzo acristalar	Rojo	3 x 28 x 100
15045	700.0428.00.10	Calzo acristalar	Amarillo	4 x 28 x 100
----	700.0528.00.10	Calzo acristalar	Verde	5 x 28 x100
----	700.0628.00.10	Calzo acristalar	Negro	6 x 28 x 100
15077	700.0130.00.10	Calzo acristalar	Blanco	1 x 30 x 100
19277	700.0230.00.10	Calzo acristalar	Azul	2 x 30 x 100
14169	700.0330.00.10	Calzo acristalar	Rojo	3 x 30 x 100
14301	700.0430.00.10	Calzo acristalar	Amarillo	4 x 30 x 100
14170	700.0530.00.10	Calzo acristalar	Verde	5 x 30 x100
■ 16099	700.0630.00.10	Calzo acristalar	Negro	6 x 30 x 100



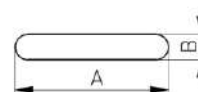
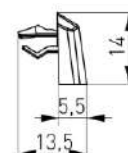
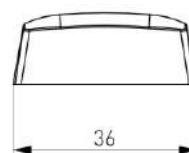
CODIGO	REF.	DESCRIPCIÓN PRODUCTO	COLOR	MEDIDAS (A x B x C)
19878	700.0132.00.10	Calzo acristalar	Blanco	1 x 32 x 100
17907	700.0232.00.10	Calzo acristalar	Azul	2 x 32 x 100
15487	700.0332.00.10	Calzo acristalar	Rojo	3 x 32 x 100
17912	700.0432.00.10	Calzo acristalar	Amarillo	4 x 32 x 100
17914	700.0532.00.10	Calzo acristalar	Verde	5 x 32 x 100
16317	700.0632.00.10	Calzo acristalar	Negro	6 x 32 x 100
■ 19843	700.0134.00.10	Calzo acristalar	Blanco	1 x 34 x 100
16995	700.0234.00.10	Calzo acristalar	Azul	2 x 34 x 100
14842	700.0334.00.10	Calzo acristalar	Rojo	3 x 34 x 100
14843	700.0434.00.10	Calzo acristalar	Amarillo	4 x 34 x 100
14844	700.0534.00.10	Calzo acristalar	Verde	5 x 34 x 100
19883	700.0634.00.10	Calzo acristalar	Negro	6 x 34 x 100
----	700.0734.00.10	Calzo acristalar	Marron	7 x 34 x 100
20351	700.0834.00.10	Calzo acristalar	Gris	8 x 34 x 100
----	700.0136.00.10	Calzo acristalar	Blanco	1 x 36 x 100
----	700.0236.00.10	Calzo acristalar	Azul	2 x 36x 100
----	700.0336.00.10	Calzo acristalar	Rojo	3 x 36 x 100
----	700.0436.00.10	Calzo acristalar	Amarillo	4 x 36 x 100
----	700.0536.00.10	Calzo acristalar	Verde	5 x 36 x 100
----	700.0636.00.10	Calzo acristalar	Negro	6 x 36 x 100
----	700.0140.00.10	Calzo acristalar	Blanco	1 x 40 x 100
15554	700.0240.00.10	Calzo acristalar	Azul	2 x 40 x 100
15555	700.0340.00.10	Calzo acristalar	Rojo	3 x 40 x 100
----	700.0440.00.10	Calzo acristalar	Amarillo	4 x 40 x 100
10339	700.0540.00.10	Calzo acristalar	Verde	5 x 40 x 100
----	700.0640.00.10	Calzo acristalar	Negro	6 x 40 x 100
----	700.0144.00.10	Calzo acristalar	Blanco	1 x 44 x 100
20459	700.0244.00.10	Calzo acristalar	Azul	2 x 44 x 100
19582	700.0344.00.10	Calzo acristalar	Rojo	3 x 44 x 100
----	700.0444.00.10	Calzo acristalar	Amarillo	4 x 44 x 100
19583	700.0544.00.10	Calzo acristalar	Verde	5 x 44 x 100
----	700.0644.00.10	Calzo acristalar	Negro	6 x 44 x 100
----	700.0148.00.10	Calzo acristalar	Blanco	1 x 48 x 100
----	700.0248.00.10	Calzo acristalar	Azul	2 x 48 x 100
----	700.0348.00.10	Calzo acristalar	Rojo	3 x 48 x 100
----	700.0448.00.10	Calzo acristalar	Amarillo	4 x 48 x 100
----	700.0548.00.10	Calzo acristalar	Verde	5 x 48 x 100
----	700.0648.00.10	Calzo acristalar	Negro	6 x 48 x 100



CODIGO	-Nº	PVC SYSTEM	
	7010000000	ALUPLAST 2000/7000 (85mm)/8000	1000
	7020000000	ALUPLAST 4000/5000/7000	1000
17917	7370000000	ALUPLAST 4000/5000/7000 (Flex)	1000
12576	7020000001	ALUPLAST 4000/5000/7000 (Smart)	1000
	7690000000	ALUPLAST 5000 (Frame)	250
	7700000000	ALUPLAST 7000 (85mm)	1000
	7650000001	ALUPLAST 8000 (Frame)	250
	7710000000	AURA (Flex)	1000
	7260000000	AVANTGARDE 7000 (Flex)	1000
19584	7720000000	BLUEVOLUTION 82 (Flex)	1000
	7210000001	BLUEVOLUTION 92 +3mm (Flex)	1000
	70400007301	BLUEVOLUTION 73 (Flex)	1000
	70400007300	BLUEVOLUTION 73 + 4mm	1000
	7550000000	DECCO 60	1000
	7560000000	DECCO 70 (Flex)	1000
	7550000001	DECCO 70 (Smart)	1000
	7560000001	DECCO Thermicco	1000
13279	7050000000	DECEUNINCK OPTIMA (Flex)	1000
13280	7060000000	DECEUNINCK Z3000	1000
	7080000000	GEALAN S3000 (3408 70)	1000
12343	7090000000	GEALAN S7000/8000 (7408 70)	1000
	7090000001	GEALAN S7000/8000 (Flex)	1000
	7090000005	GEALAN S7000/8000 +5mm	1000
19323	7090000002	GEALAN S9000	1000
	7410000000	INOUSIC (GK10/4)	1000
	7400000000	INOUSIC ARCADE (GK710)	500
	7390000000	INOUSIC ARCADE (GK722)	500
	7380000000	INOUSIC ARCADE (GK738)	500
	7380000002	INOUSIC EFORTE (GK084)	500
	7380000001	INOUSIC EFORTE (GK284)	500
	7360000002	INOUSIC PRESTIGE (GK 276)	1000
	7470000000	INOUSIC PRESTIGE (GK076)	1000
	7360000000	INOUSIC PRESTIGE (GK176)	1000
	7360000001	INOUSIC PRESTIGE (GK376)	1000
	7110000000	KBE 58	1000
12772	7120000000	KBE 70	1000
	7100000000	KBE 88	1000
	7150000000	KÖMMERLING 70/ELEGANCE (Flex)	1000
	7150000001	KÖMMERLING 76	1000
	7570000000	KÖMMERLING 88 PLUS	1000
	7570000001	KÖMMERLING 88 PLUS (Frame)	1000
	7130000000	KÖMMERLING ED	1000
16437	7140000000	KÖMMERLING EF (Flex)	1000
	7170000000	PLUSTEC 3-K	1000
17916	7180000000	REHAU BASIC/ ED 60	1000
12238	7190000001	REHAU BRILLANT/ED 70	1000
19880	7310000000	REHAU BRILLANT/ED 70 (Flex)	1000
	7190000002	REHAU BRILLANT/ED 70 (Smart)	1000
	7160000000	REHAU GENE0/ ED 86 PLUS	1000
	7220000001	ROPLASTO 7001 (Corner)	1000
	7290000000	ROPLASTO 7001 (Flex)	1000
14742	7200000000	SALAMANDER 2D	1000
16369	7210000000	SALAMANDER 3D/SL	500
12444	7320000000	SCHÜCO CORONA AS60	1000
14188	7230000000	SCHÜCO CORONA CT70	1000
	7460000000	SCHÜCO CORONA CT70 (Flex)	1000
	7240000000	SCHÜCO CORONA CT70 (Frame/Flex)	1000
	7230000001	SCHÜCO CORONA CT70 (Smart)	1000
	7280000000	SCHÜCO CORONA SI 82/CAVA	1000
	7420000000	SPECTUS FLEX TK 61 (Flex)	1000
	7430000000	SPECTUS TK 71 (Flex)	1000
	7250000000	TROCAL INNNOVA	1000
	7480000000	TROCAL INNNOVA (Flex)	1000
	7350000002	VEKA AL (Frame)	500
	7350000000	VEKA AL/TL/PL (Flex)	1000
16217	7330000000	VEKA SL/EL	1000
	7330000002	VEKA SL82	1000
	7340000005	VEKA SL82 + 5mm	500
	7330000001	VEKA SL82 (Frame)	500
	7340000000	VEKA TL/PL	1000
	7340000001	VEKA TL/PL + 3mm (Flex)	1000
	7350000001	VEKA AL/TL/PL (Smart)	1000
	7730000000	WITAL 70	1000
	7730000001	WITAL 86	1000
	7440000000	WYMAR 2500 (Flex)	1000
	7450000000	WYMAR 3000	1000

## Tapón desagüe

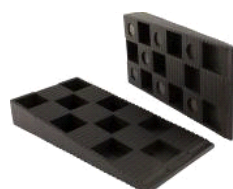
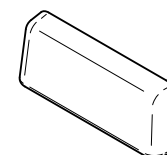
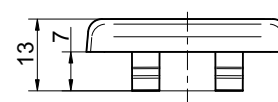
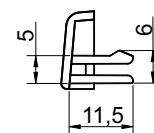
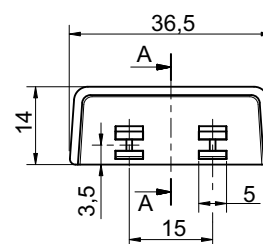
CODIGO	REF.	COLOR
12192	313.9016.01.00	Blanco
13207	313.8019.01.00	Marrón oscuro
12021	313.8003.01.00	Marrón claro
14400	313.9005.01.00	Negro



Size	Min.	Max.
A	29	30
B	4,6	5,0

## Tapón desagüe recto

CODIGO	REF.	COLOR
11989	301.9016.01.00	Blanco
12381	301.8019.01.00	Marrón oscuro
11990	301.8003.01.00	Marrón claro
17894	301.9005.01.00	Negro



CODIGO	REF.	DESCRIPCIÓN PRODUCTO
12208	727.1545.00.00	CUÑAS PARA INSTALACION DE PUERTAS Y VENTANAS
12290	501.1111.00.00	ASA PARA TRANSPORTE
20666	501.FLEX.00.00	ASA PARA TRANSPORTE FLEX



CODIGO	REF.	DESCRIPCIÓN PRODUCTO	COLOR
16289	-----	Rotulador PVC	Gris antracita
17066	2052089	Rotulador PVC	Nogal oscuro
14349	2178001	Rotulador PVC	Roble dorado
18203	-----	Rotulador PVC	Blanco
17883	4365002	Rotulador PVC	Gris plata
17882	4361000	Rotulador PVC	Plata metalizado
17881	20178007	Rotulador PVC	Nuez
17880	2167003	Rotulador PVC	Nogal claro
18643	07980	Rotulador PVC	Verde

**NOTA:** Para otros colores consultar.

FOTO	CODIGO	REF.	DESCRIPCIÓN PRODUCTO	EMBALAJE
		<b>20190160101</b> (blanco)	Aluplast Ideal 2000	200
		<b>20140900101</b> (blanco)	Aluplast Ideal 4000 con junta	200
		<b>20140800101</b> (marrón)		
		<b>20140900111</b> (blanco)	Aluplast Ideal 4000 sin junta	200
		<b>20140800111</b> (marrón)		
	12577	<b>20140000200</b>	Aluplast Ideal 4000 con junta	200
	12578	<b>20140000205S</b>	Aluplast Ideal 4000 cruce	100
		<b>20140000201</b>	Aluplast Ideal 4000 cruce	120
	19463	<b>20150000100</b>	Aluplast Ideal 5000/8000	72
		<b>20150000205</b>	Aluplast Ideal 5000/8000 cruce	60
		<b>20190161122</b> (blanco)	Goma para Aluplast 5000	72
		<b>20190051122</b> (negro)		

FOTO	CODIGO	REF.	DESCRIPCIÓN PRODUCTO	EMBALAJE
		<b>20170000205</b>	Aluplast Ideal 7000 con junta cruce	110
	20226	<b>20180000200</b>	Aluplast Ideal 8000	210
	20227	<b>20180000205</b>	Aluplast Ideal 8000 cruce	170
	13254	<b>21130200200</b>	Brüggmann ZS 302	190
	19874	<b>21193200200</b>	BluEvolution 82 MD	170
		<b>20280000100</b>	Gealan S 8000	200
	12334	<b>20280000122</b>	Gealan S 8000 con goma	200
	12573	<b>20280000001</b>	Gealan S 8000 cruce	150
		<b>20280000101</b>	Gealan S 8000 (connected)	100


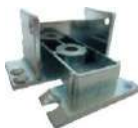
FOTO	CODIGO	REF.	DESCRIPCIÓN PRODUCTO	EMBALAJE
		<b>20280380100</b>	Gealan S 8038	200
	19324	<b>20280380122</b>	Gealan S 8038 con goma	200
		<b>20290000205</b>	Gealan S 9000	280
		<b>20438010200</b>	KBE V380 A	150
	16366	<b>20438000200</b>	KBE V380	190
		<b>20483800200</b>	KBE V8380 A	70
	19471	<b>20483810200</b>	KBE V8380	70
	20496	<b>22976000200</b>	PROFINE 76 AD	240
	20497	<b>22976000205</b>	PROFINE 76 AD cruce	140

FOTO	CODIGO	REF.	DESCRIPCIÓN PRODUCTO	EMBALAJE
	20498	<b>22776000200</b>	PROFINE 76 MD	180
	20499	<b>22776000205</b>	PROFINE 76 MD cruce	140
		<b>21190160101 (blanco)</b>	Rehau Basic	100
		<b>21180190101 (8019)</b>		
		<b>21180030101 (8003)</b>		
		<b>21690160101 (blanco)</b>	Rehau Thermo 70	100
		<b>21680190101 (8019)</b>		
		<b>21680030101 (8003)</b>		
	12340	<b>21390160100 (blanco)</b>	Rehau Brillant	60
	15740	<b>21380190100 (8019)</b>		
	15739	<b>21380030100 (8003)</b>		
		<b>22310001122 (gris)</b>	Rehau Brillant cruce	50
		<b>22310011122 (negro)</b>		
		<b>226253-001</b>	Rehau Geneo 98 MD - goma	100
		<b>22710000000</b>	Rehau Geneo / ED 86+	180
		<b>22700000200</b>	Rehau ED 86 Plus	130



FOTO	CODIGO	REF.	DESCRIPCIÓN PRODUCTO	EMBALAJE
		<b>22700000205</b>	Rehau ED 86 Plus	150
	14743	<b>20920000200</b>	Salamander 2D	230
		<b>21090161122 (blanco)</b>	Goma para Salamander 2D	200
	17884	<b>21090051122 (negro)</b>		
	17885	<b>21030000200</b>	Salamander 3D	250
		<b>21090161123 (blanco)</b>	Goma for Salamander 3D	250
	17886	<b>21090051123 (negro)</b>		
	12275	<b>22000000200</b>	Schüco CT 70	270
	15676	<b>22000000205</b>	Schüco CT 70 cruce	200
		<b>22200000200</b>	Schüco SI 82	220
		<b>22200000205</b>	Schüco SI 82 cruce	180

FOTO	CODIGO	REF.	DESCRIPCIÓN PRODUCTO	EMBALAJE
		<b>20690160200 (blanco)</b>	Trocal 88+	100
		<b>20680190200 (8019)</b>		
		<b>20680030200 (8003)</b>		
		<b>203500002011xS (1 agujero)</b>	Veka Perfectline	135
	14583	<b>203500002012xS (2 agujeros)</b>		
		<b>20360000200</b>	Veka Alphaline	120
		<b>22882000200</b>	Veka Softline 82 AD	180
		<b>22882000205</b>	Veka Softline 82 AD cruce	120
		<b>22682000200</b>	Veka Softline 82 MD	100
		<b>22682000205</b>	Veka Softline 82 MD cruce	80
	13137	<b>20810000200</b>	Deceuninck Zendow	80
		<b>22290160100 (blanco)</b>	Inoutic Arcade/ Elite	100
		<b>22280190100 (8019)</b>		
		<b>22280030100 (8003)</b>		

FOTO	CODIGO	REF.	DESCRIPCIÓN PRODUCTO	EMBALAJE
		<b>22190160100 (blanco)</b>	Inoutic Prestige	100
		<b>22180190100 (8019)</b>		
		<b>22180030100 (8003)</b>		
		<b>22100000200</b>	Inoutic Prestige	100

# Tapas inversoras







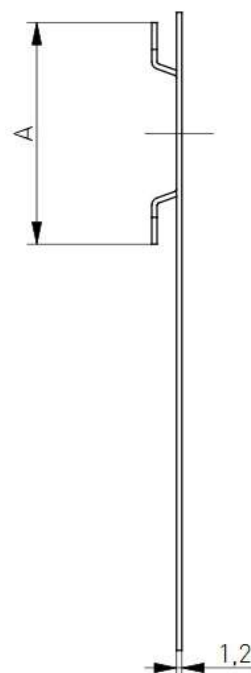
FOTO	CODIGO	REF.	COLOR	DESCRIPCION PRODUCTO	
		<b>30690160102</b>	9016	Veka SL 82	
		<b>30680170102</b>	8019		
		<b>30680030102</b>	8003		
		<b>30670160102</b>	7016		
		<b>30690050102</b>	9005		
		<b>30690010102</b>	9001		
		<b>30690060102</b>	9006		
		<b>30590160900</b>	9016		Gealan S 9000
		<b>30580170900</b>	8019		
		<b>30580030900</b>	8003		
	<b>30570160900</b>	7016			
	<b>30590050900</b>	9005			
	<b>30590010900</b>	9001			
	<b>30590060900</b>	9006			
		<b>30990160200</b>	9016	<b>BLUEEVOLUTION</b>	
		<b>30980190200</b>	8019		
		<b>30980030200</b>	8003		
		<b>30970160200</b>	7016		
		<b>30990050200</b>	9005		
		<b>30990010200</b>	9001		
		<b>30990060200</b>	9006		
		<b>30990160300</b>	9016		<b>BLUEEVOLUTION ZS9850</b>
	<b>30980190300</b>	8019			
	<b>30980030300</b>	8003			
	<b>30970160300</b>	7016			
	<b>30990050300</b>	9005			
	<b>30990010300</b>	9001			
	<b>30990060300</b>	9006			
	20437		9016	<b>CORTIZO</b>	
	20455		8019		
	20438		8003		
	20477		9016		
	20478		8019	<b>KOMMERLING</b>	
	20479		8003		

FOTO	CODIGO	REF.	COLOR	DESCRIPCION PRODUCTO
	17505	<b>30790160100</b>	9016	<b>Aluplast Ideal 4000</b>
	17506	<b>30780190100</b>	8019	
	17507	<b>30780030100</b>	8003	
	----	<b>30770160100</b>	7016	
	16532	<b>30990160100</b>	9016	<b>Brüggmann ZS 302</b>
	16533	<b>30980190100</b>	8019	
	16534	<b>30980030100</b>	8003	
	----	<b>30970160100</b>	7016	
	19469	<b>30890160100</b>	9016	<b>KBE 70</b>
	19470	<b>30880030100</b>	8019	
	-----	<b>30880190100</b>	8003	
	17900	<b>30870160100</b>	7016	
	12203	<b>30590160100</b>	9016	<b>GEALAN S 8000</b>
	13322	<b>30580190100</b>	8019	
	13302	<b>30580030100</b>	8003	
	17898	<b>30570160100</b>	7016	
		<b>22190160103</b>	9016	<b>PRESTIGE GK176</b>
		<b>22180170103</b>	8019	
		<b>22180030103</b>	8003	
		<b>22170160103</b>	7016	
		<b>22190050103</b>	9005	
		<b>22190010103</b>	9001	
		<b>22190060103</b>	9006	
		<b>30690160100</b>	9016	<b>Veka Perfectline</b>
		<b>30680170100</b>	8019	
		<b>30680030100</b>	8003	
		<b>30670160100</b>	7016	
		<b>30690050100</b>	9005	
		<b>30690010100</b>	9001	
		<b>30690060100</b>	9006	
		<b>30690160101</b>	9016	<b>Veka Perfectline</b>
		<b>30680170101</b>	8019	
		<b>30680030101</b>	8003	
		<b>30670160101</b>	7016	
		<b>30690050101</b>	9005	
		<b>30690010101</b>	9001	
		<b>30690060101</b>	9006	

## Garra para PVC

CODIGO	REF.	MEDIDA	PERFIL
----	660.2500.01.00	25 mm	Brugmann - Aluplast 7000 - Aluplast 8000
----	660.2800.01.00	28 mm	Salamander
----	660.3200.01.00	32 mm	Gealan 3000 - Bluevolution
----	660.3700.01.00	37 mm	Aluplast - Wintech
----	660.4100.01.00	41 mm	Schuco - Rehau - Kbe 88
----	660.4250.01.00	42,5 mm	Veka
----	660.4450.01.00	44,5 mm	Gealan 8000/9000
19467	660.4450.01.00N	44,5N mm	Kbe 70 - Kommerling Euro
----	660.4600.01.00	46 mm	Decco 70
----	660.4800.01.00	48 mm	Profine 76
----	660.4900.01.00	49 mm	Inoutic Prestige
19468	660.5000.01.00	50 mm	Brugmann AD



A
25,0
28,0
32,0
37,0
41,0
42,5
44,5
44,5N
46,0
48,0
49,0
50,0



## Tornillo autoroscante para refuerzo.

CODIGO	REF.	MEDIDA
■ 18798	177139	3.9x16
■ 12249	177139	3.9x19



## Tornillo autoroscante para bisagra.

CODIGO	REF.	MEDIDA
■ 12247	177139	3.9x25
■ 12250	177139	3.9x32

## Tornillo rosca chapara para herraje.

CODIGO	REF.	MEDIDA
■ 18799	14614	4,0x25
■ 18810	14614	4,0x32



## Tornillo cabezudo para guia persiana

CODIGO	REF.	MEDIDA	PERFIL
■ 18811	1741	4,2x12	Rehau, Gealan, Inoutic



## Adhesivo instantáneo



Adhesivo de cianoacrilato de mediana viscosidad a base de etileno

Acción rápida

Universal

Especialmente recomendado para juntas de goma-plástico, plástico-plástico y caucho-goma

Tiempo de unión (PVC) 3-10 segundos

CODIGO	REF.	DESCRIPCIÓN PRODUCTO
19634	504.1111.00.05	Pegamento rápido

## Adhesivo PVC/ por difusión



### Campos de aplicación

Pegado de perfiles adicionales, como vierteagueas, listones de drenaje, batientes y protectores de persiana.

**Propiedades especiales:** Resistente a los rayos UV y a la intemperie, adherencia rápida y color estable

**Tamaño del envase:** Tubo de 200 g

**Color:** Blanco y transparente

CODIGO	REF.	DESCRIPCIÓN PRODUCTO	COLOR
11872	SL-660.110	Pegamento PVC	Blanco
11873	SL-600.110	Pegamento PVC	Transparente

## Limpiador de PVC, disolvente



### Campos de aplicación

Limpieza para preparar encolados. Eliminación de marcas e impurezas de gran tamaño.

### COSMO CL-300.120

Disolvente **suave**

- \* para perfiles de PVC rígido blanco
- \* Limpieza de distintos plásticos termoplásticos y duroplásticos no transparentes

### COSMO CL-300.110

Disolvente **intenso**

- \* material de pulido y satinado para PVC rígido blanco
- \* alisado de grietas, arañazos, marcas de lijado, etc., sobre PVC rígido no transparente



CODIGO	REF.	DESCRIPCIÓN PRODUCTO
11996	CL-300.120	Disolvente suave
11871	CL-300-110	Disolvente intenso

## Limpieza y conservación de ventanas y puertas

### Campos de aplicación

Prácticos sets para limpieza, conservación, protección y mantenimiento de perfiles de ventanas y puertas, persianas, juntas y mecanismos.

Contenido del juego para perfiles blancos y perfiles decorativos:

1. Leche limpiadora o limpiador especial color
2. Mantenimiento de juntas
3. Aceite para herrajes
4. Paño de limpieza



Contenido del juego en dos tamaños: BASIC y PREMIUM

CODIGO	REF.	DESCRIPCIÓN PRODUCTO
17750	COSMO CL BASIC	Set limpieza BASIC
17751	COSMO CL PREMIUM	Set limpieza PREMIUM

## Cinta expansiva multifunción ISO-BLOCO



### SELLADO EXTERIOR

Etanqueidad al agua 1.000Pa.  
<La capa de sellado exterior debe de ser impermeable y resistente a la intemperie>.



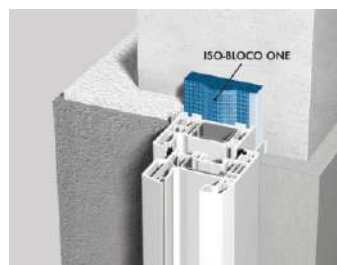
### SELLADO INTERIOR

Hermeticidad al aire ( $\alpha=0,00 \text{ m}^3$ ).  
<Resistente al vapor de agua. La capa de sellado interior debe de ser estanca>.

### AISLAMIENTO

Aislamiento térmico desde  $U=0,8$ , y acústico desde 45dB.  
<La unión entre la carpintería y la obra se debe aislar con material flexible térmico y acústico>.

CODIGO	ANCHO DE CINTA / AREA DE APLICACIÓN	ANCHO PERFIL	ROLLO	CAJA
19251	40/2-10	50	30	270
18391	54/2-10	60	30	210
18403	64/2-10	70	30	180
■ ----	74/2-10	80	30	150
■ 19791	54/2-12	60	30	210
■ ----	64/2-12	70	30	180
■ ----	74/2-12	80	30	150
■ ----	82/2-12	90	30	120
■ 19923	54/3-15	60	20	140
■ ----	64/3-15	70	20	120
■ ----	74/3-15	80	20	100
■ ----	54/3-18	60	20	140
■ 18791	64/3-18	70	20	120
■ ----	74/3-18	80	20	100
■ ----	82/3-18	90	20	80
■ ----	54/5-30	60	12	84
■ ----	64/6-30	70	12	72
■ ----	74/6-30	80	12	60
■ ----	82/5-30	80	12	48



### UTILIZACIÓN:

- Para el sellado óptimo de las juntas que existen entre las ventanas o puertas y el premarco o muro.

### CARACTERÍSTICAS:

- Cinta con altísima funcionalidad, compuesta por espuma poliuretánica de celdas abiertas, impregnada con resina sintética.
- Elevada capacidad de expansión.
- Garantiza el cumplimiento de las 3 barreras: la parte externa nos garantiza la estanqueidad al agua con la acción del viento hasta 1000Pa, en la parte intermedia el aislamiento térmico y acústico y en la parte interna una absoluta impermeabilidad al aire con barrera al vapor de agua.

### VENTAJAS:

- Tres productos en uno.
- Fácil y rápido de aplicar.
- Contribuye a reducir las pérdidas de calor por convección.
- Facilita la difusión del vapor hacia el exterior, garantizando una junta siempre seca.



## Cinta expansiva multifunción VERDE

CODIGO	ANCHO DE CINTA / AREA DE APLICACIÓN
■ 18535	30/5-10
■ 18971	30/7-15
■ 18925	30/10-20



### UTILIZACIÓN:

- Para el sellado óptimo de las juntas que existen entre las ventanas o puertas y el premarco o muro.
- Sellado fácil en marcos "Z"

### CARACTERÍSTICAS:

- Cinta con altísima funcionalidad, compuesta por espuma poliuretánica de celdas abiertas, impregnada con resina sintética.
- Elevada capacidad de expansión.
- Garantiza el cumplimiento de las 3 barreras: la parte externa nos garantiza la estanqueidad al agua con la acción del viento hasta 600Pa, en la parte intermedia el aislamiento térmico y acústico y en la parte interna absoluta impermeabilidad al aire con barrera al vapor de agua.

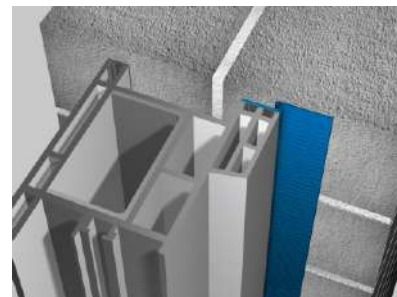
### VENTAJAS:

- Tres productos en uno.
- Fácil y rápido de aplicar.
- Contribuye a reducir las pérdidas de calor por convección.
- Facilita la difusión del vapor hacia el exterior, garantizando una junta siempre seca.

## Cinta multifunción ISO CONECT VARIO SD tipo C

(1 tira auto-adhesiva en la cara lanosa + 1 tira de butilo en cara plástica en lados opuestos)

CODIGO	ANCHO PERFIL	ROLLO	CAJA
19253	70	30	120



ISO-CONNECT VARIO SD es una lámina especial de regulación de humedad para sellado de juntas de conexión de ventanas, puertas y paneles.

La lámina se puede usar tanto para sellar en el interior como en el exterior.

Debido a las capacidades especiales del valor sd de esta lámina, se adapta al gradiente de temperatura estacional que se produce en las juntas desde el interior hacia el exterior y desde el exterior hacia el interior. Es un transportador de humedad externa o interna independientemente del clima. Las juntas permanecen secas todo el año y los daños de condensación se pueden evitar de forma efectiva.

## Cinta multifunción para el compacto ISO BLOCO 600

CODIGO	ANCHO DE CINTA / AREA DE APLICACIÓN	ROLLO	CAJA
19393	15/1-4	13	260
19252	15/4-9	8	160



ISO-BLOCO 600 proporciona protección contra la lluvia torrencial a más de 600Pa (equivalente a fuerza de viento 11 - tormenta violenta). La cinta de sellado de juntas permeable al vapor posee unas excepcionales características térmicas y acústicas.

Un producto versátil con una gama amplia de aplicaciones, generalmente para el sellado de juntas en construcción (incluyendo juntas de dilatación) en áreas como: prefabricado de hormigón y otros materiales, sellado de cerramientos, paneles de revestido, muros cortina, etc.



## Aireador TRIMVENT S13

Aireador de plástico y atornillado. Puede instalarse en el cajón de la persiana o en el marco de la ventana.

CÓDIGO	REF.	LARGO	COLOR
5757	TV S13	411 mm	Blanco
8283	TV S13	411 mm	Negro
5887	TV S13	411 mm	Plata
9286	TV S13	411 mm	Marrón oscuro
9660	TV S13	411 mm	Marrón claro



## Rejilla exterior plástico

Rejilla de plástico y atornillada.

CÓDIGO	REF.	LARGO	COLOR
6320	TV C13	412 mm	Blanco
6196	TV C13	412 mm	Marron Oscuro
9661	TV C13	412 mm	Marrón claro

## Aireador TRIMVENT 90

CÓDIGO	REF.	LARGO	COLOR
■ 5746	TV 90	300 mm	Blanco
■ 5944	TV 90	300 mm	Negro
■ 5945	TV 90	300 mm	Anod. plata
■ 5946	TV 90	300 mm	Marrón
6532	TV 90	525 mm	Blanco
6102	TV 90	525 mm	Negro
5936	TV 90	525 mm	Anod. plata
-----	TV 90	525 mm	Marrón

## Rejilla exterior aluminio (dos posiciones)

CÓDIGO	REF.	LARGO	COLOR
■ 5749	TV SF	318	Blanco
■ 6029	TV SF	318	Negro
■ 6031	TV SF	318	Lac. Plata
-----	TV SF	318	Marrón
5753	TV SF	643	Blanco
6534	TV SF	643	Negro
5937	TV SF	643	Lac. Plata
-----	TV SF	643	Marrón



## Aireador TRIMVENT SF XTRA.

Aireador de aluminio. Aireador en barras de 3 metros. Puede instalarse en el cajón de la persiana o en el marco de la ventana.

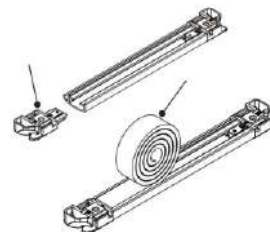
CÓDIGO	REF.	LARGO	COLOR
17412	TV SF XTRA	3 mts	Blanco
17521	TV SF XTRA	3 mts	Negro
17428	TV SF XTRA	3 mts	Crudo
17370	KIT SF XTRA	-----	Blanco
17432	KIT SF XTRA	-----	Negro



## Rejilla exterior aluminio

Rejilla de aluminio con dos posiciones.

CÓDIGO	REF.	LARGO	COLOR
5822	TV SF	3 mts	Blanco
6318	TV SF	3 mts	Negro
5948	TV SF	3 mts	Crudo
5821	KIT SF	-----	Blanco
5949	KIT SF	-----	Negro



CÓDIGO	REF.	LARGO
17371	GOMA SF XTRA	25 mts

## Aireador autoregulable M-G

Entrada de aire fabricada en poliestireno de alto impacto. Garantiza la renovación del aire en una vivienda a través de las estancias principales. Permite obtener un caudal entre 15 y 45 m<sup>3</sup>/h.

CÓDIGO	REF.	MEDIDAS	COLOR
■ 15379	M-G 45	405 x 20 x 18	Blanco
■ 13696	M-G 45	405 x 20 x 18	Negro
■ 15316	M-G 45	405 x 20 x 18	8019



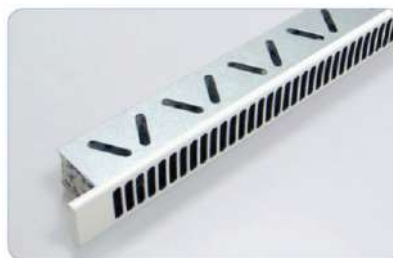
## Aireador autoregulable ISOLA 2 y Aireador Higrorregulable ISOLA HY

CÓDIGO	REF.	LARGO	COLOR
■ 7386	ISOLA 2	422 mm	Blanco
■ 7388	ISOLA 2	422 mm	Negro
■ ----	ISOLA 2	422 mm	8019
■ 7374	ISOLA HY	420 mm	Blanco
■ 7663	ISOLA HY	420 mm	Negro
■ 7159	ISOLA HY	420 mm	8019



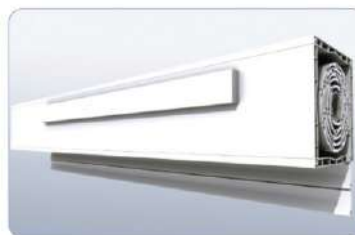
## Aireador CASETE M

CÓDIGO	REF.	MEDIDAS	COLOR
■ 8664	CASTE M	400 X 40 X 35	Blanco
■ 14356	CASTE M	400 X 40 X 35	Negro



## Aireador AIRSLOT 45.

CÓDIGO	REF.	MEDIDAS	COLOR
■ 9044	AIRSLOT 45	624 X 16 X 45	Blanco
■ 9805	AIRSLOT 45	624 X 16 X 45	Negro



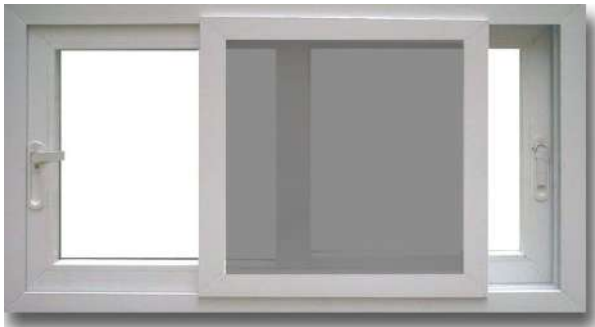
## Aireador SWING UP.

Aireador de aluminio. Se instala en la parte superior del vidrio. Se sirve en barras de 3 metros. No necesita rellija exterior. Disponible para vidrios de 20-22mm y 24-28mm.

CÓDIGO	REF.	LARGO	COLOR
5772	SWING UP 24-28	3 mts	Blanco
4996	SWING UP 24-28	3 mts	Negro
4805	SWING UP 24-28	3 mts	Plata
■ 5443	SWING UP 224-28	3 mts	Crudo
4806	KIT SWING UP L	-----	Negro



## Mosquitera corredera



Estas mosquiteras están indicadas para colocar sobre el marco de una ventana balconera o puerta corredera. El sistema dispone de rodamientos en su parte inferior para poder correrla de lado a lado sin problemas.

## Mosquitera enrollable



La mosquitera enrollable es de los modelos más habituales para instalar en ventanas, ya que permiten recogerse en invierno y desplegarse en verano.

## Mosquitera abatible



Mosquitera fija, indicada para instalar delante de una puerta de entrada. Una solución útil para cubrir zonas de paso continuo.

## Mosquitera plisada



Las mosquiteras plisadas son ideales para zonas de paso, debido a que no tienen marco inferior. Perfectas para grandes dimensiones. Elegante y muy duradera. También disponibles en tejido liso.

## Tela mosquitera. Color: Gris

CODIGO	MEDIDA
■ 2702	0,6 x 30 mts
■ 2703	0,8 x 30 mts
■ 2691	1 x 30 mts
■ 2692	1,2 x 30 mts
■ 2695	1,5 x 30 mts



**Policarbonato BLANCO E INCOLORO de 4 - 6 - 8 - 10 - 16 y 32mm.**  
Placas enteras de 6000 x 2100 mm y confeccionado cortado a medida.



## Gomas para Policarbonato

- U cubrecantos
- Unión 2 piezas
- Perfil Universal
- Goma de Base
- Junta superior



**Metacrilato BLANCO E INCOLORO.**  
Placas de 3050 x 2050mm y 1520 x 2050  
\*Espesores y colores, consultar

